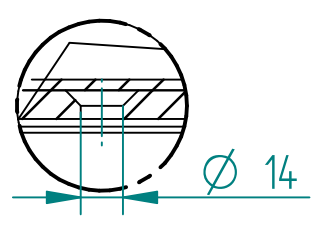
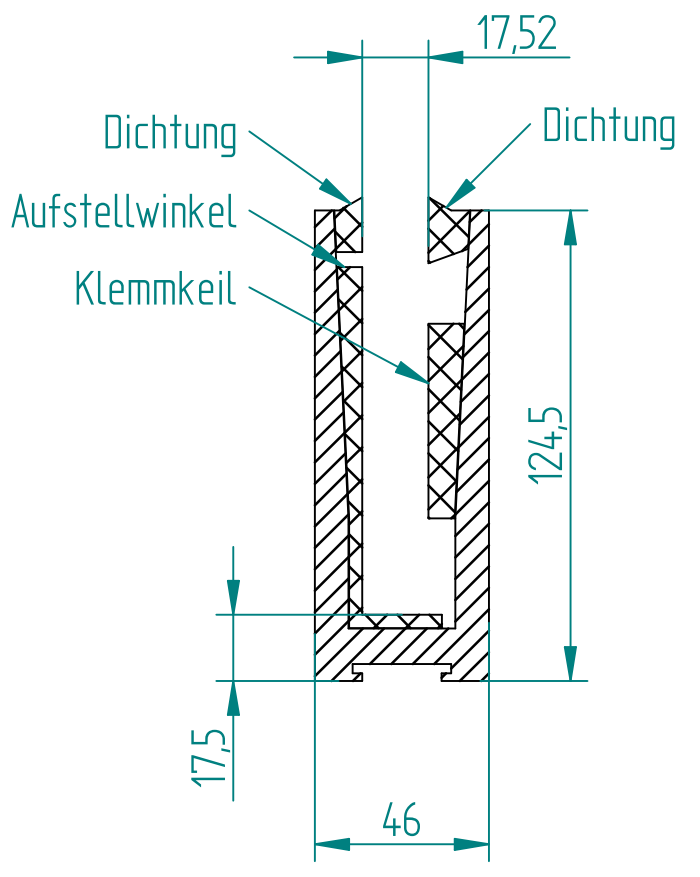


X (1:2)



EINZELHEIT B

Alu-Profil

Endkappe

Metalleigenschaften		Stückzahl -		Version: A	Allgemeintoleranzen: (nicht gelten für Gläser) DIN ISO 2768-VL	Glasprofi24
Material:	3.3206 (ALU)	Blatt A3	Maßstab: 1:5	Bearbeiter: Technik		
Oberfläche: geschliffen K240		Kunde / Auftragsnummer:		Glasprofi 24		Zeichnungsdatum: 26.01.2017
Glaseigenschaften:		Benennung:		FORMAL / komplett		FILE NAME: Formal_komplett.dff
Glasart						
Glasstärke						
Kanten						
Glas						
Beschichtung						
Sonstiges						