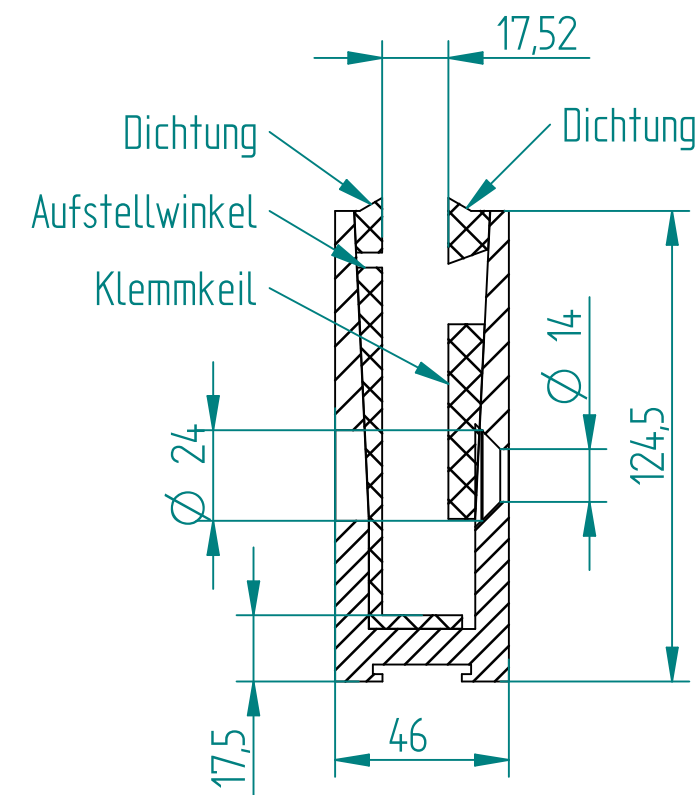


X (1:2)



Metalleigenschaften		Stückzahl -		Version: A	Allgemeintoleranzen: (nicht gelten für Gläser) DIN ISO 2768-VL	Glasprofi24
Material:	3.3206 (ALU)					
Oberfläche:	geschliffen K240					
Glaseigenschaften:		Blatt A3	Maßstab: 1:5	Bearbeiter: Technik	Zeichnungsdatum: 26.01.2017	
Glasart		Kunde / Auftragsnummer: Glasprofi 24				
Glasstärke		Benennung: ANTE / komplett				
Kanten		FILE NAME: Ante_komplett_GP24.dft				
Glas						
Beschichtung						
Sonstiges						