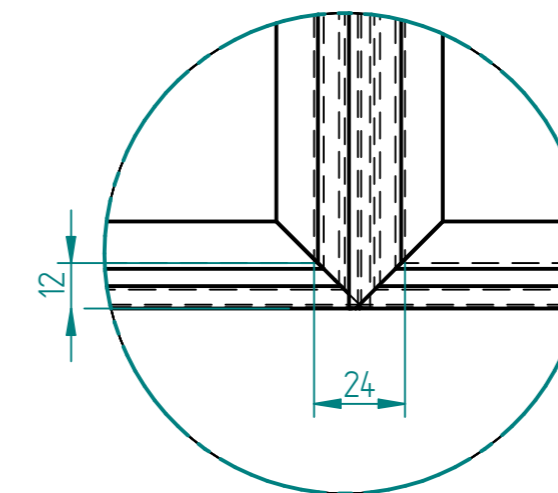
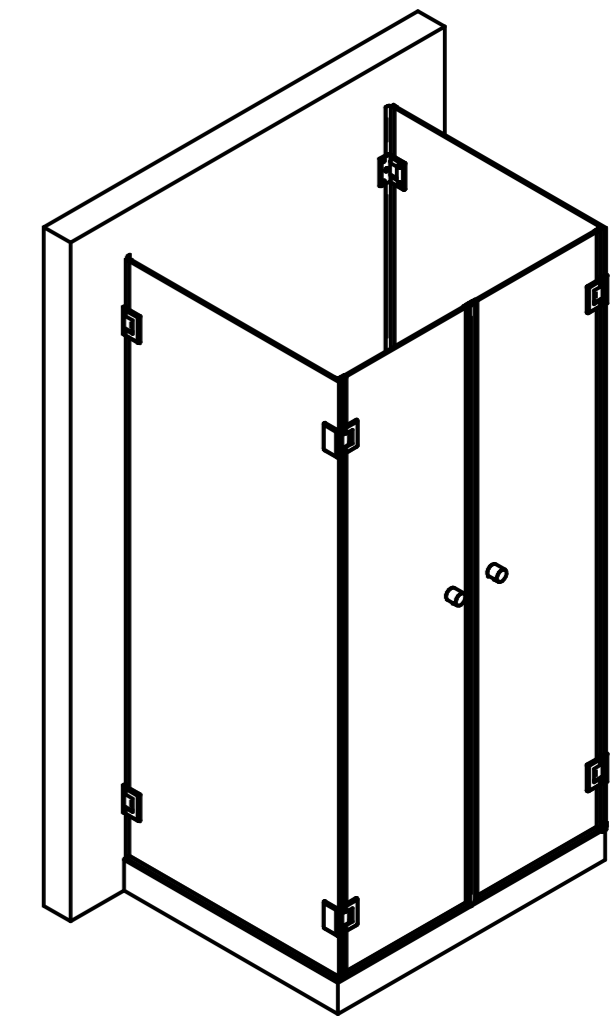
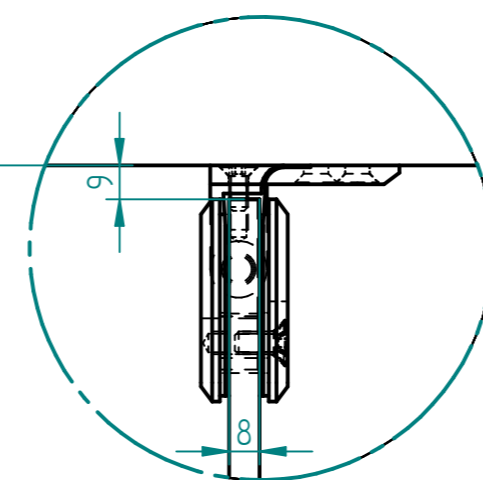
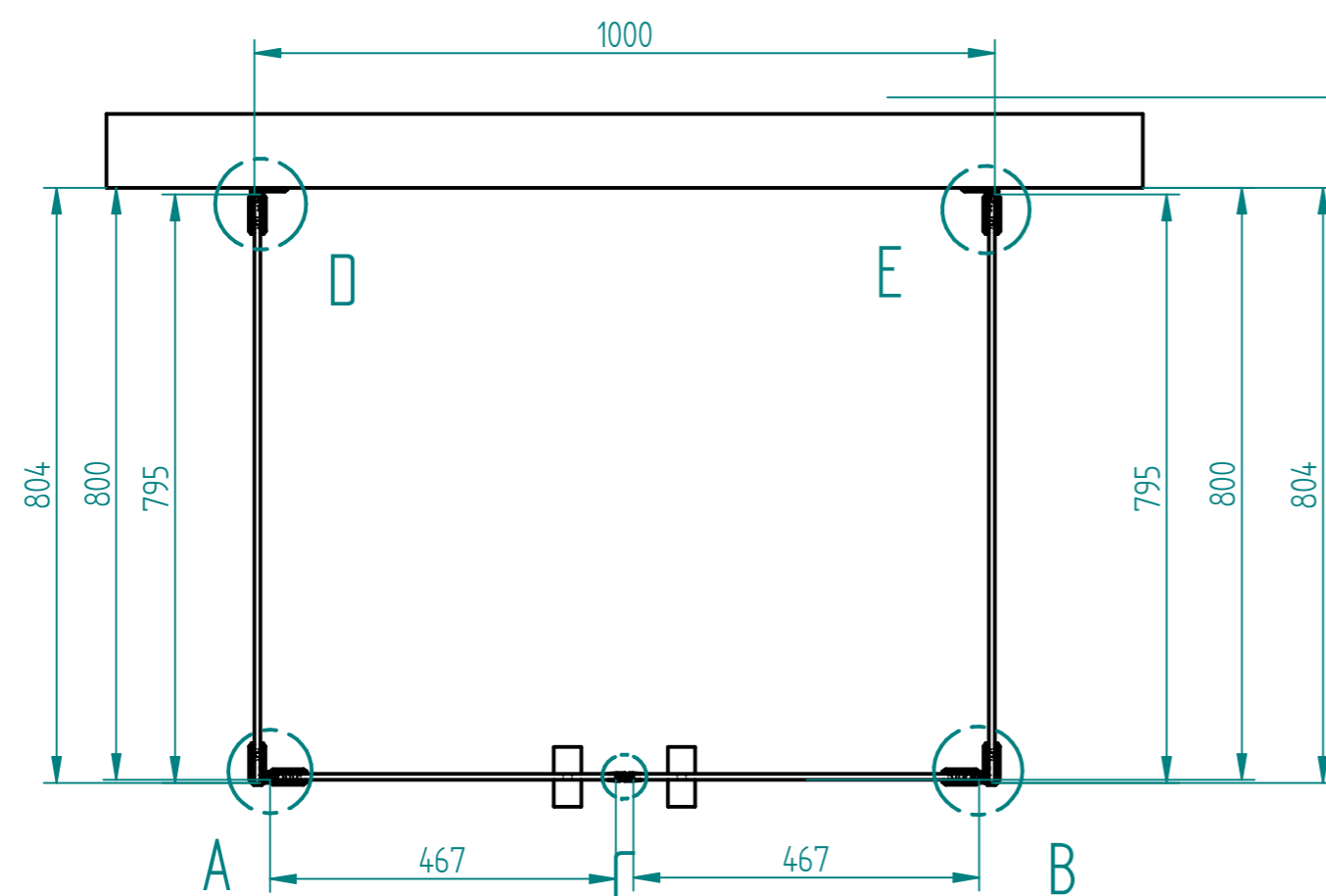
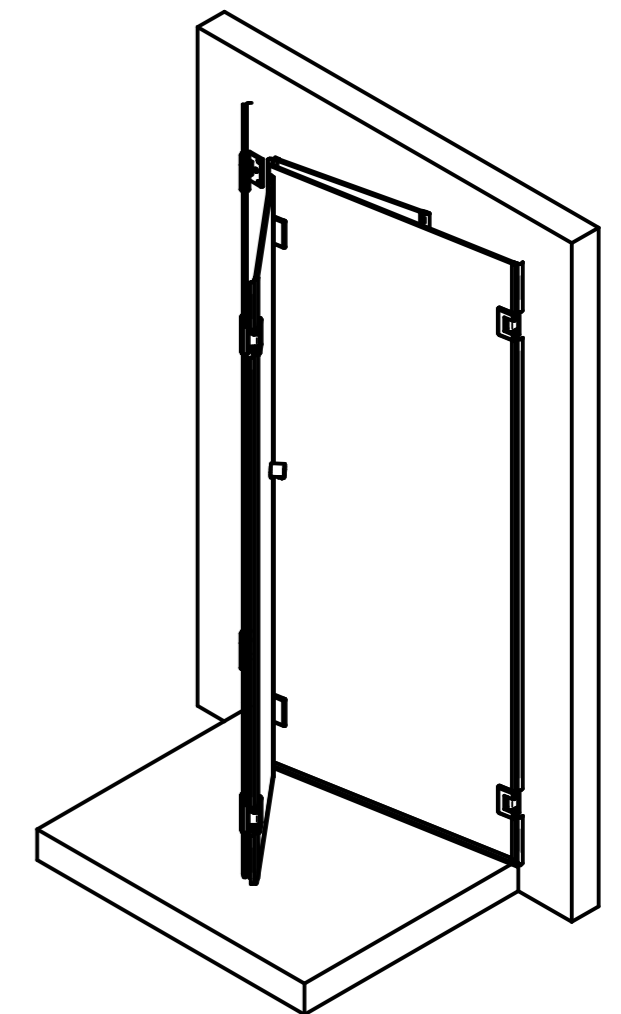


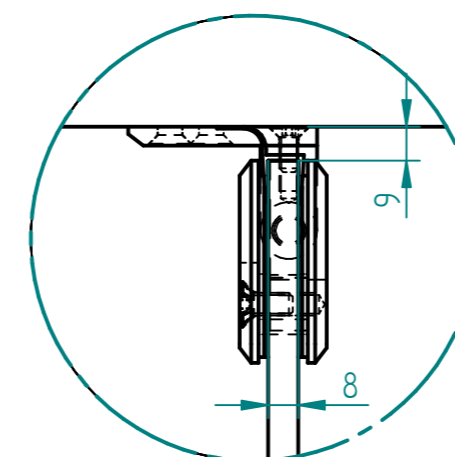
EINZELHEIT F



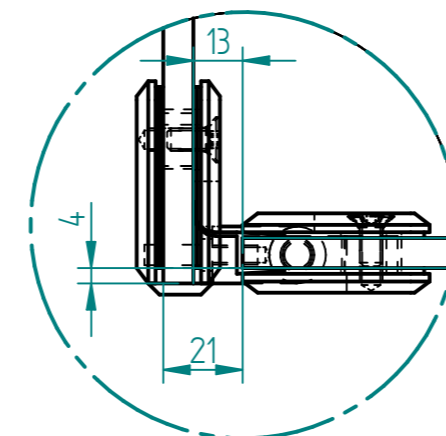
EINZELHEIT G



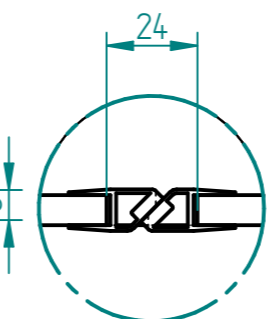
EINZELHEIT D



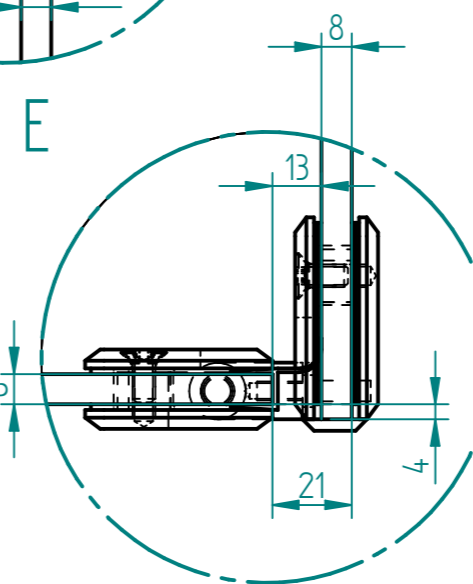
EINZELHEIT E



EINZELHEIT A



EINZELHEIT C



EINZELHEIT B

Musterzeichnung!
Maße nicht individuell übertragbar!

	NAME	DATE	Glasprofi24	
gezeichnet	Technik	01/11/11	Kunde: <input type="text"/>	
geprüft			REV	
Oberfl. Beschläge	geschliffen		A 2	
Stückzahl	1		Benennung: U-Dusche 4-teilig	
Glasart	ESG		FILE NAME: <input type="text"/> U-Dusche_4-teilig_SA8500H-4_Schwe	
Glasstärke	8		SCALE: M 1:2	WEIGHT:
Kanten	poliert			
Oberfläche Glas	Klarglas			