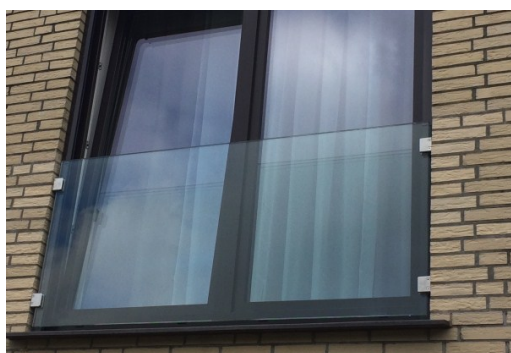


Absturzsicherung aus Glas



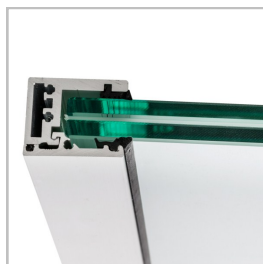
Die Absturzsicherung am Fenster, auch „französischer Balkon“ genannt, wird aus Verbundsicherheitsglas mit bauamtlicher Zulassung gefertigt. Dabei ist die Glasgestaltung wählbar zwischen Klarglas und blickdichtem Glas, beispielsweise satiniert oder farbig. Fensterbrüstungen werden nach Kundenmaß individuell angefertigt. Die Maximalbreite beträgt 250 cm, die Maximalhöhe 130 cm.

Für die vorgesezte Montage der Fensterbrüstung werden **Solo** Punkthalter aus Edelstahl verwendet, die fest im Baukörper verankert werden und mit dem Glas verschraubt sind.

Wird die Glasbrüstung in die Fensterlaibung eingebaut, steht die Glasklemme **Canto** zur Wahl. Mit dem System **Inline** erfolgt die Montage der Fensterbrüstung direkt auf dem Fensterrahmen, was besonders bei wärmegeämmten Fassaden eine gute Befestigungsalternative darstellt.

Die Oberkante des Glases kann optional mit einem Kanten-schutz aus Edelstahl ausgestattet werden.

Für die Gestaltung der Befestigung stehen beliebige Farben (in Anlehnung an RAL-Töne) zur Verfügung. Auch das Glas kann ganz nach Kundenwunsch ausgeführt werden.



Vorteile im Überblick

- Verbund-Sicherheitsglas mit bauamtlicher Zulassung
- Glasstärke 17,52 mm (16,76 mm bei System Inline)
- Glasgestaltung frei wählbar
- Höhe Glas bis 1.300 mm möglich
- Breite Glas je nach System bis max. 2.500 mm
- Befestigung mit Punkthaltern, Klemmprofil oder Glasklemme
- Handlauf eckig oder rund



Befestigungssysteme**Canto**

- Edelstahl Glasklemme
- zur seitlichen Montage in der Fensterlaibung
- optional mit Glas-Sicherungsstift
- für 17,52 mm Glasstärke VSG

**Solo**

- Edelstahl-Punkthalter mit Gewindestange
- vorgesetzte Montage, Glas wird ca. 40 cm breiter als die lichte Fensteröffnung gefertigt
- Wanddistanz einstellbar von 32 bis 44 mm

**Inline**

- seitliche Klemmschiene aus Aluminium
- Montage auf dem Fensterrahmen
- Farbe nach Wunsch, Pulverbeschichtung
- für 16,76 mm Glasstärke VSG

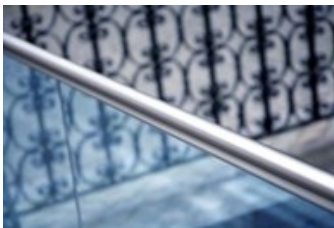
Befestigungsmaterial

mit Ihrer Bestellung unter Angabe des Untergrundes
oder bauseits selbst besorgen

Optionen zur Fensterbrüstung

**farbige Gestaltung**

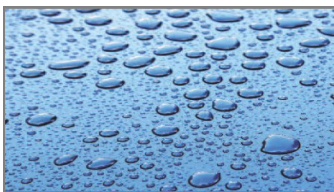
- Pulverbeschichtung
- Farbe in Anlehnung RAL-Töne; auf Wunsch eigene Farbe
- bei System Inline in den Oberflächen EV1, Edelstahl-Look, Weiß, Anthrazit oder in beliebiger Wunschfarbe

**Edelstahl-Handlauf**

- rund oder eckig
- fester Sitz durch Gummieinleger

**Kantenschutz Inline**

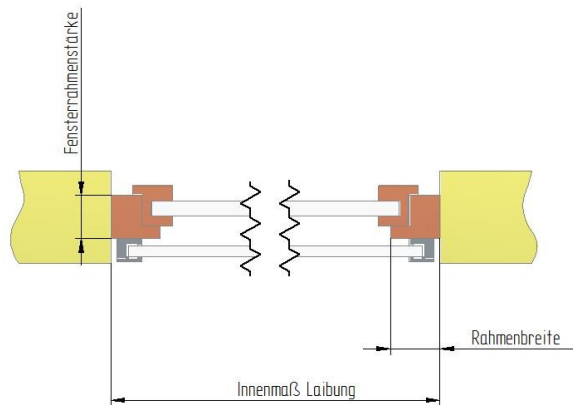
- Aluminium
- Oberfläche ansichtsgleich zum Profil

**Glasversiegelung**

- Glas-Versiegelung mit Signapur Advance (5 Jahre Hersteller-Garantie)
- manuelle Glasversiegelung durch Speziallotion, jederzeit wiederholbar

Technische Informationen

- alle Systeme für 2x8 mm VSG
- verschiedene Befestigungssysteme, passend zu jeder Einbausituation



technische Zeichnungen zum Produkt

Basis-Zeichnungen zum Download im [Netz](#)

individuelle technische Zeichnung mit Kundenmaß