

Absturzsicherung aus Glas



Wenn die Glasbrüstung in die Fensterlaibung eingebaut werden soll, ist das System CANTO die richtige Wahl. Für Glasbreiten von 50 bis 200 cm liegt ein Allgemeines bauaufsichtliches Prüfzeugnis (AbP) vor, das die Nutzung des Systems als Absturzsicherung an Fenstern erlaubt. Sicherungsplatten, die das Glas von unten fixieren, sind im Set enthalten. Wenn eine bauseitige Vorrichtung (z. B. eine Fensterbank) ein mögliches Durchrutschen des Glases verhindert, kann auf die Sicherungsplatten verzichtet werden.

Die Glasklemmen aus massivem Edelstahl zeichnen sich durch ihre präzise Verarbeitung und einfache Handhabung aus. Je nach Einbauverhältnissen sind keine Verschraubungen sichtbar. Das eingesetzte Verbundsicherheitsglas (VSG) hat eine Stärke von 12,76 mm und verfügt über eine Allgemeine bauaufsichtliche Zulassung.



Für die Gestaltung der Befestigungen stehen beliebige Farben (in Anlehnung an RAL-Töne) zur Verfügung. Auch das Glas kann ganz nach Kundenwunsch ausgeführt werden.

Die Oberkante des Glases kann mit einem lastabtragenden Handlauf ausgestattet werden. Sollten Sie keinen lastabtragenden Handlauf bei uns mitbestellen, ist dieser bauseits zu erbringen. Eine werkseitig aufgetragene Glasversiegelung von Innen und Außen sorgt für einen geringeren Reinigungsaufwand und länger schönes Glas. Insbesondere bei schwer zugänglichen Stellen ist sie eine spürbare Erleichterung.



CANTO auf einen Blick

- Punktuelle Befestigungen an der Fassade
- Verbundsicherheitsglas mit bauaufsichtlicher Zulassung
- Glasklemmen und Glasgestaltung frei wählbar
- Mit individuellem Handlauf
- Optional mit hochwertiger Glasversiegelung



Befestigungssystem



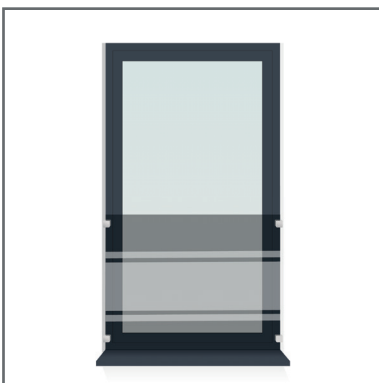
- Glasklemmen aus Edelstahl
- Für 12,76 mm starkes VSG
- Zur seitlichen Montage in der Fensterlaibung
- Sicherungsplatten und Gummidichtungen im Set inklusive
- Oberflächen standardmäßig in Edelstahlausführung
- Auch Pulverbeschichtung in Farbe nach Wunsch möglich



Befestigungsmaterial

- Kann entsprechend des Befestigungsuntergrunds optional mitbestellt werden
- Oder bauseits vorliegen

Glasart und -gestaltung



- Verbundsicherheitsglas mit bauaufsichtlicher Zulassung
- Glasstärke: 12,76 mm
- Klarglas, Weißglas oder Farbglas
- Voll- oder teilflächige Satinierungen
- Optional mit Sonnenschutzbeschichtung

Glaskantenabschluss

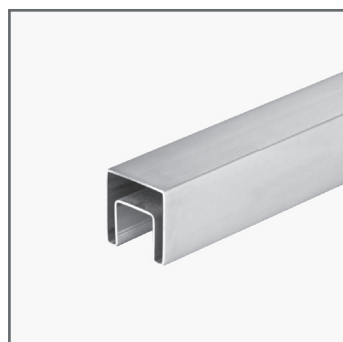


Bei diesem System ist ein lastabtragender Handlauf vorgeschrieben. Hierfür bieten sich unsere Handläufe aus hochwertigem Edelstahl in runder oder eckiger Form an. Diese werden in Ihrer gewählten Glasklemmenfarbe ausgeführt und mithilfe eines Gummieinsatzes fest auf die Oberkante des Glases geklemmt. Auf der rechten und linken Seite runden Wandflansche das System ab und verbinden dieses mit dem Mauerwerk. Sollten Sie keinen lastabtragenden Handlauf bei uns bestellen, ist dieser bauseits zu erbringen.

Handlauf aus Edelstahl



Rund (Ø 42 mm)



Eckig (40 x 40 mm)

Wandflansch



Rund (links)



Eckig (links)

Glasversiegelung



Von Innen und Außen aufgetragen, reduziert eine werkseitige Glasversiegelung den Reinigungsaufwand Ihrer Fensterbrüstung enorm. Insbesondere bei schwer zugänglichen Stellen ist sie eine spürbare Erleichterung.

Unsere Produkte

SIGNAPUR-Versiegelung
Glasprofi24-Pearl
Sprühversiegelung

Haltbarkeit

5 Jahre +
2 Jahre +

Zusätzlicher Schutz zum Selberauftragen

