

Vordach DURA/DURA PLUS

Montage- und Pflegeanleitung



Haben Sie Fragen?

Hotline: 05207 514907-174

E-Mail: info@glasprofi24.de

Unsere Service-Zeiten für Sie:

Mo - Fr 7:00 - 20:00 Uhr, Sa 9:00 - 13:00 Uhr

Montagepartner

Finden Sie einen Montagepartner in Ihrer Nähe:



<https://www.glasprofi24.de/partner>

Reklamation

Gibt es Probleme mit der bei uns bestellten Ware?



<https://www.glasprofi24.de/reklamation>

© Copyright 2022 – Urheberrechtshinweis

Alle Inhalte dieser Gebrauchsanleitung, insbesondere Texte, Fotografien und Grafiken, sind urheberrechtlich geschützt. Das Urheberrecht liegt, soweit nicht ausdrücklich anders gekennzeichnet, bei Glasprofi24.

Technische Änderungen vorbehalten.

Inhalt

Wichtige Sicherheitsinformationen	04
Grundlegende Sicherheitsmaßnahmen	04
Warnhinweise in dieser Gebrauchsanleitung	04
Allgemeine Informationen	05
Vor der Montage	05
Umgang mit dem Produkt	05
Bohrarbeiten	05
Befestigungsmaterial	05
Elektroarbeiten	05
Klebearbeiten	05
Lieferumfang und Technische Daten	06
Befestigungssysteme	08
Beton/Mauerwerk	08
Beton/Mauerwerk mit Klinker	08
Wärmedämmverbundsystem (WDVS) - Untergrund tragfähig	09
Wärmedämmverbundsystem (WDVS) - Untergrund nicht tragfähig	09
Benötigte Werkzeuge und Hilfsmittel	10
Montageanleitungen	11
DURA/DURA PLUS ohne LED-Beleuchtung	12
DURA/DURA PLUS mit LED-Beleuchtung (Trafo außerhalb)	18
DURA PLUS mit LED-Beleuchtung (Trafo im Profil)	27
Reinigung und Pflege	36
Eloxiertes Aluminium	36
Beschichtete Teile	36
Glas	36
Demontage und Entsorgung	37
Demontage	37
Entsorgung	37

Wichtige Sicherheitsinformationen

Grundlegende Sicherheitsmaßnahmen

WICHTIG!

Lesen Sie diese Gebrauchsanleitung vor der Montage gründlich durch und bewahren Sie sie zur späteren Verwendung sicher auf.

Halten Sie die folgenden Sicherheitsmaßnahmen ein.

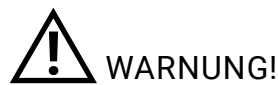
- Halten Sie sich an die Anweisungen und Warnhinweise in dieser Montageanleitung.
- Sorgen Sie dafür, dass sich während der Montage keine unbefugten Personen im Montagebereich aufhalten.
- Entpacken Sie das Produkt vorsichtig und verwenden Sie keine scharfen Werkzeuge, um das Produkt nicht zu beschädigen.

Warnhinweise in dieser Gebrauchsanleitung

Vor einer Handlungsanweisung, bei der Gefahr von Personen- oder Sachschäden besteht, stehen besonders gekennzeichnete Warnhinweise. Halten Sie die beschriebenen Maßnahmen zur Gefahrenabwehr ein.



Weist auf eine unmittelbar drohende Gefahr hin, die zu schweren Verletzungen oder sogar zum Tod führen kann, wenn die Maßnahmen zur Gefahrenabwehr nicht eingehalten werden.



Weist auf eine mögliche Gefahr hin, die zu schweren Verletzungen oder sogar zum Tod führen kann, wenn die Maßnahmen zur Gefahrenabwehr nicht eingehalten werden.



Weist auf eine potenziell gefährliche Situation hin, die zu mittleren oder leichten Verletzungen führen kann, wenn die Maßnahmen nicht eingehalten werden.



Weist auf eine potenziell gefährliche Situation hin, die zu Sachschäden führen kann, wenn die Maßnahmen nicht eingehalten werden.



Gibt zusätzliche Informationen, um die Durchführung der Arbeiten zu erleichtern oder zu verbessern.

Allgemeine Informationen

Vor der Montage

Prüfen Sie das Produkt **vor** der Montage auf Transportschäden und auf Vollständigkeit.

Beanstandungen nach dem Aufbau können nicht mehr anerkannt werden.

Reklamationen können Sie uns über folgendes Formular übermitteln: <https://www.glasprofi24.de/reklamation>.

Über den QR-Code gelangen Sie direkt zum Formular:



Umgang mit dem Produkt

Behandeln Sie alle Komponenten mit äußerster Sorgfalt und vermeiden Sie Beschädigungen.

Stellen Sie die Komponenten nicht auf einem harten Untergrund ab, da dies zu Beschädigungen führen kann. Verwenden Sie stattdessen eine weiche Unterlage, wie z. B. Pappe, Styropor, eine Decke oder Ähnliches.

Glas darf nur stehend gelagert und transportiert werden. Um zu verhindern, dass die Glasscheibe umkippt darf diese nur auf der langen Kante gelagert werden. Wenn Sie mehrere Glasscheiben aneinander lehnen schützen Sie diese mit Zwischenlagen (z. B. Pappe).

Bohrarbeiten

Im Bereich der Bohrarbeiten dürfen keine Leitungen für Gas, Wasser, Strom, Heizung oder Abflüsse verlegt sein.

Befestigungsmaterial

Das Befestigungsmaterial muss bauseits nach statischen Anforderungen und baulichen Gegebenheiten gewählt werden. Fragen Sie im Zweifelsfall einen Statiker oder Fachbetrieb.

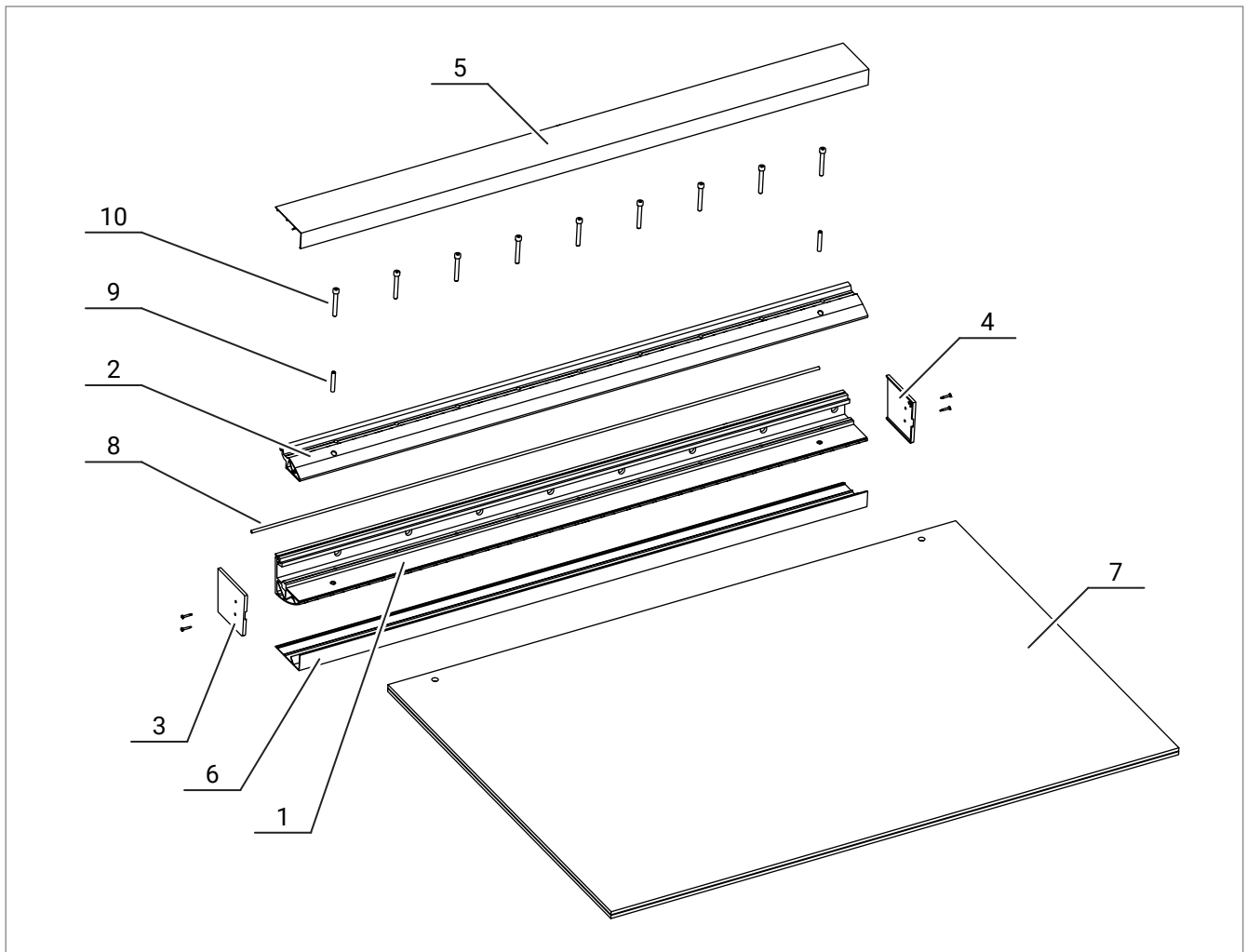
Elektroarbeiten

Elektrische Installationen dürfen nur durch eine autorisierte Elektrofachkraft durchgeführt werden.

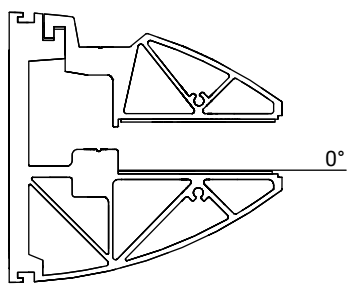
Klebearbeiten

Der Untergrund für Klebearbeiten muss sauber, trocken, öl- und fettfrei sein. Verwenden Sie eine ausreichende Menge des Klebemittels und berücksichtigen Sie die Herstellerangaben.

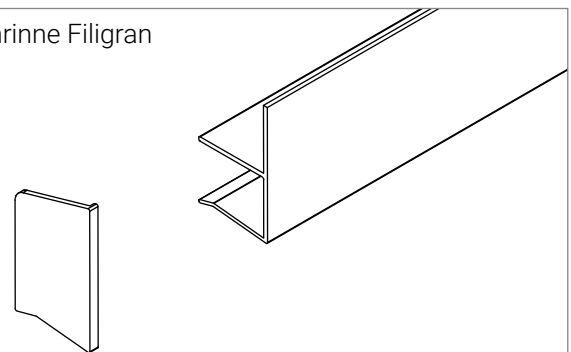
Lieferumfang und Technische Daten



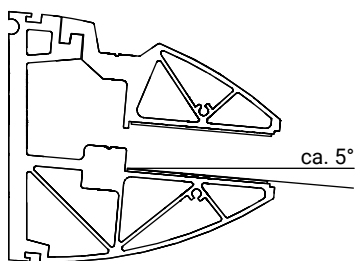
Profil DURA mit Klemmprofil



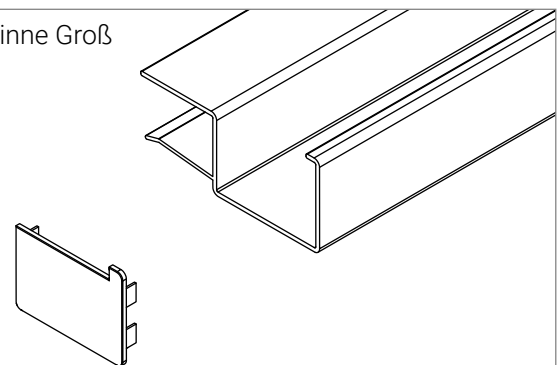
Regenrinne Filigran



Profil DURA PLUS mit Klemmprofil



Regenrinne Groß



Lieferumfang und Technische Daten

Standardausstattung

Position	Artikel	Anzahl
1	Profil DURA (Dachneigung 0°)/ Profil DURA PLUS (Dachneigung ca. 5°)	1 Stück
2	Klemmprofil DURA/DURA PLUS	1 Stück
3	Endkappe eckig/oval links (inkl. zwei Bohrschrauben)	1 Stück
4	Endkappe eckig/oval rechts (inkl. zwei Bohrschrauben)	1 Stück
5	Oberes Abdeckprofil eckig/oval	1 Stück
6	Unteres Abdeckprofil eckig/oval	1 Stück
7	Glasscheibe (mit zwei Bohrungen)	Je nach Elementgröße
8	Rundschnur /Dichtung (nur bei DURA PLUS)	1 Stück
9	Sicherungsstift	2 Stück
10	Zylinderschraube M8 x 60 mm	Je nach Elementgröße

Optionales Zubehör

Position	Artikel	Anzahl
–	Regenrinne Filigran/Groß	1 Stück
–	Endkappe links/rechts für Regenrinne Filigran/Groß	1 Stück
–	LED-Module (3 Stück/6 Stück) inklusive Trafo	1 Set
–	Unteres Abdeckprofil eckig mit Aussparungen für LED-Module	1 Stück

Technische Daten

LED-Modul:

Leistung: 24V DC

Schutzklasse: IP65

Lichtfarbe: warmweiß 3000 K

Strahlungsleistung: 300 lm je Modul

Trafo:

Leistung: 24V DC / 20 W

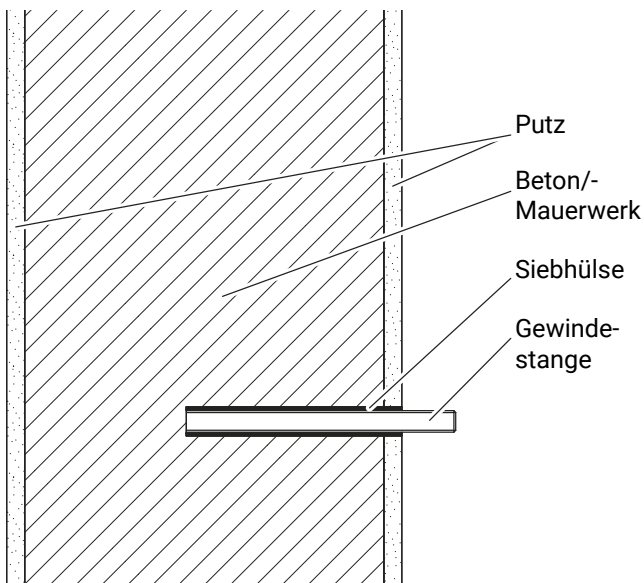
Schutzklasse: IP67

Befestigungssysteme

Das Befestigungssystem für das Vordach muss auf den Baustoff der Wand abgestimmt sein. Je nachdem, ob Sie das Vordach an Beton, Mauerwerk oder einer wärmegeprägten Fassade befestigen möchten, benötigen Sie das entsprechende Befestigungsmaterial. Für eine stabile Befestigung des Vordachs muss die Verankerung in einem tragfähigen Untergrund erfolgen. **Die Bohrlochtiefe ist abhängig vom vorhandenen Untergrund.** Fragen Sie im Zweifelsfall einen Statiker oder Fachbetrieb.

Beton/Mauerwerk

Die Gewindestangen (M12) werden mit Injektionsmörtel in die Wand geklebt. Bei Lochsteinmauerwerk werden zusätzlich Siebhülsen verwendet, die bündig mit der Wand abschließen.

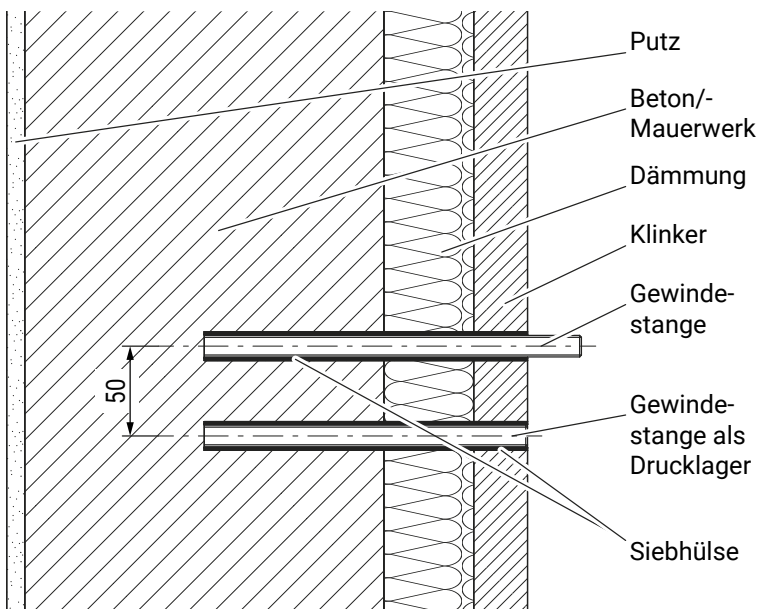


Bohrloch-Ø für Gewindestange M12

ohne Siebhülse	ø16 mm
mit Siebhülse	ø18 mm

Beton/Mauerwerk mit Klinker

Die Gewindestangen (M16, im vorderen Bereich auf M12 abgedreht) werden mit Injektionsmörtel in die Wand geklebt. Bei Lochsteinmauerwerk werden zusätzlich Siebhülsen verwendet, die bündig mit der Wand abschließen. Um den Druck auf den Klinker unterhalb der Gewindestangen zu minimieren müssen Drucklager eingebaut werden. Dafür werden im Abstand von 50 cm Gewindestangen gesetzt, die bündig mit der Wand abschließen. Bei der Montage darauf achten, dass die Drucklager versetzt zu den oberen Gewindestangen montiert werden.



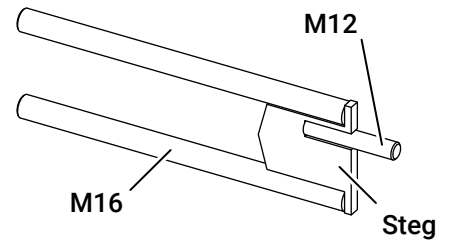
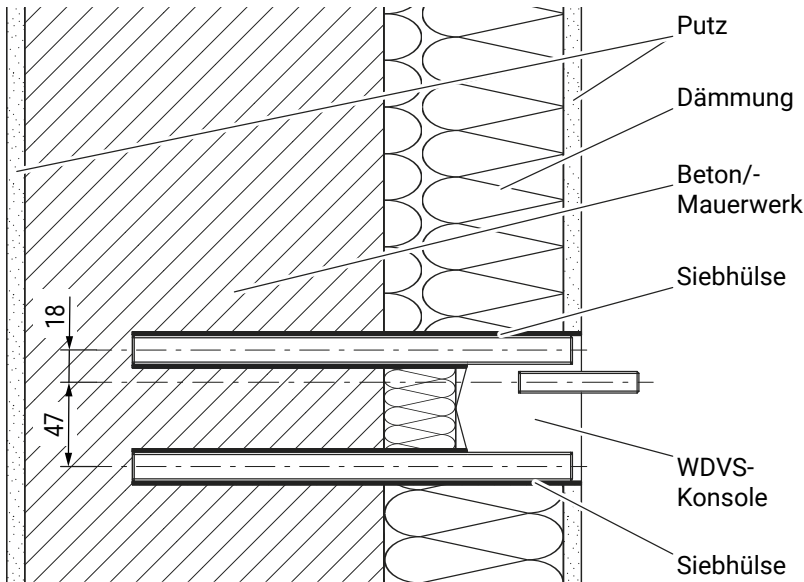
Bohrloch-Ø für Gewindestange M16

ohne Siebhülse	ø20 mm
mit Siebhülse	ø22 mm

Befestigungssysteme

Wärmedämmverbundsystem (WDVS) - Untergrund tragfähig

Bei einem tragfähigen Untergrund können die WDVS-Konsolen (Gewindestangen M16) mit Injektionsmörtel im Beton/Mauerwerk verankert werden. Bei Lochsteinmauerwerk werden zusätzlich Siebhülsen verwendet. Je nach Dicke der Wand müssen die Gewindestangen der Konsole gegebenenfalls gekürzt werden. Die Bohrlöcher werden 18 mm über und 47 mm unter den Aufnahmepunkten für das DURA-/DURA PLUS-Profil angezeichnet und gebohrt. Der Steg der WDVS-Konsole muss später bündig mit der fertig verputzten Wand sein.

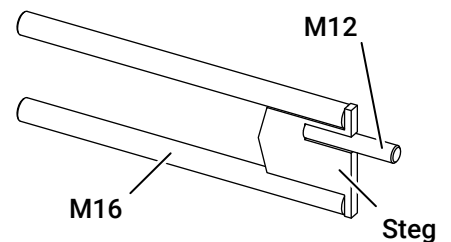
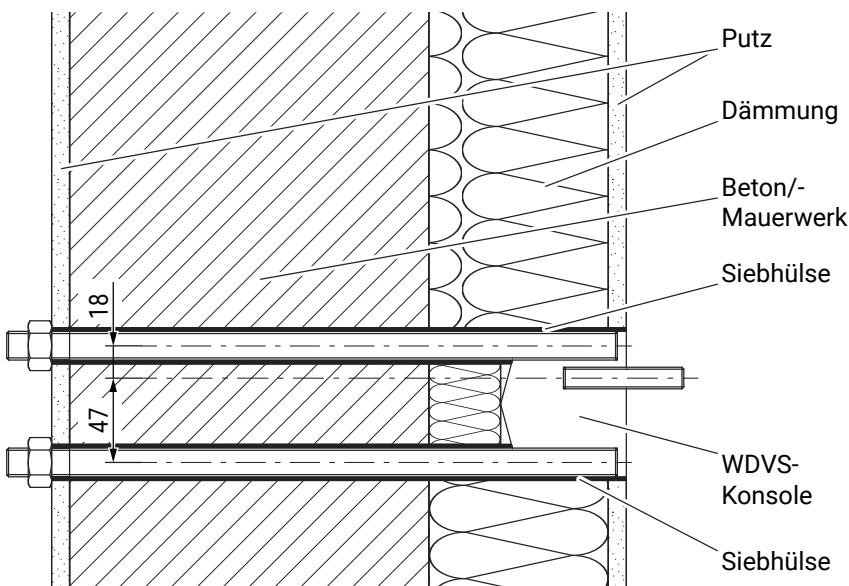


Bohrloch-Ø für Gewindestange M16

ohne Siebhülse	ø20 mm
mit Siebhülse	ø22 mm

Wärmedämmverbundsystem (WDVS) - Untergrund nicht tragfähig

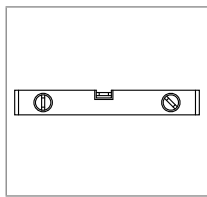
Bei einem nicht tragfähigen Untergrund werden die WDVS-Konsolen (Gewindestangen M16) mit Injektionsmörtel im Mauerwerk/Beton verankert und auf der Innenseite der Wand gekontert. Bei Lochsteinmauerwerk werden zusätzlich Siebhülsen verwendet. Je nach Dicke der Wand müssen die Gewindestangen der Konsole gegebenenfalls gekürzt werden. Die Bohrlöcher werden 18 mm über und 47 mm unter den Aufnahmepunkten für das DURA-/DURA PLUS-Profil angezeichnet und gebohrt. Der Steg der WDVS-Konsole muss später bündig mit der fertig verputzten Wand sein.



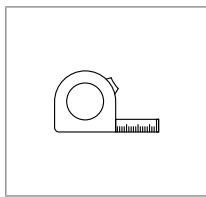
Bohrloch-Ø für Gewindestange M16

ohne Siebhülse	ø20 mm
mit Siebhülse	ø22 mm

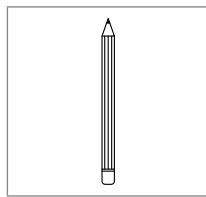
Benötigte Werkzeuge und Hilfsmittel



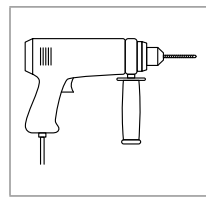
Wasserwaage



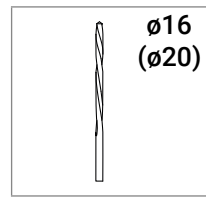
Maßband



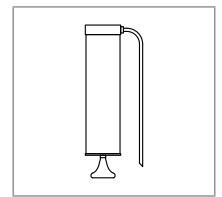
Stift



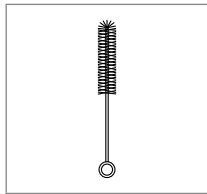
Bohrmaschine



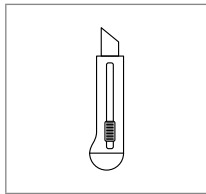
Steinbohrer



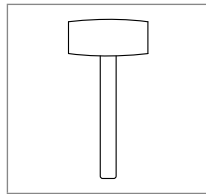
Ausbläser für Bohrlöcher



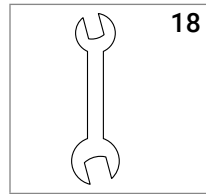
Bohrlochbürste



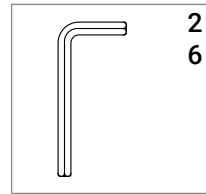
Cuttermesser



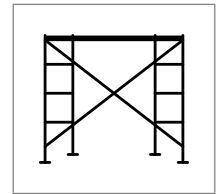
Gummihammer



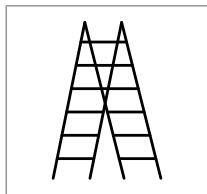
Schraubenschlüssel



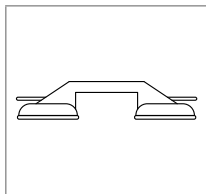
Inbusschlüssel



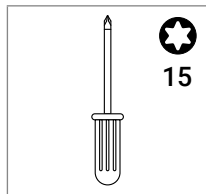
Gerüst



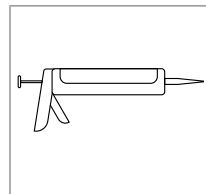
Leiter



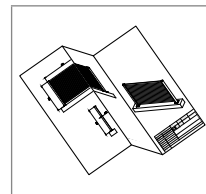
Glassauger



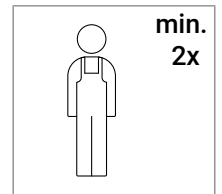
Schraubendreher Torx



Silikon

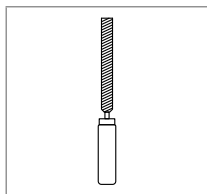


Technische Zeichnung

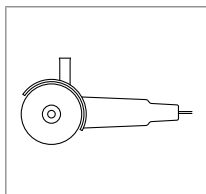


Personen

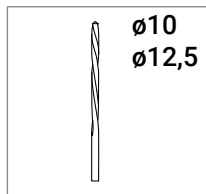
Zusätzlich benötigt für den Einbau von LED-Modulen:



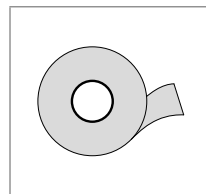
Entgrater / schmale Feile



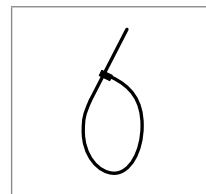
Winkelschleifer



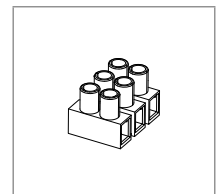
Metallbohrer



Montageklebeband



Kabelbinder



Kabelverbinder

Befestigungsmittel (nicht im Lieferumfang enthalten)

Artikel

Anzahl/Menge

Befestigungsmittel entsprechend des Untergrunds (Gewindestangen ¹⁾ oder WDVS-Konsolen → siehe Seiten 08 - 09)

Je nach Elementgröße

U-Scheibe und Sechskantmutter M12

Je nach Elementgröße

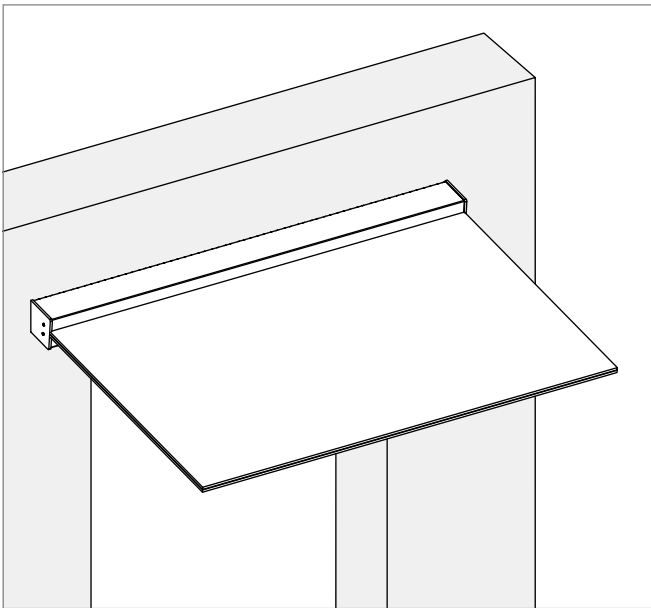
Injektionsmörtel

Laut Herstellerangaben

¹⁾ HINWEIS: Bei Bestellung der Befestigungsmittel über Glasprofi24 werden die Gewindestangen als Meterware geliefert. Vor der Montage müssen die Gewindestangen auf das passende Maß gekürzt und die Schnittstellen mit einer Schleifmaschine entgratet werden.

Montageanleitungen

DURA/DURA PLUS ohne LED-Beleuchtung



Diese Montageanleitung zeigt beispielhaft die Montage des Vordachs DURA PLUS mit eckiger Profilabdeckung. Die Montage des Vordachs DURA erfolgt analog. Die gezeigten Befestigungsmittel beziehen sich auf einen Untergrund aus Beton. Informationen zur Montage auf anderen Untergründen finden Sie auf den Seiten 08 - 09.

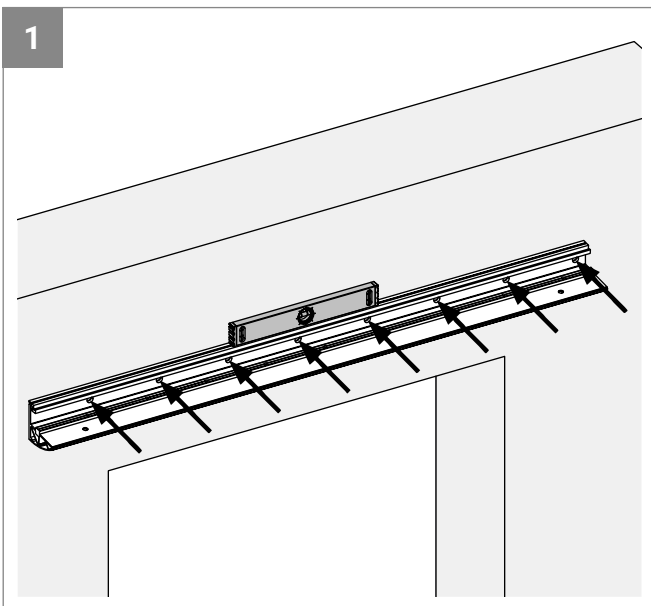
Fragen Sie im Zweifelsfall einen Statiker oder Fachbetrieb. Führen Sie die Montage mit mindestens 2 Personen durch.



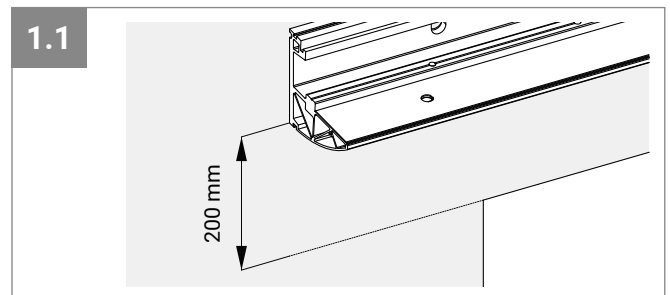
WARNUNG!

Verletzungsgefahr durch herabfallende Bauteile.

Während der Montage dürfen sich keine unbefugten Personen im Montagebereich aufhalten.



1

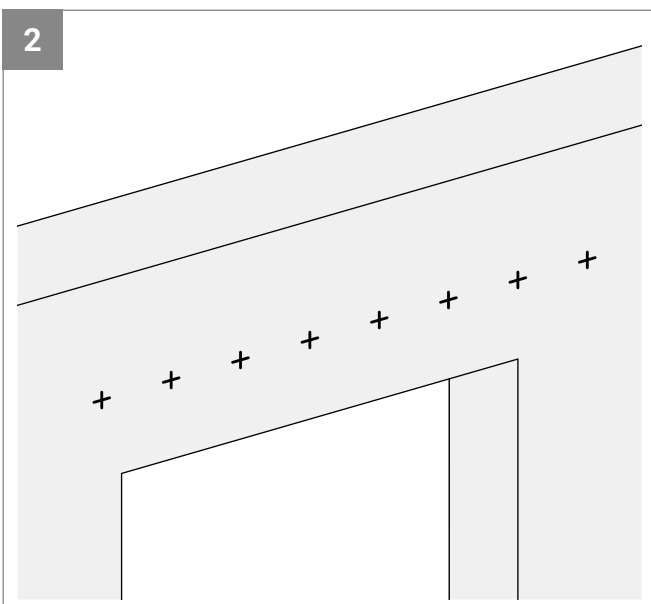


1.1

Das untere Profil mittig über der Türöffnung auf die Wand setzen. Der Abstand zur oberen Türkante sollte ca. 200 mm betragen (Abb.: 1.1).

Das Profil mit einer Wasserwaage waagrecht ausrichten.

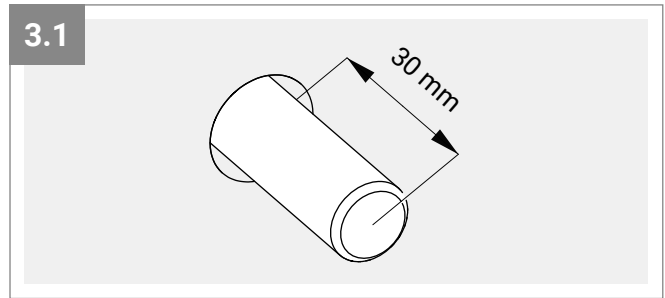
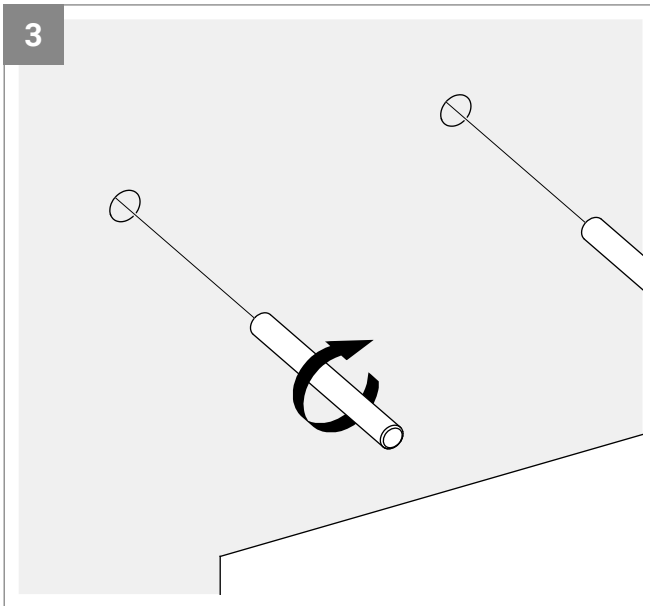
Alle Bohrungen für die Wandbefestigung mit einem Stift auf die Wand übertragen.



2

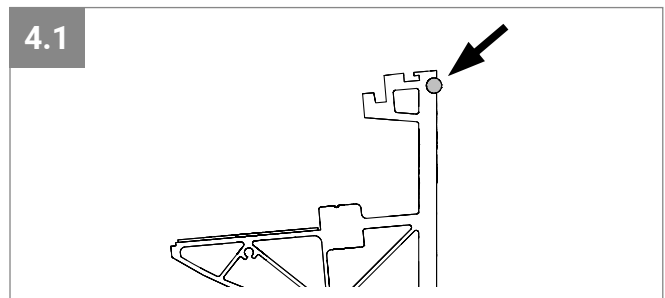
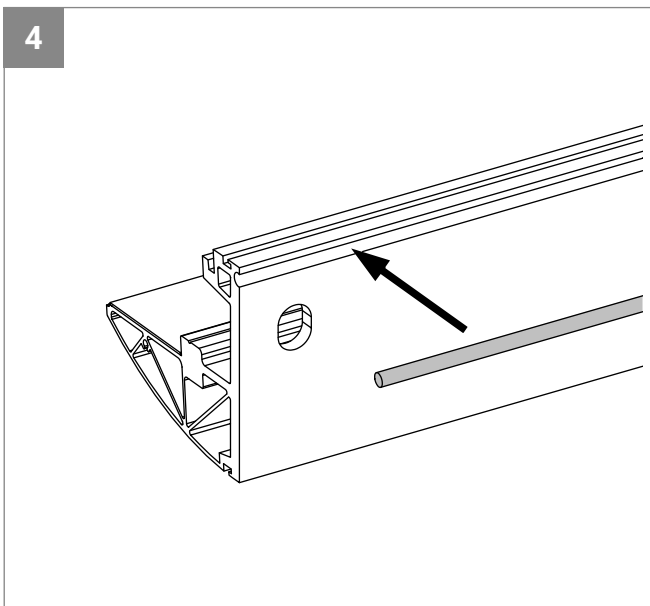
Die angezeichneten Löcher bohren ($\varnothing 16$ mm, Tiefe: 120 mm) und gründlich reinigen (mindestens 2x ausblasen, 2x bürsten, 2x ausblasen).

DURA/DURA PLUS ohne LED-Beleuchtung



Die Bohrlöcher zu 2/3 mit Injektionsmörtel füllen.
Die Gewindestangen M12 x 150 mm unter leichten Drehbewegungen bis zum Bohrlochgrund eindücken (Abb.: 3) und den überschüssigen Injektionsmörtel mit einem Tuch abwischen.

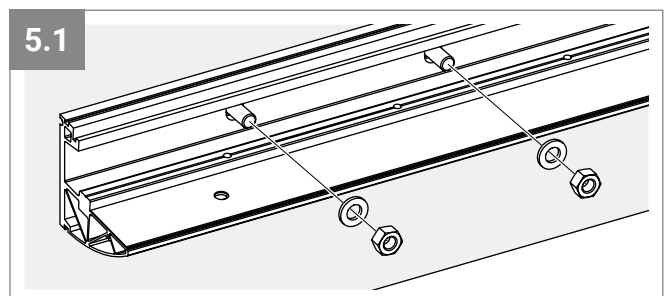
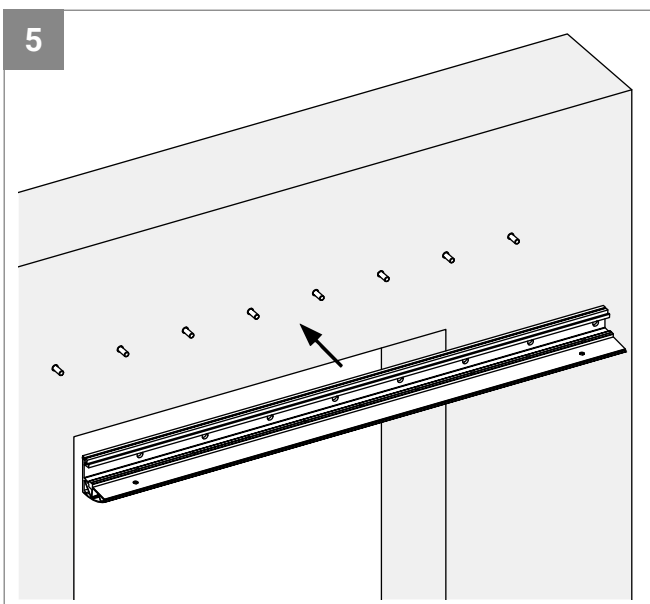
Die Gewindestangen kragen ca. 30 mm aus der Wand aus (Abb.: 3.1).



Die Rundschnur in die Nut an der Rückseite des unteren Profils drücken.

Dabei darauf achten, die Rundschnur nicht in die Länge zu ziehen.

Am Ende die Rundschnur passend abschneiden.



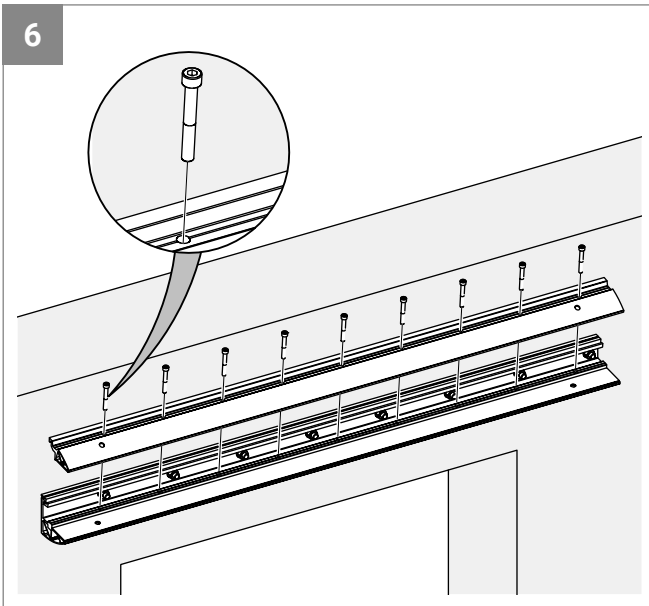
Nachdem der Injektionsmörtel ausgehärtet ist (Angaben des Herstellers beachten) das untere Profil auf die Gewindestangen setzen (Abb.: 5).

Bei Bedarf mit einem Gummihammer nachhelfen, damit das Profil bündig an der Wand sitzt.

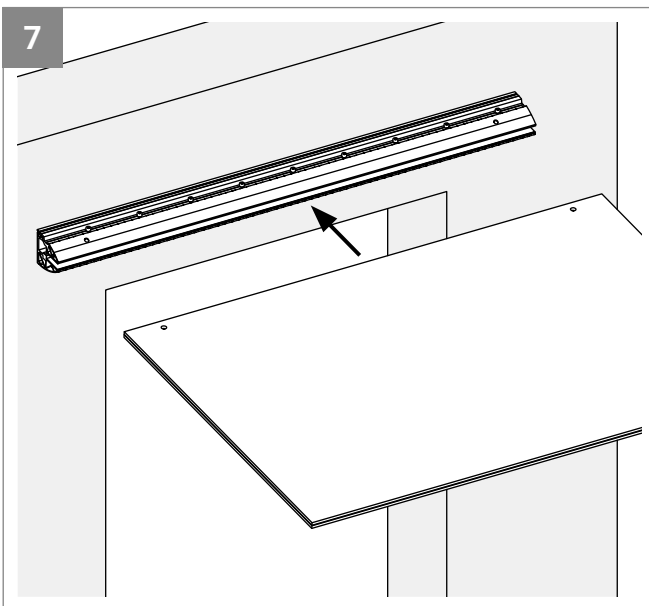
Auf jede Gewindestange jeweils eine U-Scheibe und eine Mutter M12 schrauben (Abb.: 5.1).

Schlüsselweite: 18 mm, Anzugsmoment < 40 Nm

DURA/DURA PLUS ohne LED-Beleuchtung



Das Klemmprofil auf das untere Profil setzen und die Zylinderschrauben M8 x 60 mm nur leicht anziehen.
Inbusschlüssel: 6 mm



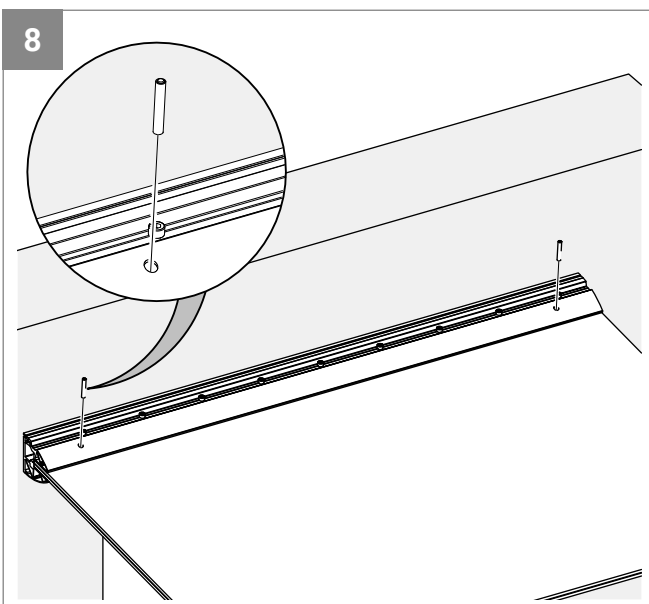
! WARNUNG!

Verletzungsgefahr durch herabfallende Bauteile.
Das Glas muss so lange fixiert werden bis das Klemmprofil endgültig festgeschraubt wird.

i HINWEIS!

Ein Gerüst erleichtert die Handhabung und Positionierung des Glases. Dabei darauf achten, dass das Glas auf einer weichen Unterlage liegt.

Die Glasscheibe zwischen die beiden Profile schieben und an den Außenkanten der Profile bündig ausrichten.

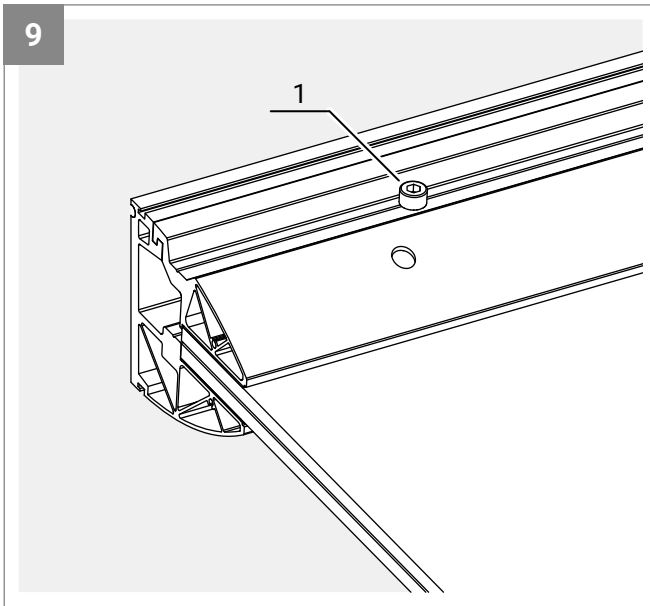


Die beiden Sicherungsstifte einsetzen.

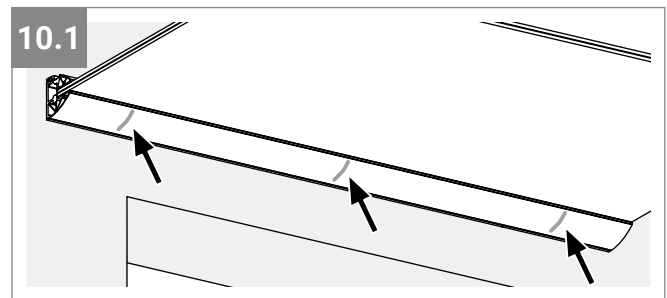
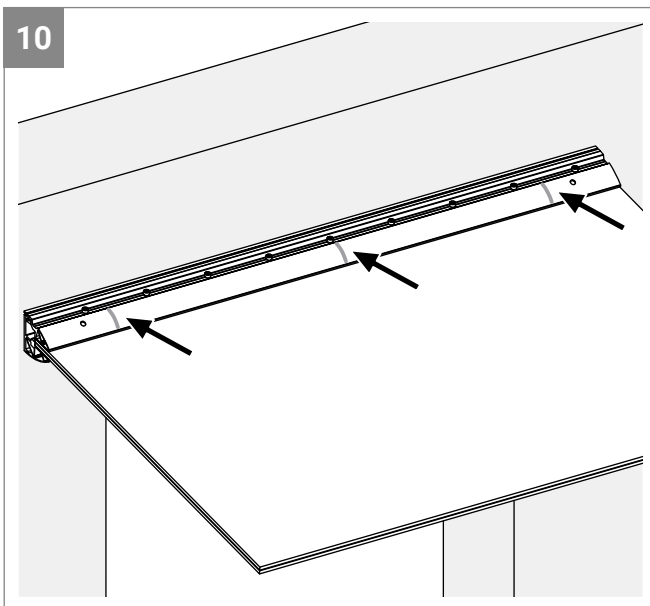
i HINWEIS!

Die Bohrungen in Glas und Klemmprofil müssen genau übereinander liegen, damit sich die Sicherungsstifte problemlos einsetzen lassen.

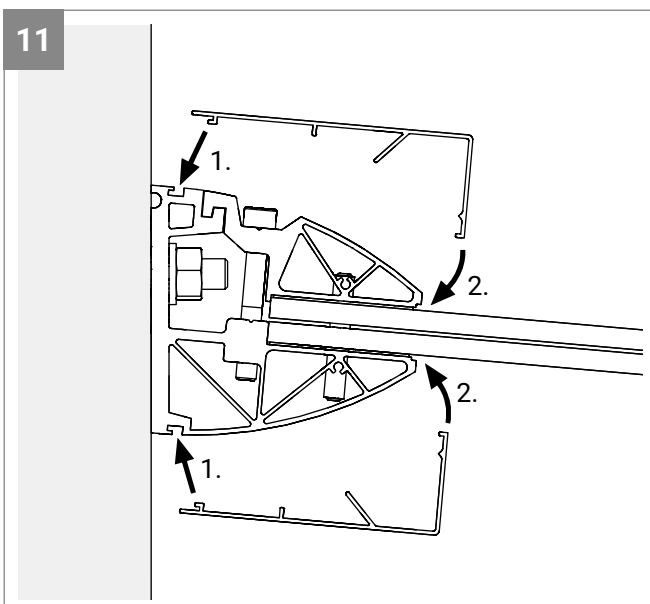
DURA/DURA PLUS ohne LED-Beleuchtung



Die Schrauben des Klemmprofils (1) der Reihe nach mit 20 Nm festziehen.



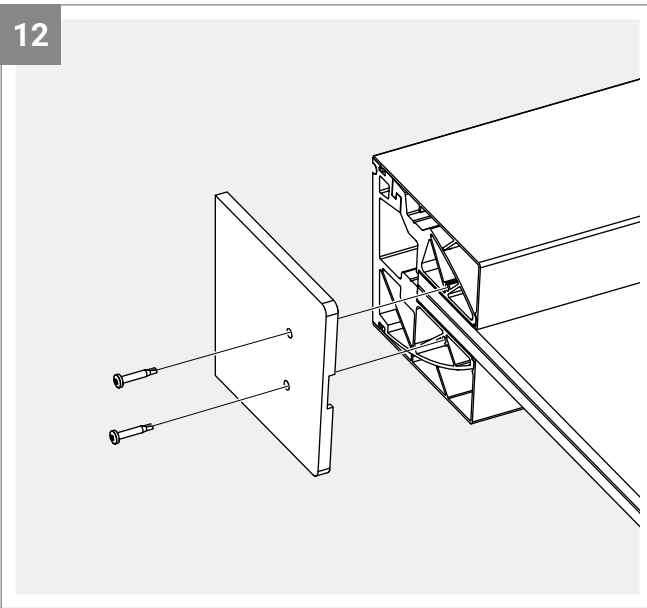
Auf die Rundung des Klemmprofils Silikon in Streifen auftragen (ca. drei Streifen pro Meter).
Auf die Unterseite des DURA PLUS-Profiles auf die gleiche Weise Silikon auftragen (Abb.: 10.1).



Die Abdeckprofile von oben und von unten auf das DURA PLUS-Profil setzen.

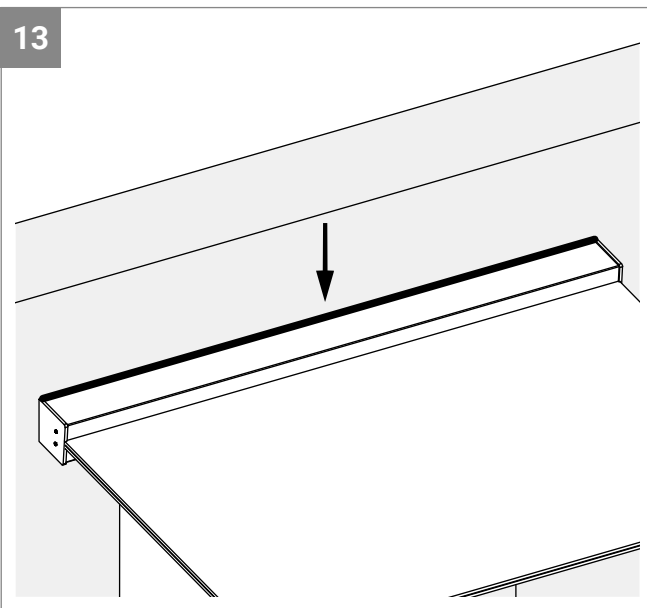
DURA/DURA PLUS ohne LED-Beleuchtung

12



Auf beiden Seiten des Vordachs die Endkappen mit jeweils zwei Bohrschrauben an den Profilen befestigen.
Torx: 15

13

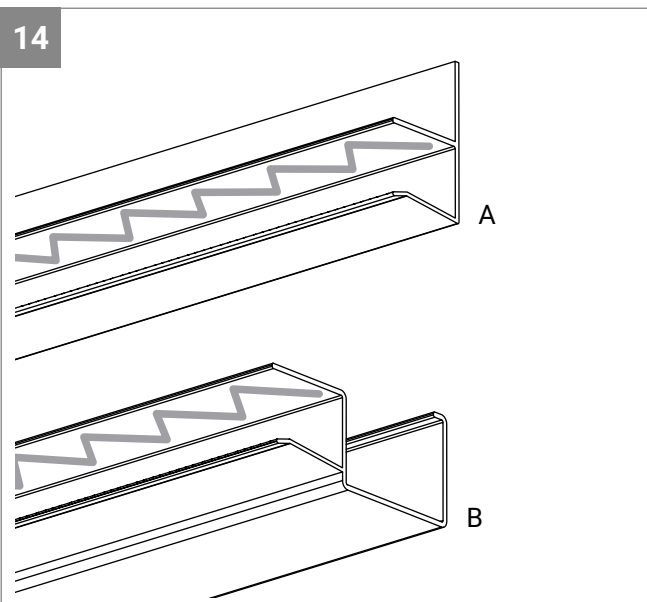


Den Spalt zwischen Wand und Profilabdeckung mit Silikon verschließen, damit kein Wasser hinter das Profil laufen kann.

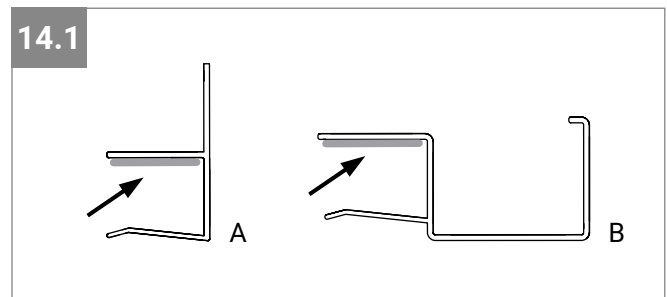
i HINWEIS!

Diese Silikonfuge ist eine Wartungsfuge.

14



14.1



Regenrinne (optional)

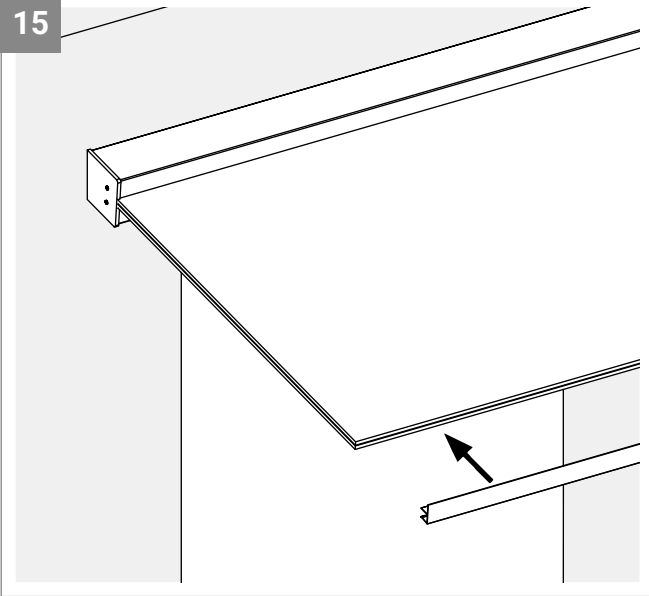
Im oberen Winkel der Regenrinne über die gesamte Länge Silikon auftragen.

A = Regenrinne Filigran

B = Regenrinne Groß

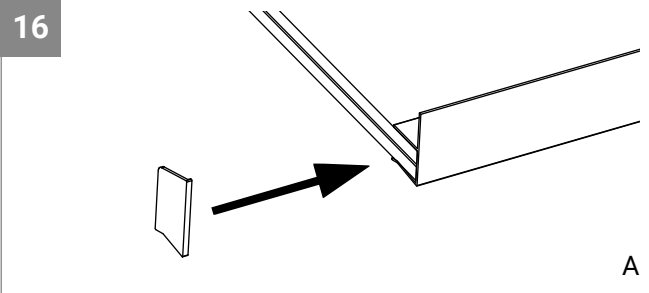
DURA/DURA PLUS ohne LED-Beleuchtung

15

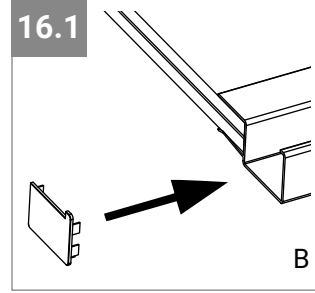


Die Regenrinne mittig ausgerichtet an die Glaskante setzen und bis zum Anschlag auf das Glas schieben.

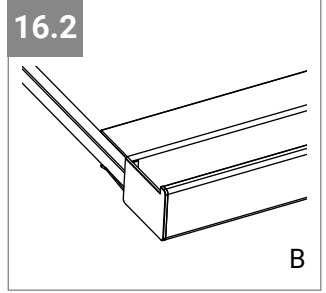
16



16.1



16.2



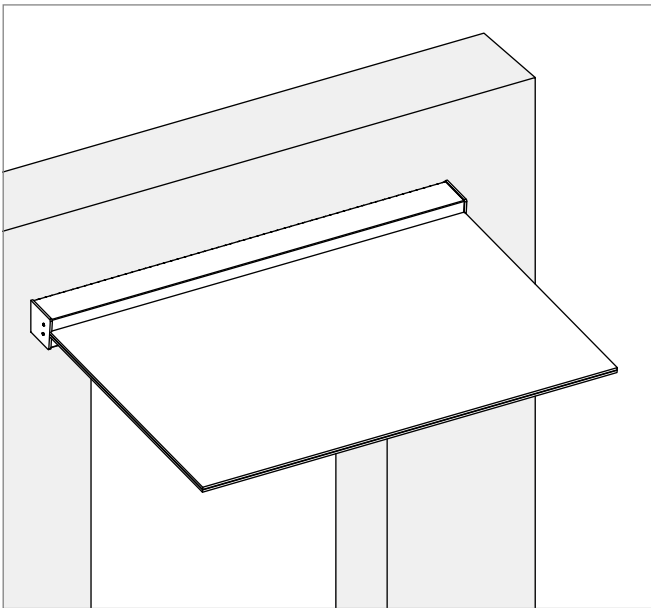
Endkappe für Regenrinne (optional)

Soll das Regenwasser nur zu einer Seite des Vordachs abfließen, kann auf der gegenüberliegenden Seite eine Endkappe mit Silikon auf die Regenrinne geklebt werden.

A = Regenrinne Filigran

B = Regenrinne Groß

DURA/DURA PLUS mit LED-Beleuchtung (Trafo außerhalb)

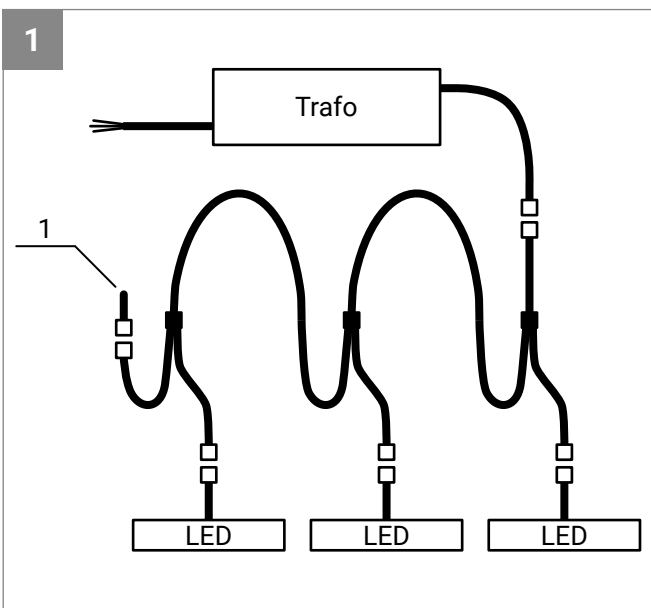


Diese Montageanleitung zeigt beispielhaft die Montage des Vordachs DURA PLUS mit 3 LED-Modulen. Die Montage des Vordachs DURA erfolgt analog. Die gezeigten Befestigungsmittel beziehen sich auf einen Untergrund aus Beton. Informationen zur Montage auf anderen Untergründen finden Sie auf den Seiten 08 - 09. Fragen Sie im Zweifelsfall einen Statiker oder Fachbetrieb. Führen Sie die Montage mit mindestens 2 Personen durch.



WARNUNG!

Verletzungsgefahr durch herabfallende Bauteile. Während der Montage dürfen sich keine unbefugten Personen im Montagebereich aufhalten.



Funktionstest LED-Module



WARNUNG!

Verletzungsgefahr durch elektrischen Strom. Elektrische Installationen dürfen nur durch eine autorisierte Elektrofachkraft durchgeführt werden.

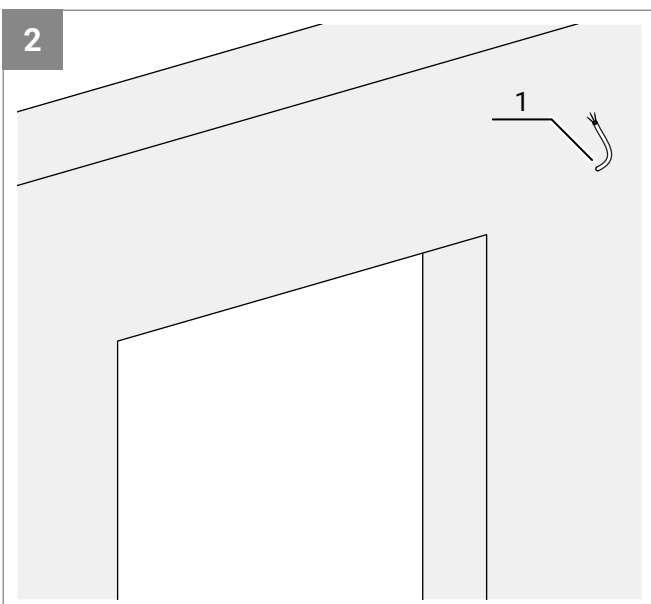
Die LED-Module mit dem beiliegenden Kabel gemäß Abbildung 1 zusammenstecken und die Anschlüsse verschrauben.

Auf den freien Stecker einen Endstecker (1) setzen.

Das Kabel der LED-Module mit dem Trafokabel verbinden und den Trafo ans Stromnetz anschließen.

Anschließend einen Funktionstest durchführen.

Nach erfolgreichem Funktionstest den Trafo vom Stromnetz nehmen und die LED-Module vom Trafo trennen.



In diesem Beispiel befindet sich das Wandanschlusskabel (1) rechts neben der Türöffnung.

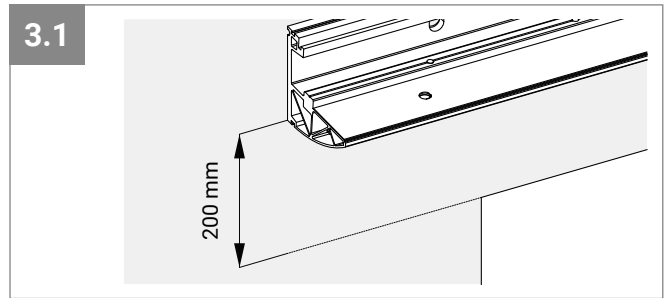
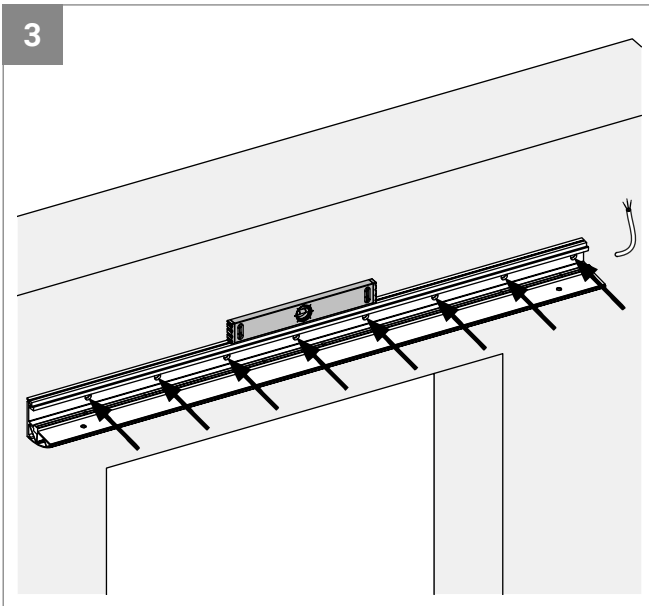
Der Trafo wird später im Außenbereich rechts neben dem Vordach an der Wand platziert.



HINWEIS!

Der Trafo kann wahlweise innerhalb des Gebäudes oder im Außenbereich verbaut werden. Für den Außenbereich empfehlen wir den Trafo zusätzlich durch einen wasserdichten Kasten vor Feuchtigkeit und Staub zu schützen.

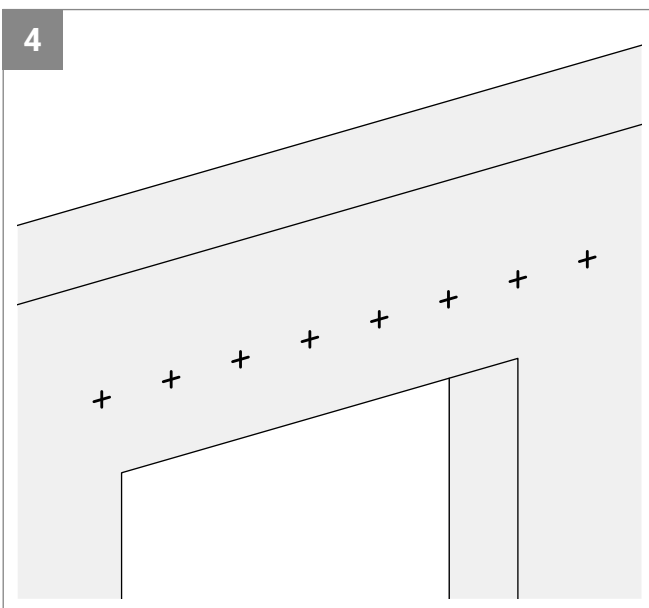
DURA/DURA PLUS mit LED-Beleuchtung (Trafo außerhalb)



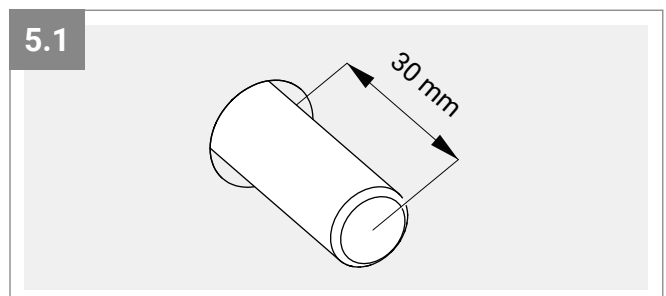
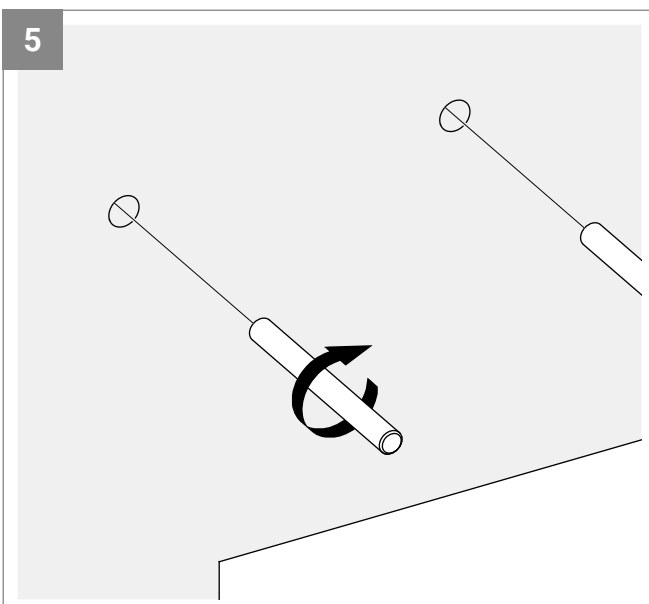
Das untere Profil mittig über der Türöffnung auf die Wand setzen. Der Abstand zur oberen Türkante sollte ca. 200 mm betragen (Abb.: 3.1).

Das Profil mit einer Wasserwaage waagrecht ausrichten.

Alle Bohrungen für die Wandbefestigung mit einem Stift auf die Wand übertragen.



Die angezeichneten Löcher bohren ($\varnothing 16$ mm, Tiefe: 120 mm) und gründlich reinigen (mindestens 2x ausblasen, 2x bürsten, 2x ausblasen).



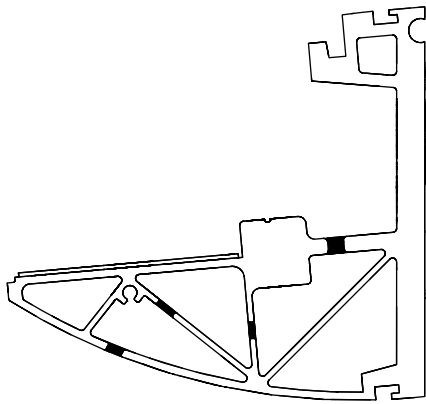
Die Bohrlöcher zu 2/3 mit Injektionsmörtel füllen.

Die Gewindestangen M12 x 150 mm unter leichten Drehbewegungen bis zum Bohrlochgrund eindrücken (Abb.: 5) und den überschüssigen Injektionsmörtel mit einem Tuch abwischen.

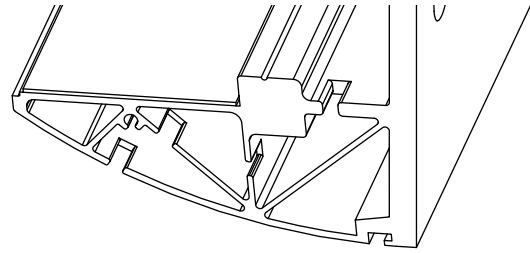
Die Gewindestangen kragen ca. 30 mm aus der Wand aus (Abb.: 5.1).

DURA/DURA PLUS mit LED-Beleuchtung (Trafo außerhalb)

6



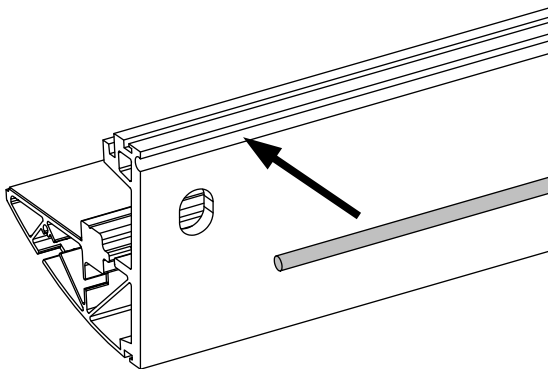
6.1



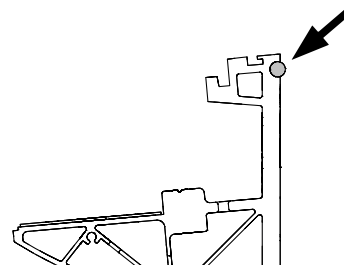
Damit das Kabel von den LED-Modulen später aus der unteren Blende zum Trafo verlegt werden kann, müssen seitlich Aussparungen in das untere Profil gefräst werden.

Die Fräsungen an den in der Abbildung 6 schwarz markierten Stellen erstellen (ca. 6 mm breit und 10 mm tief). Anschließend die Kanten sorgfältig entgraten.

7



7.1

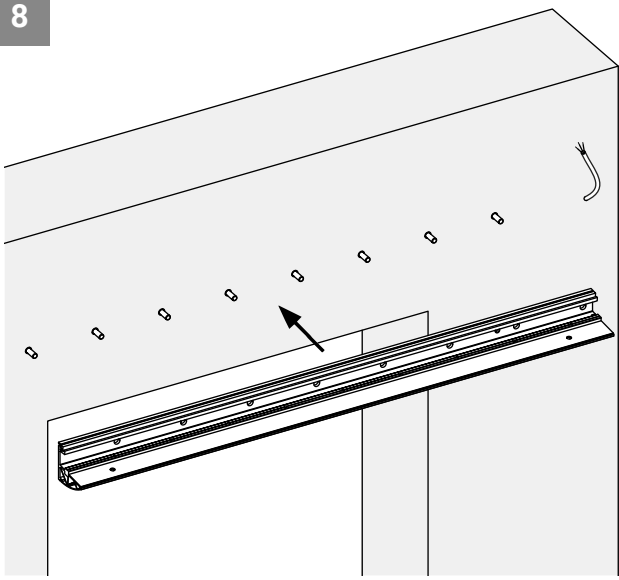


Die Rundschnur in die Nut an der Rückseite des unteren Profils drücken.

Dabei darauf achten, die Rundschnur nicht in die Länge zu ziehen.

Am Ende die Rundschnur passend abschneiden.

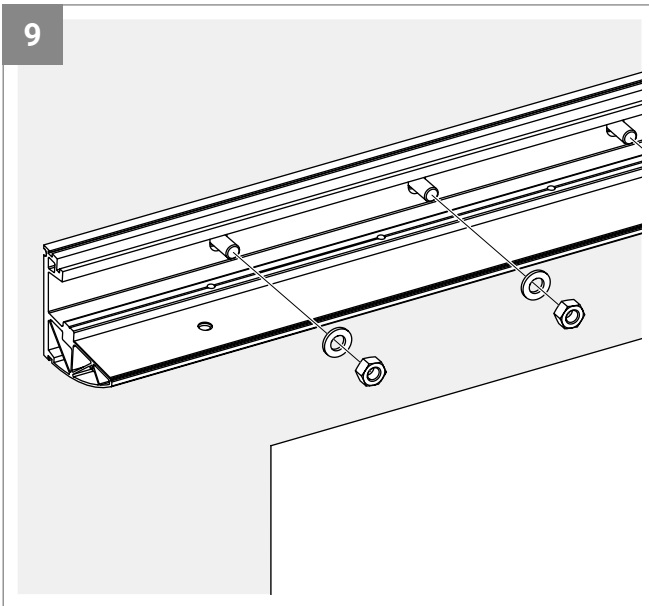
8



Nachdem der Injektionsmörtel ausgehärtet ist (Angaben des Herstellers beachten) das untere Profil auf die Gewindestangen setzen.

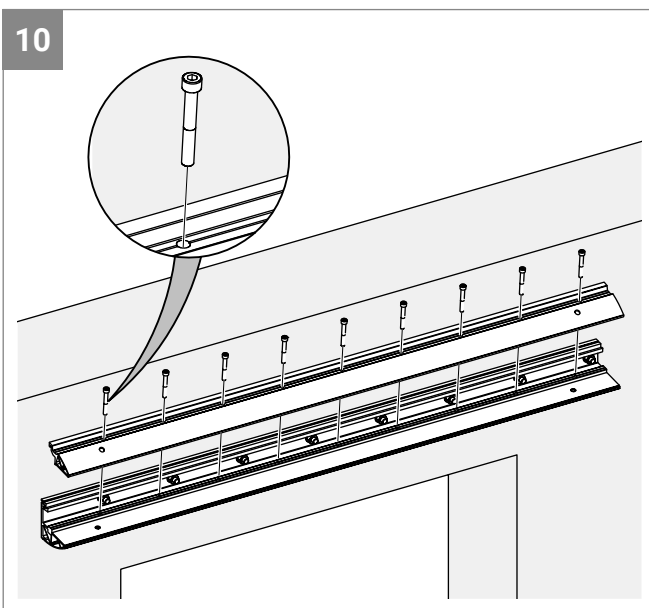
Bei Bedarf mit einem Gummihammer nachhelfen, damit das Profil bündig an der Wand sitzt.

DURA/DURA PLUS mit LED-Beleuchtung (Trafo außerhalb)



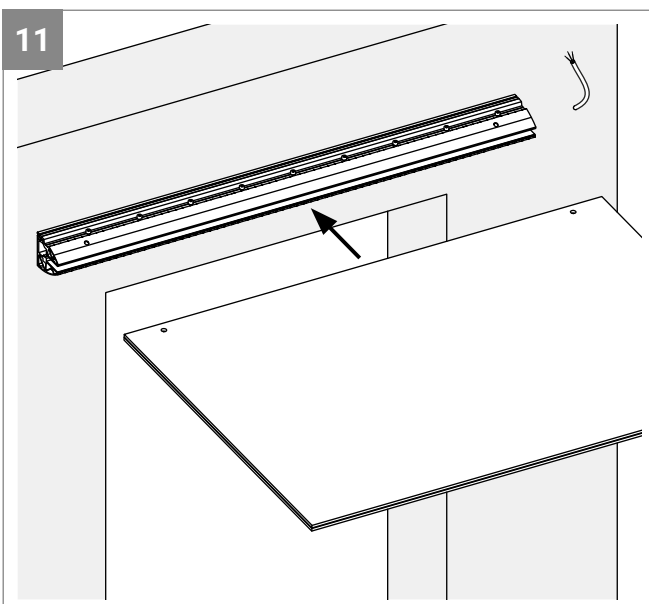
Auf jede Gewindestange jeweils eine U-Scheibe und eine Mutter M12 schrauben.

Schlüsselweite: 18 mm, Anzugsmoment < 40 Nm



Das Klemmprofil auf das untere Profil setzen und die Zylinderschrauben M8 x 60 mm nur leicht anziehen.

Inbusschlüssel: 6 mm



WARNUNG!

Verletzungsgefahr durch herabfallende Bauteile.

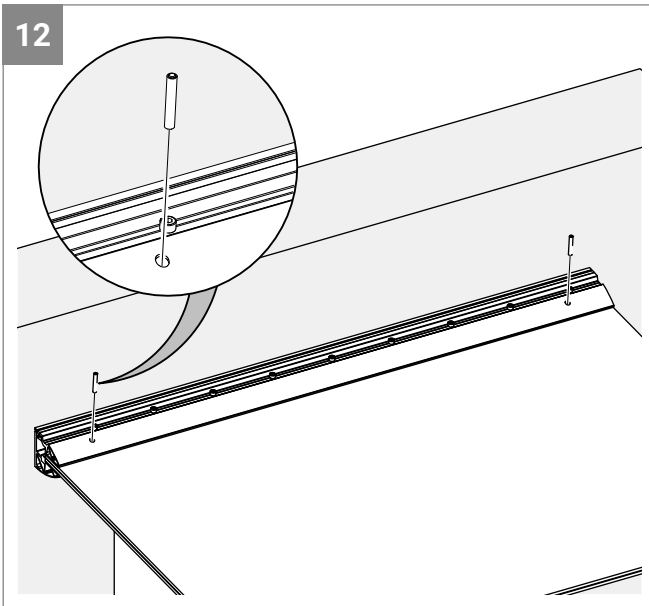
Das Glas muss so lange fixiert werden bis das Klemmprofil endgültig festgeschraubt wird.

HINWEIS!

Ein Gerüst erleichtert die Handhabung und Positionierung des Glases. Dabei darauf achten, dass das Glas auf einer weichen Unterlage liegt.

Die Glasscheibe zwischen die beiden Profile schieben und an den Außenkanten der Profile bündig ausrichten.

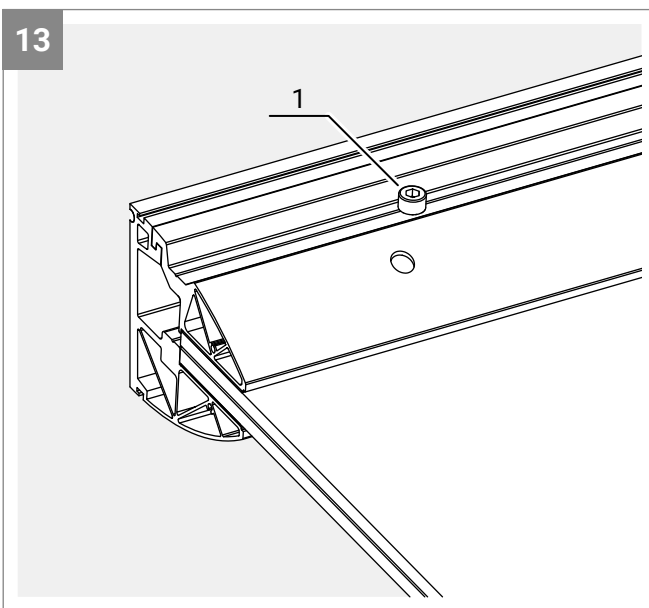
DURA/DURA PLUS mit LED-Beleuchtung (Trafo außerhalb)



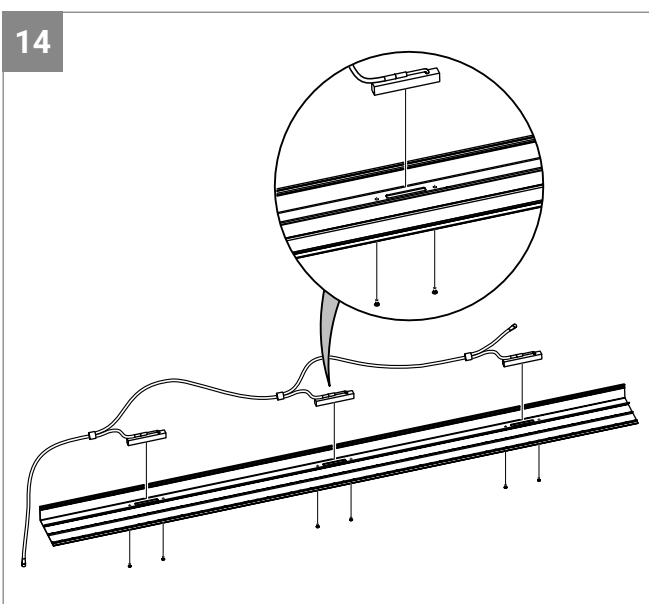
Die beiden Sicherungsstifte einsetzen.

i HINWEIS!

Die Bohrungen in Glas und Klemmprofil müssen genau übereinander liegen, damit sich die Sicherungsstifte problemlos einsetzen lassen.



Die Schrauben des Klemmprofils (1) der Reihe nach mit 20 Nm festziehen.



Die LED-Module in die Aussparungen des unteren Abdeckprofils setzen und mit jeweils zwei Senkkopfschrauben M3 x 8 mm befestigen.

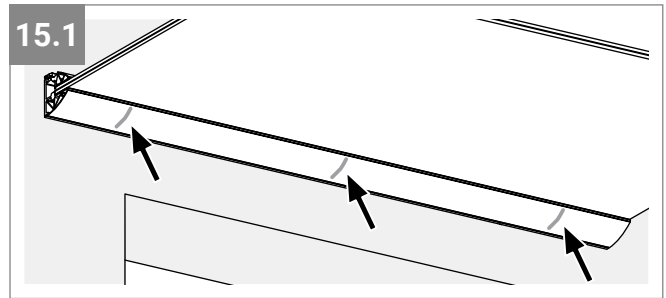
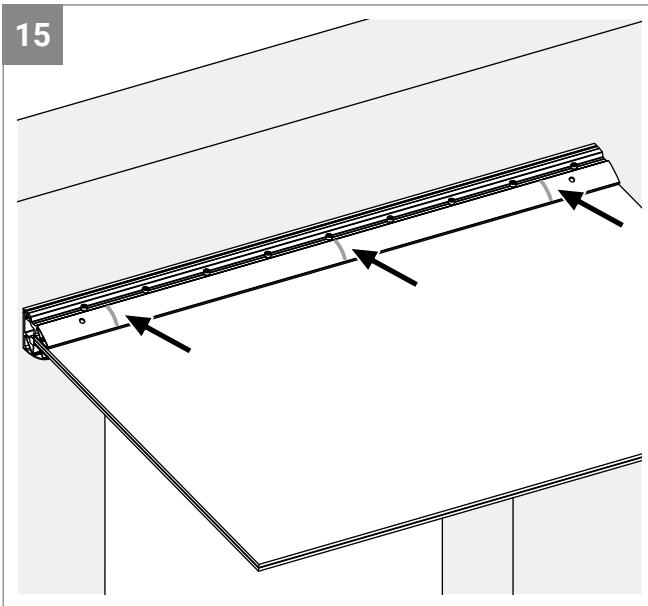
Inbusschlüssel: 2 mm

i HINWEIS!

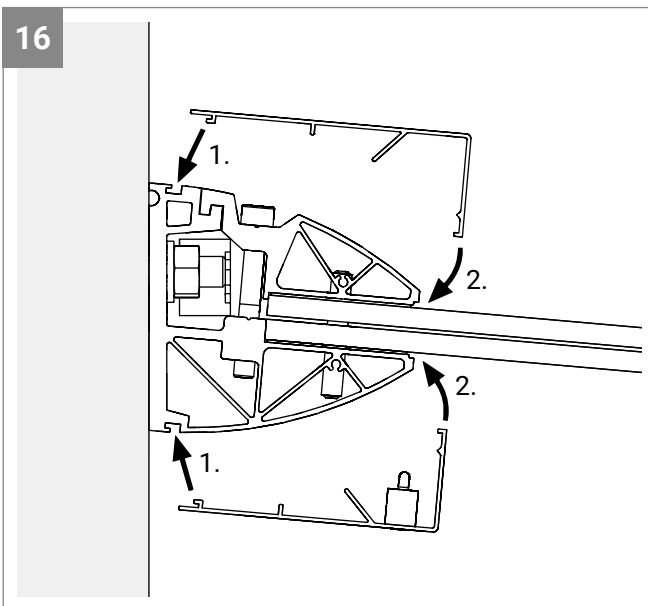
Bei kurzen Abständen zwischen den LED-Modulen empfiehlt es sich die Kabel in der Abdeckung zu fixieren.

Dazu die Kabel in Schlaufen legen, mit Kabelbindern zusammenbinden und mit doppelseitigem Montageklebeband auf der Innenseite der Abdeckung fixieren.

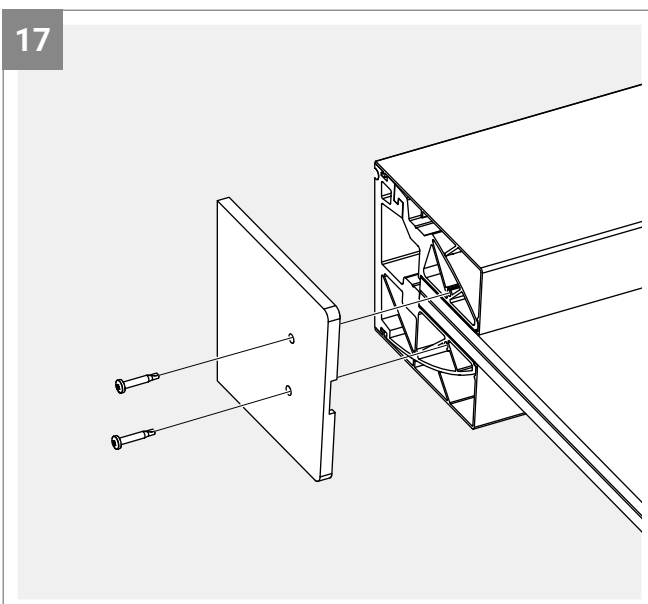
DURA/DURA PLUS mit LED-Beleuchtung (Trafo außerhalb)



Auf die Rundung des Klemmprofils Silikon in Streifen auftragen (ca. drei Streifen pro Meter).
Auf die Unterseite des DURA PLUS-Profiles auf die gleiche Weise Silikon auftragen (Abb.: 15.1).



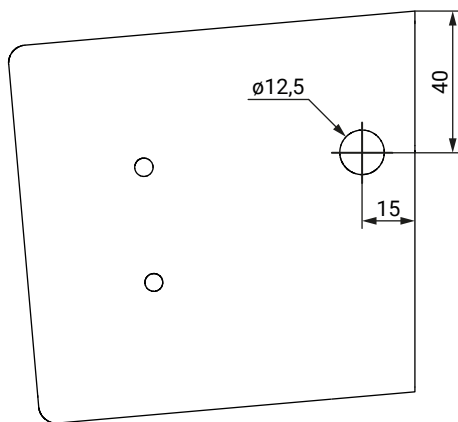
Das Abdeckprofil mit den LED-Modulen von unten und das zweite Abdeckprofil von oben auf das DURA PLUS-Profil setzen.



Auf der linken Seite die Endkappe mit zwei Bohrschrauben am Profil befestigen.
Torx: 15

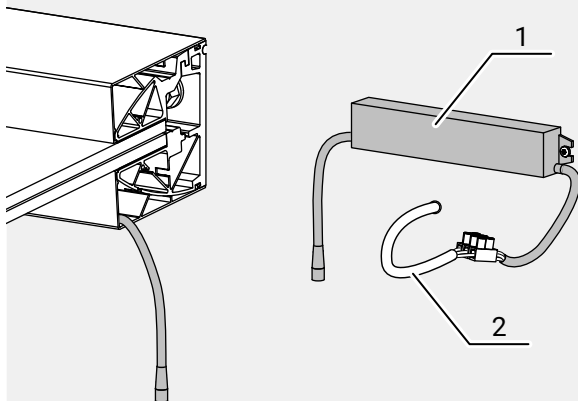
DURA/DURA PLUS mit LED-Beleuchtung (Trafo außerhalb)

18



Für die Kabeldurchführung an der rechten Endkappe eine Bohrung mit $\varnothing 12,5$ mm gemäß Abbildung 18 erstellen und die Kanten entgraten.

19



WARNUNG!

Verletzungsgefahr durch elektrischen Strom.

Elektrische Installationen dürfen nur durch eine autorisierte Elektrofachkraft durchgeführt werden.

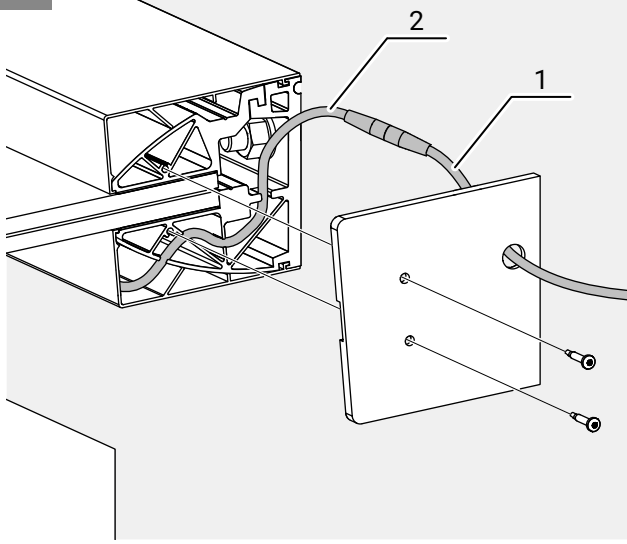
Den Trafo (1) an der Wand festschrauben und mit dem Wandanschlusskabel (2) verbinden.



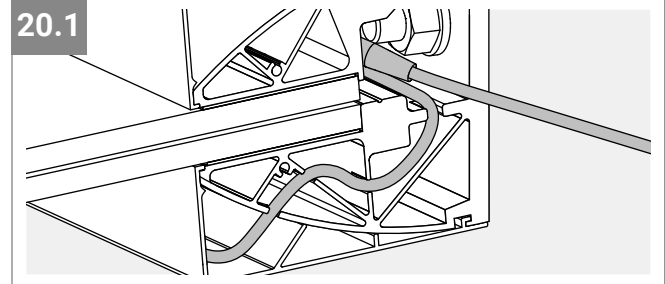
HINWEIS!

Der Trafo kann wahlweise innerhalb des Gebäudes oder im Außenbereich verbaut werden. Wird der Trafo im Außenbereich verbaut muss die Kabelverbindung vor Feuchtigkeit geschützt werden.

20



20.1

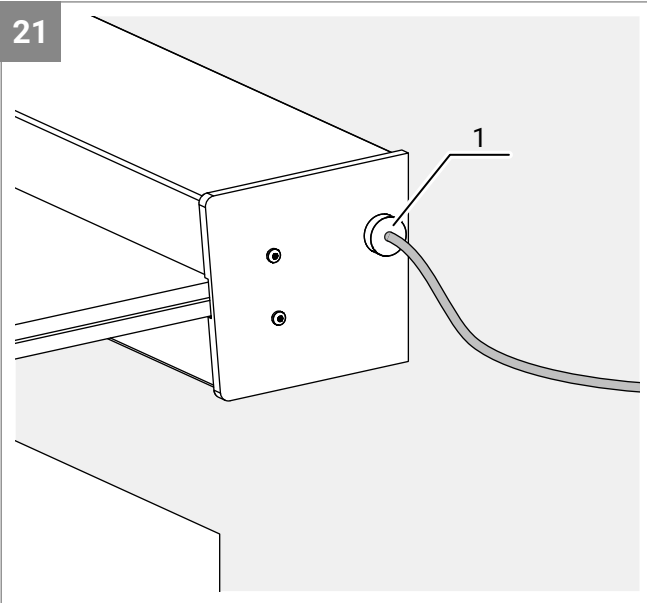


Das Trafokabel bzw. ein Verlängerungskabel (1) durch die Bohrung in der rechten Endkappe führen und mit dem Stecker des LED-Kabels (2) verbinden.

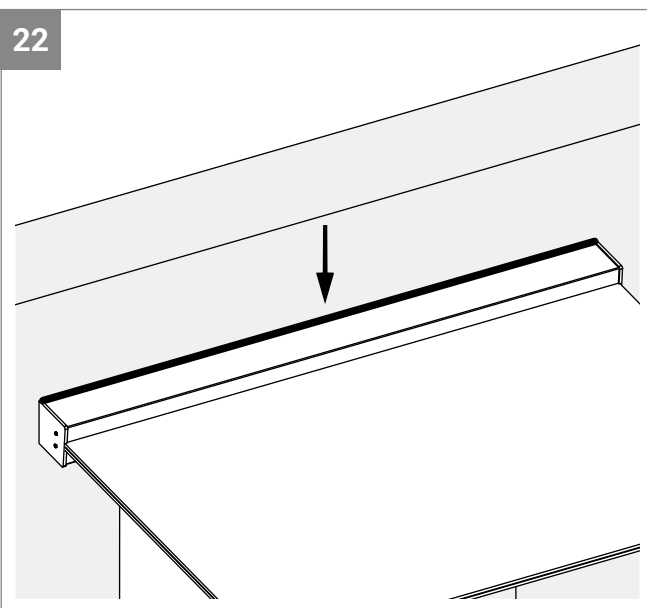
Das LED-Kabel flächenbündig in die Fräsungen des Profils legen und die Steckerverbindung in die obere Kammer des Profils schieben (Abb.: 20.1).

Die rechte Endkappe mit zwei Bohrschrauben am Profil befestigen. Torx: 15

DURA/DURA PLUS mit LED-Beleuchtung (Trafo außerhalb)



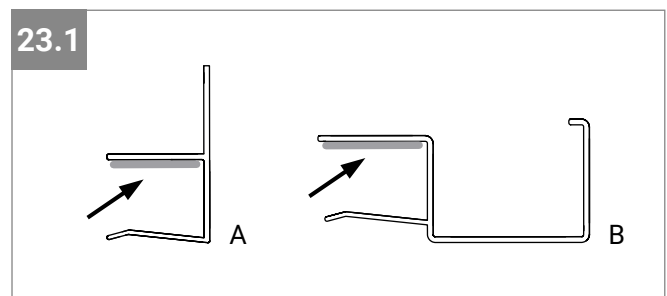
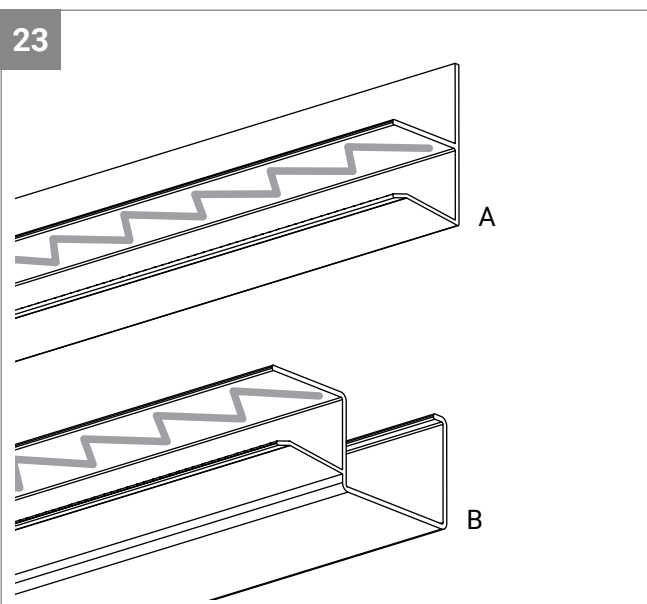
Eine Kabeltülle (1) an einer Seite aufschneiden, auf das Kabel setzen und in die Bohrung der Endkappe drücken.



Den Spalt zwischen Wand und Profilabdeckung mit Silikon verschließen, damit kein Wasser hinter das Profil laufen kann.

i HINWEIS!

Diese Silikonfuge ist eine Wartungsfuge.



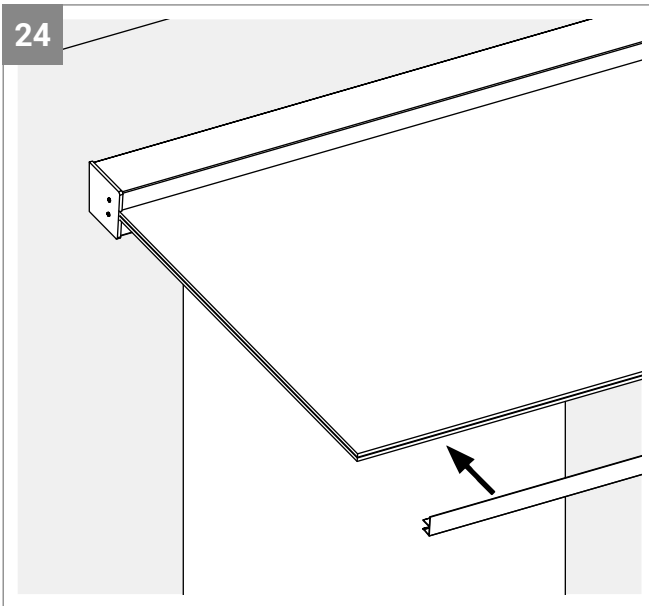
Regenrinne (optional)

Im oberen Winkel der Regenrinne über die gesamte Länge Silikon auftragen.

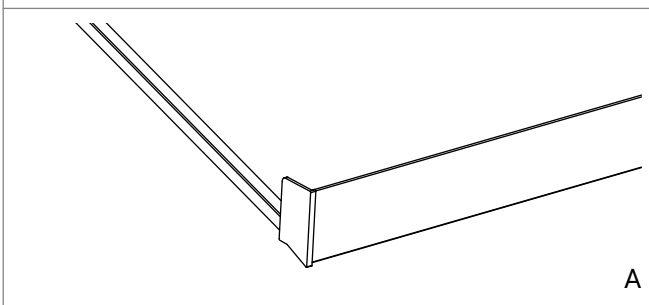
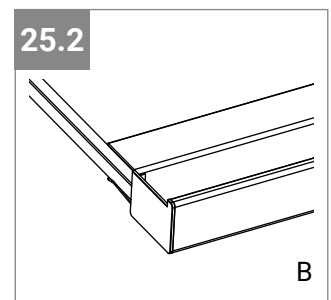
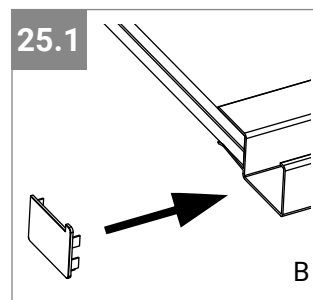
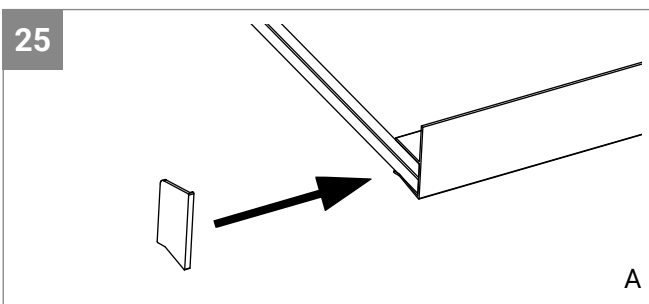
A = Regenrinne Filigran

B = Regenrinne Groß

DURA/DURA PLUS mit LED-Beleuchtung (Trafo außerhalb)



Die Regenrinne mittig ausgerichtet an die Glaskante setzen und bis zum Anschlag auf das Glas schieben.



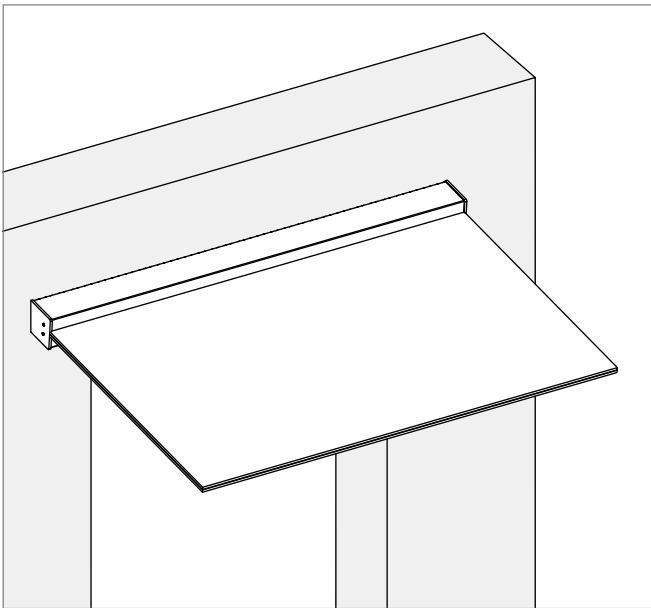
Endkappe für Regenrinne (optional)

Soll das Regenwasser nur zu einer Seite des Vordachs abfließen, kann auf der gegenüberliegenden Seite eine Endkappe mit Silikon auf die Regenrinne geklebt werden.

A = Regenrinne Filigran

B = Regenrinne Groß

DURA PLUS mit LED-Beleuchtung (Trafo im Profil)



i HINWEIS!

Bei dieser Art der Montage ist ein Austausch des Trafos nur durch die Demontage der Glasscheibe möglich.

Diese Montageanleitung zeigt beispielhaft die Montage des Vordachs DURA PLUS mit 3 LED-Modulen.

Die gezeigten Befestigungsmittel beziehen sich auf einen Untergrund aus Beton. Informationen zur Montage auf anderen Untergründen finden Sie auf den Seiten 08 - 09.

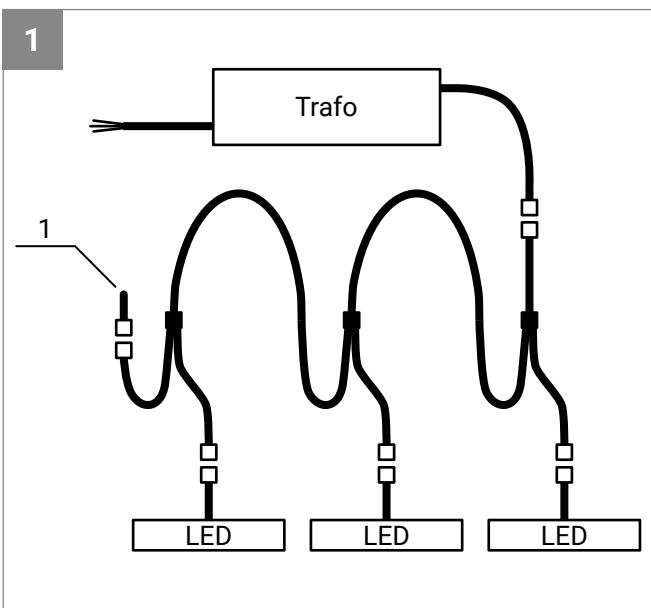
Fragen Sie im Zweifelsfall einen Statiker oder Fachbetrieb. Führen Sie die Montage mit mindestens 2 Personen durch.



! WARNUNG!

Verletzungsgefahr durch herabfallende Bauteile.

Während der Montage dürfen sich keine unbefugten Personen im Montagebereich aufhalten.



Funktionsstest LED-Module



! WARNUNG!

Verletzungsgefahr durch elektrischen Strom. Elektrische Installationen dürfen nur durch eine autorisierte Elektrofachkraft durchgeführt werden.

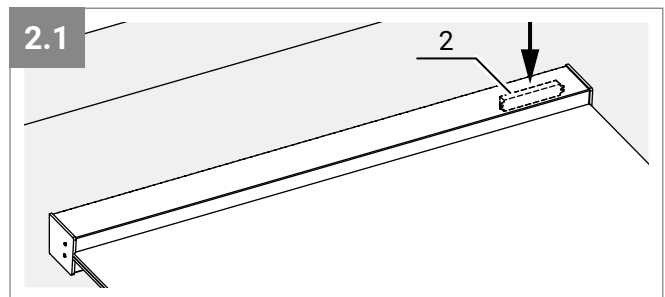
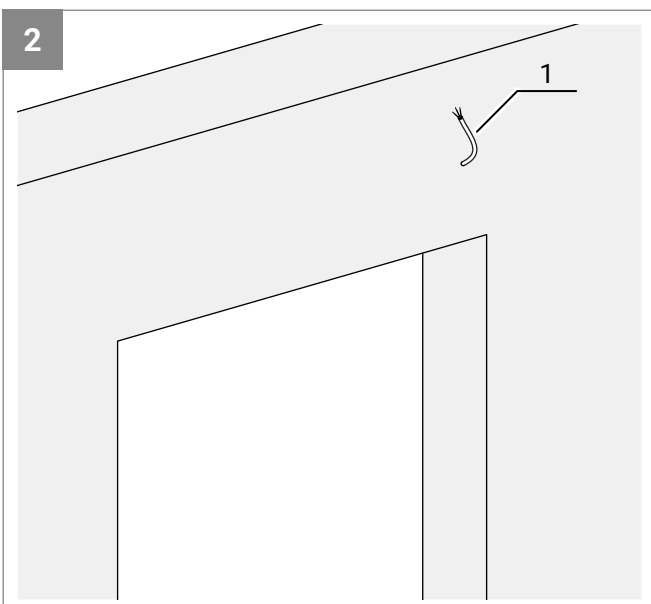
Die LED-Module mit dem beiliegenden Kabel gemäß Abbildung 1 zusammenstecken und die Anschlüsse verschrauben.

Auf den freien Stecker einen Endstecker (1) setzen.

Das Kabel der LED-Module mit dem Trafokabel verbinden und den Trafo ans Stromnetz anschließen.

Anschließend einen Funktionstest durchführen.

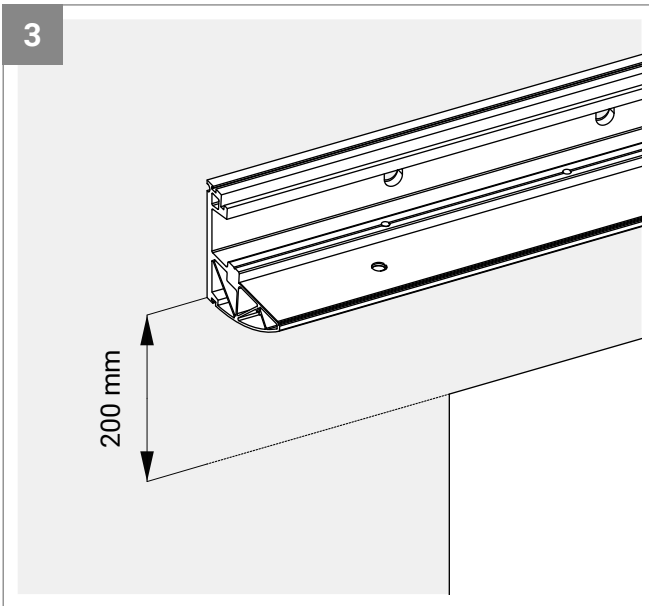
Nach erfolgreichem Funktionstest den Trafo vom Stromnetz nehmen und die LED-Module vom Trafo trennen.



In diesem Beispiel befindet sich das Wandanschlusskabel (1) auf der rechten Seite des Vordachs und wird durch das untere DURA-Profil geführt, so dass das Vordach direkt davor montiert werden kann.

Der Trafo (2) wird auf der rechten Seite in das Profil eingebaut (Abb.: 2.1).

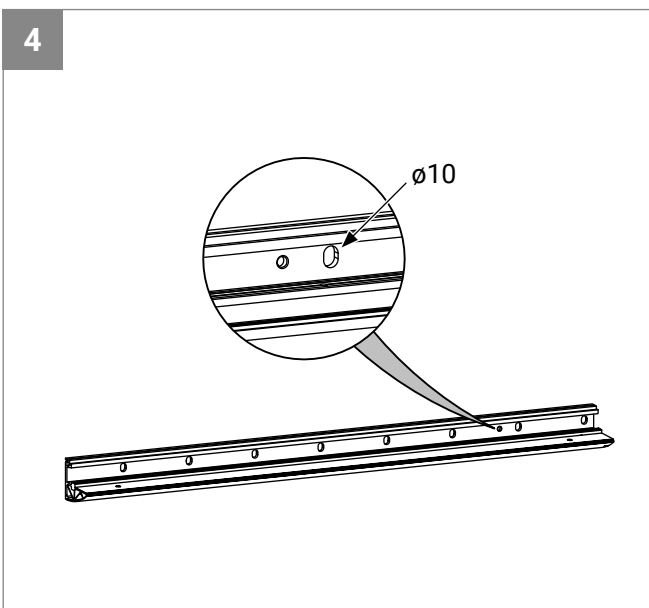
DURA PLUS mit LED-Beleuchtung (Trafo im Profil)



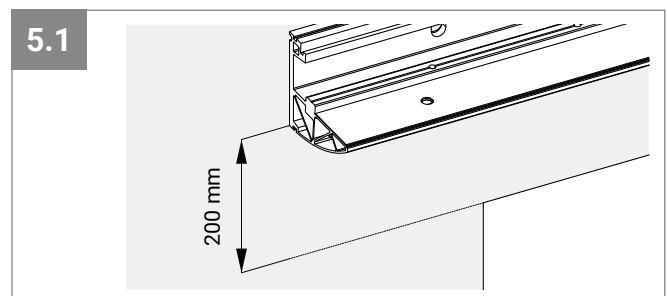
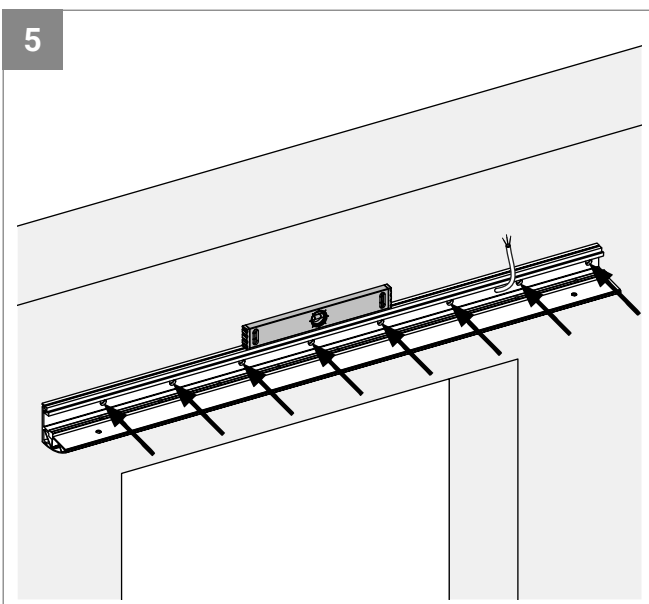
Das untere Profil mittig über der Türöffnung auf die Wand setzen.

Der Abstand zur oberen Türkante sollte ca. 200 mm betragen.

Mit einem Stift die Bohrung für das Wandanschlusskabel auf dem Profil anzeichnen.



Die Bohrung mit $\varnothing 10$ mm erstellen und die Kanten mit einem Entgrater oder einer schmalen Feile entgraten.

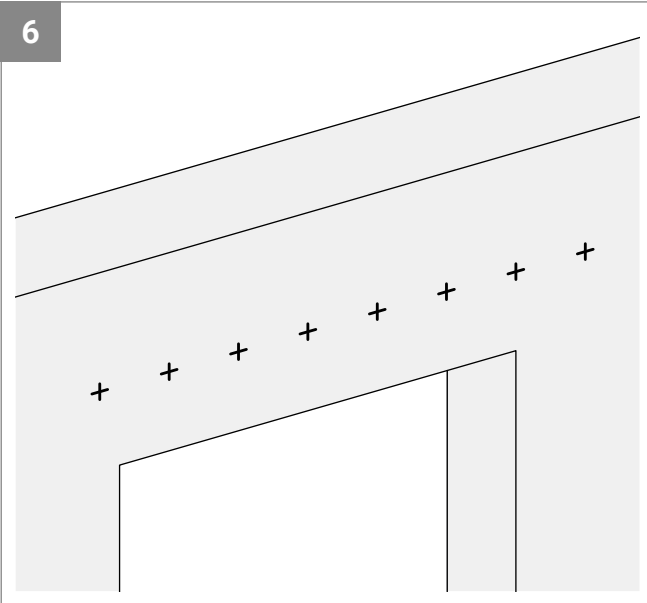


Das Wandanschlusskabel durch die erstellte Bohrung durch das untere Profil ziehen und das Profil erneut mittig über der Türöffnung auf die Wand setzen.

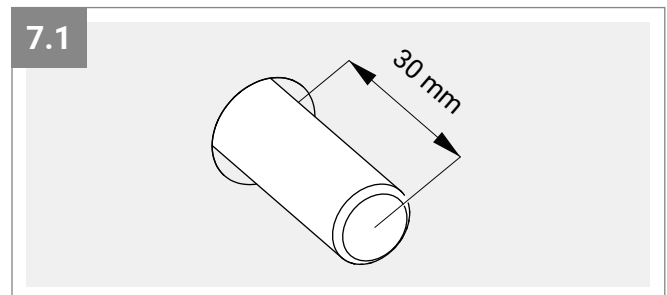
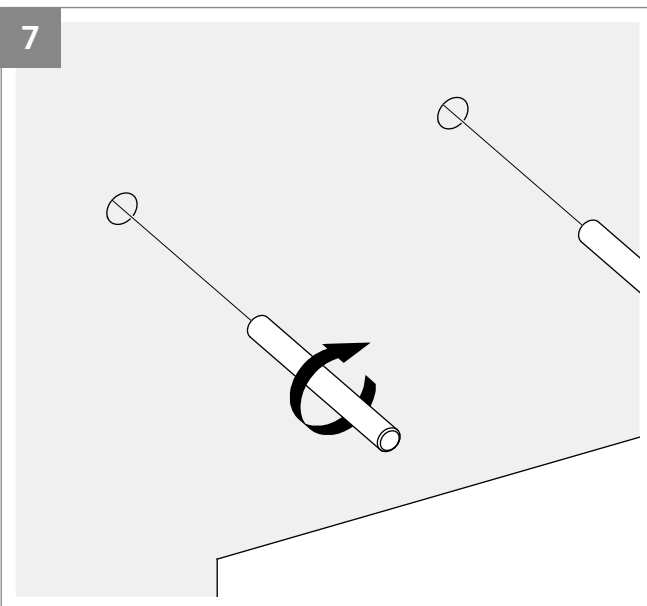
Das Profil mit einer Wasserwaage waagrecht ausrichten.

Alle Bohrungen für die Wandbefestigung mit einem Stift auf die Wand übertragen.

DURA PLUS mit LED-Beleuchtung (Trafo im Profil)

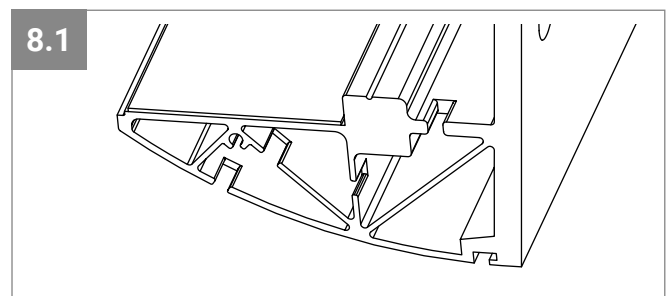
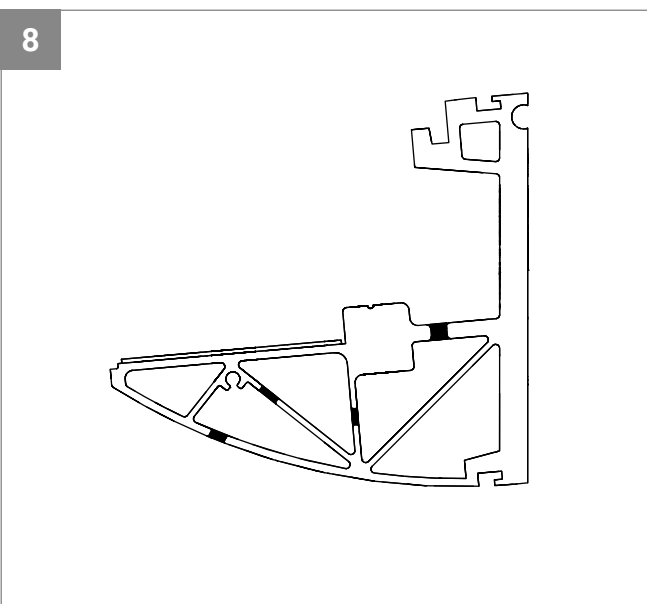


Die angezeichneten Löcher bohren ($\varnothing 16$ mm, Tiefe: 120 mm) und gründlich reinigen (mindestens 2x ausblasen, 2x bürsten, 2x ausblasen).



Die Bohrlöcher zu 2/3 mit Injektionsmörtel füllen. Die Gewindestangen M12 x 150 mm unter leichten Drehbewegungen bis zum Bohrlochgrund eindrücken (Abb.: 7) und den überschüssigen Injektionsmörtel mit einem Tuch abwischen.

Die Gewindestangen kragen ca. 30 mm aus der Wand aus (Abb.: 7.1).

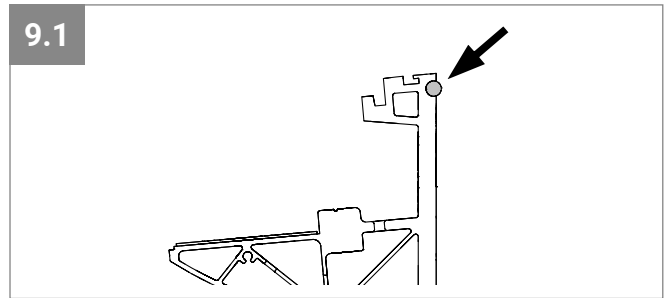
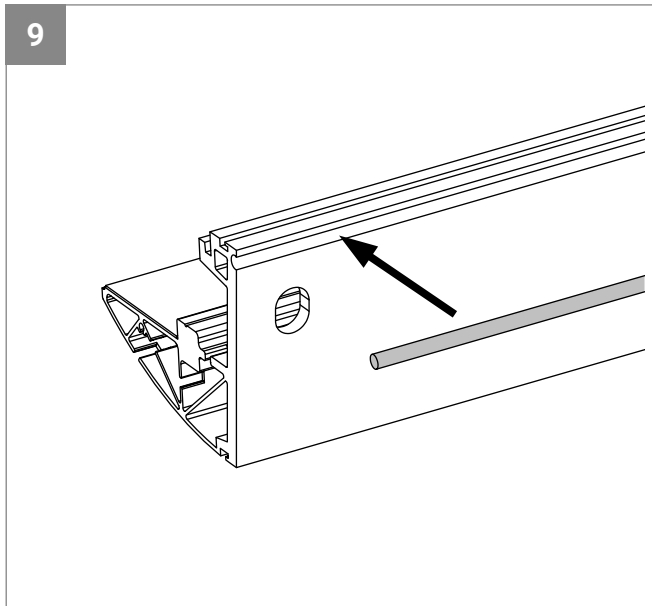


Damit das Kabel von den LED-Modulen später aus der unteren Blende zum Trafo verlegt werden kann, müssen seitlich Aussparungen in das untere Profil gefräst werden.

Die Fräsungen an den in der Abbildung 8 schwarz markierten Stellen erstellen (ca. 6 mm breit und 10 mm tief). Anschließend die Kanten sorgfältig entgraten.

DURA PLUS mit LED-Beleuchtung (Trafo im Profil)

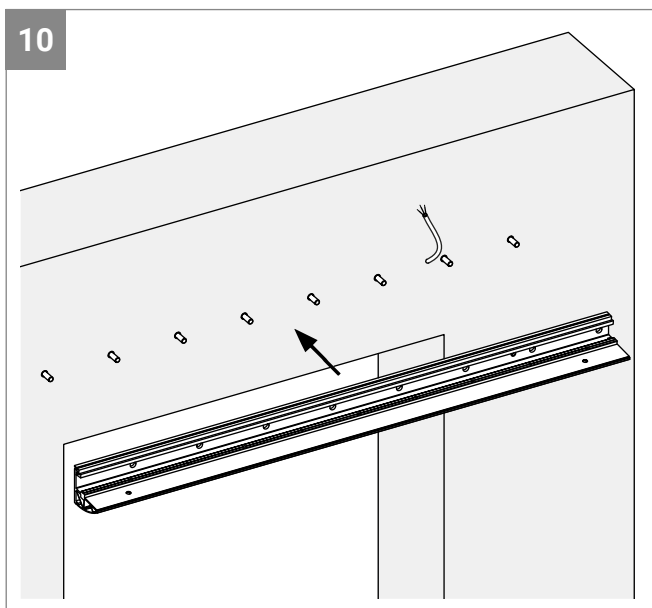
Nur bei DURA PLUS!



Die Rundsnur in die Nut an der Rückseite des unteren Profils drücken.

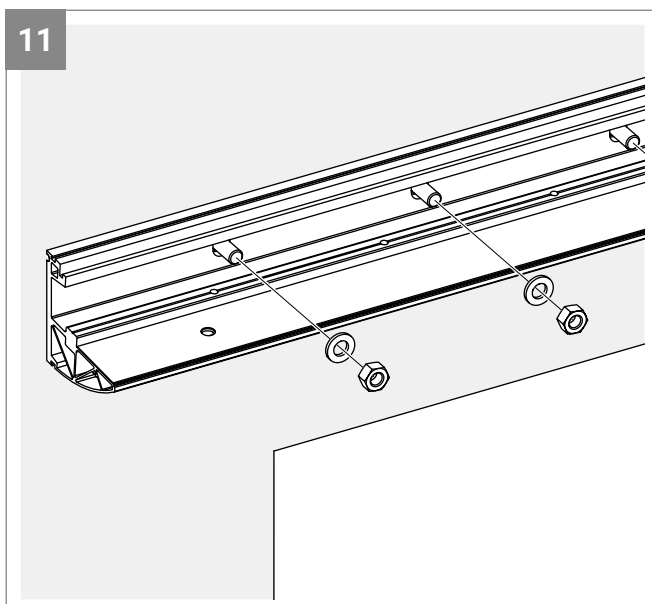
Dabei darauf achten, die Rundsnur nicht in die Länge zu ziehen.

Am Ende die Rundsnur passend abschneiden.



Nachdem der Injektionsmörtel ausgehärtet ist (Angaben des Herstellers beachten) das Wandanschlusskabel durch das untere Profil ziehen und das Profil auf die Gewindestangen setzen.

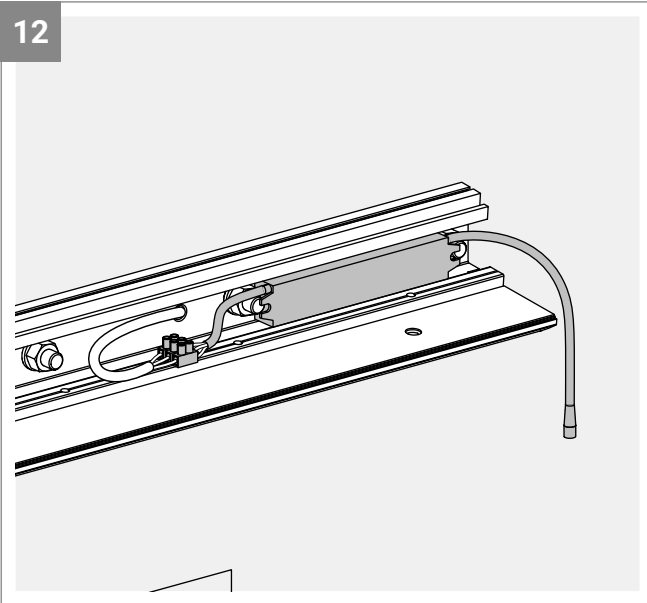
Bei Bedarf mit einem Gummihammer nachhelfen, damit das Profil bündig an der Wand sitzt.



Auf jede Gewindestange jeweils eine U-Scheibe und eine Mutter M12 schrauben.

Schlüsselweite: 18 mm, Anzugsmoment < 40 Nm

DURA PLUS mit LED-Beleuchtung (Trafo im Profil)

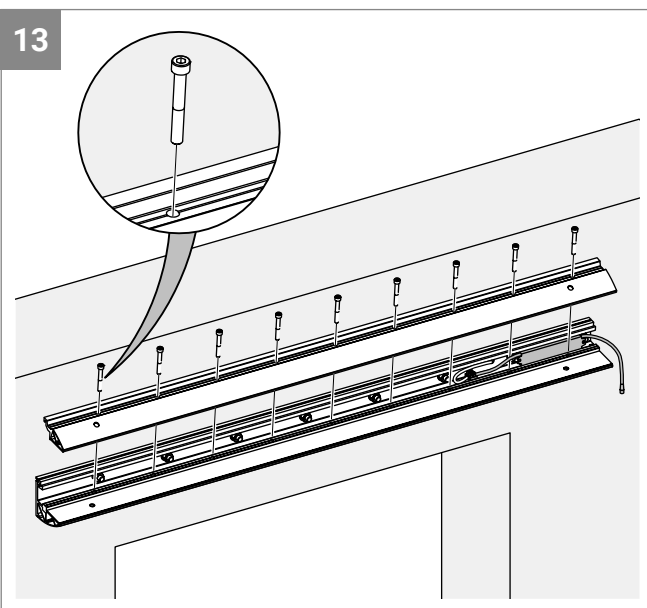


WARNUNG!

Verletzungsgefahr durch elektrischen Strom.

Elektrische Installationen dürfen nur durch eine autorisierte Elektrofachkraft durchgeführt werden.

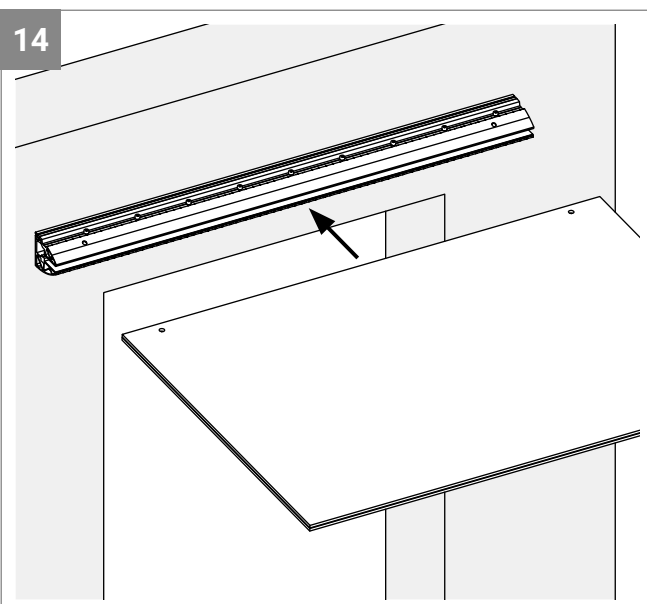
Den Trafo zwischen zwei Gewindestangen setzen und mit dem Wandanschlusskabel verbinden.



Das Klemmprofil auf das untere Profil setzen und die Zylinderschrauben M8 x 60 mm nur leicht anziehen.

Inbusschlüssel: 6 mm

Darauf achten, dass die Kabel nicht geklemmt werden.



WARNUNG!

Verletzungsgefahr durch herabfallende Bauteile.

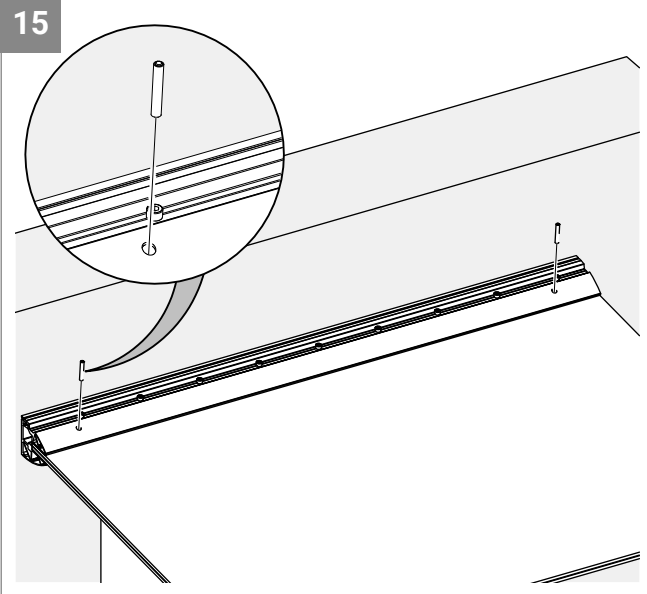
Das Glas muss so lange fixiert werden bis das Klemmprofil endgültig festgeschraubt wird.

HINWEIS!

Ein Gerüst erleichtert die Handhabung und Positionierung des Glases. Dabei darauf achten, dass das Glas auf einer weichen Unterlage liegt.

Die Glasscheibe zwischen die beiden Profile schieben und an den Außenkanten der Profile bündig ausrichten.

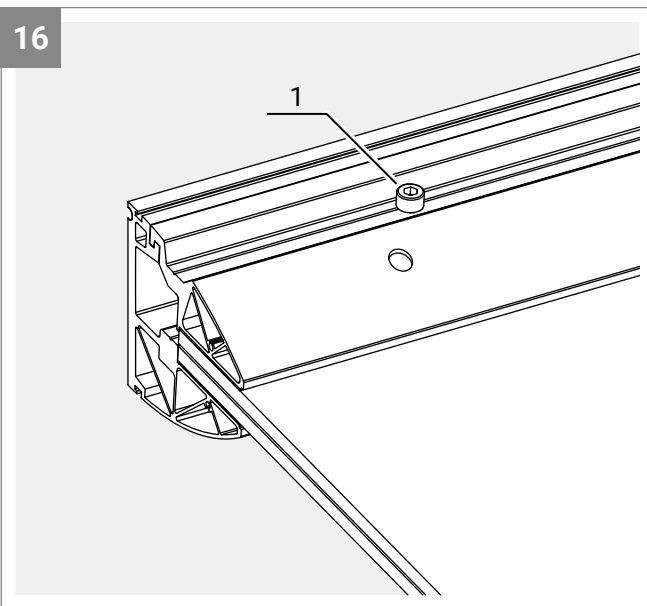
DURA PLUS mit LED-Beleuchtung (Trafo im Profil)



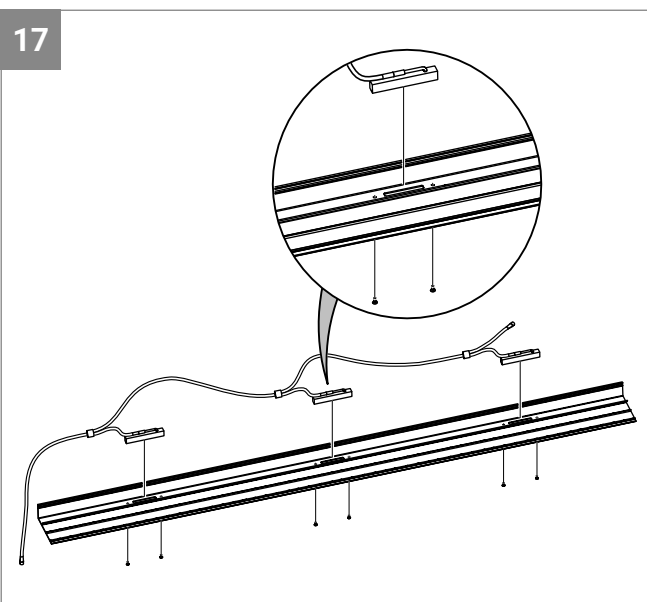
Die beiden Sicherungsstifte einsetzen.

i HINWEIS!

Die Bohrungen in Glas und Klemmprofil müssen genau übereinander liegen, damit sich die Sicherungsstifte problemlos einsetzen lassen.



Die Schrauben des Klemmprofils (1) der Reihe nach mit 20 Nm festziehen.



Die LED-Module in die Aussparungen des unteren Abdeckprofils setzen und mit jeweils zwei Senkkopfschrauben M3 x 8 mm befestigen.

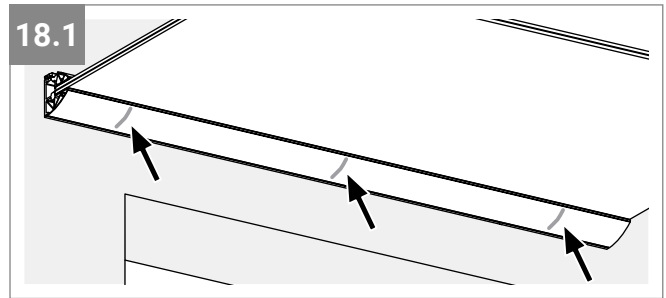
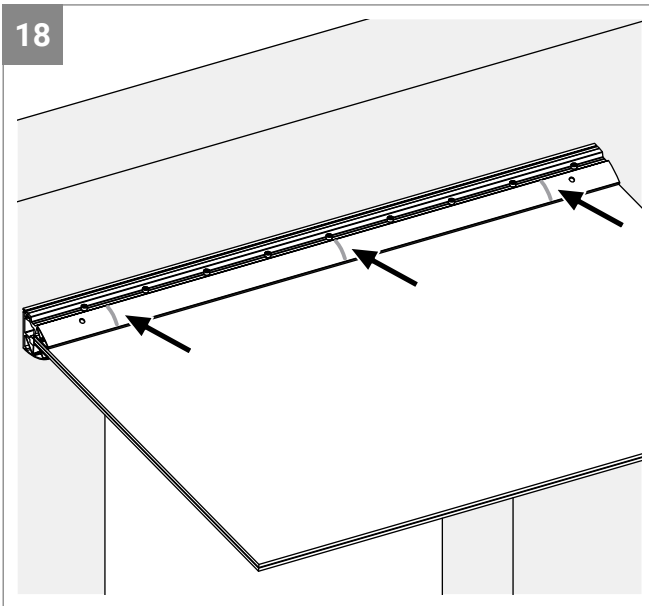
Inbusschlüssel: 2 mm

i HINWEIS!

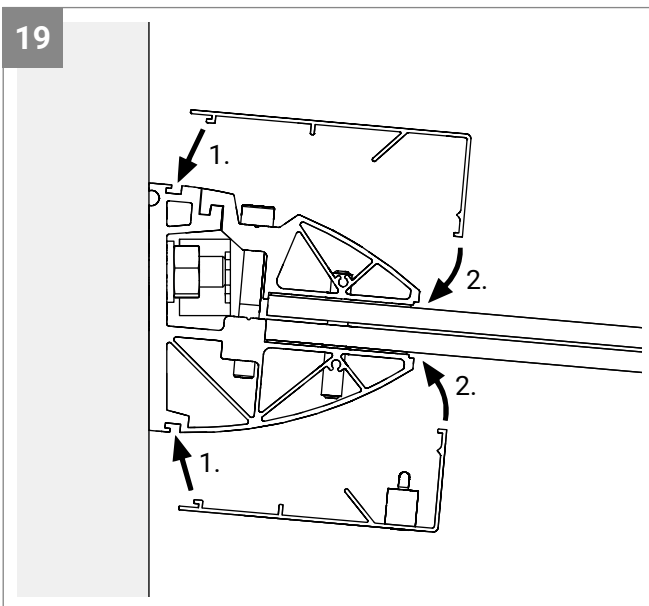
Bei kurzen Abständen zwischen den LED-Modulen empfiehlt es sich die Kabel in der Abdeckung zu fixieren.

Dazu die Kabel in Schlaufen legen, mit Kabelbindern zusammenbinden und mit doppelseitigem Montageklebeband auf der Innenseite der Abdeckung fixieren.

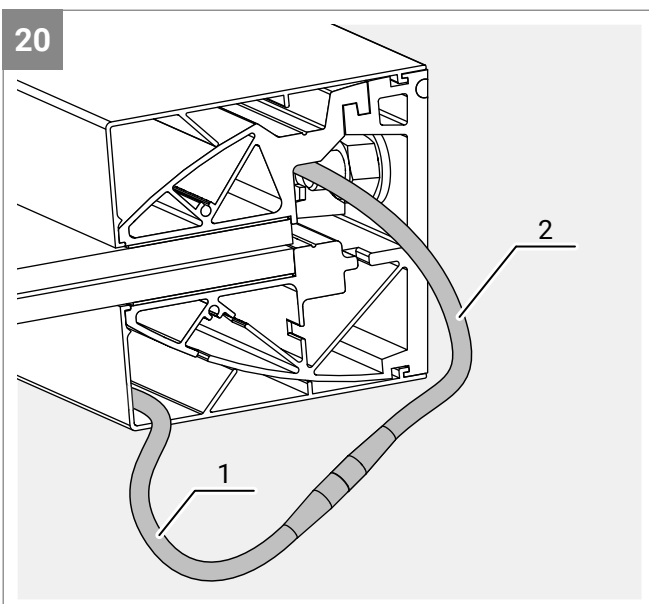
DURA PLUS mit LED-Beleuchtung (Trafo im Profil)



Auf die Rundung des Klemmprofils Silikon in Streifen auftragen (ca. drei Streifen pro Meter).
Auf die Unterseite des DURA PLUS-Profiles auf die gleiche Weise Silikon auftragen (Abb.: 18.1).



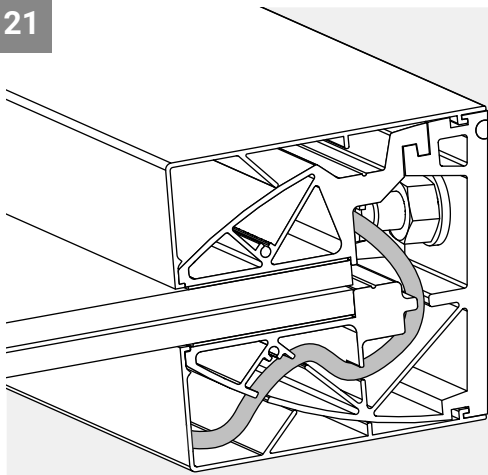
Das Abdeckprofil mit den LED-Modulen von unten und das zweite Abdeckprofil von oben auf das DURA PLUS-Profil setzen.



Das Kabel der LED-Module (1) mit dem Trafokabel (2) verbinden und erneut einen Funktionstest durchführen.
Nach erfolgreichem Funktionstest den Anschluss der Kabel verschrauben.

DURA PLUS mit LED-Beleuchtung (Trafo im Profil)

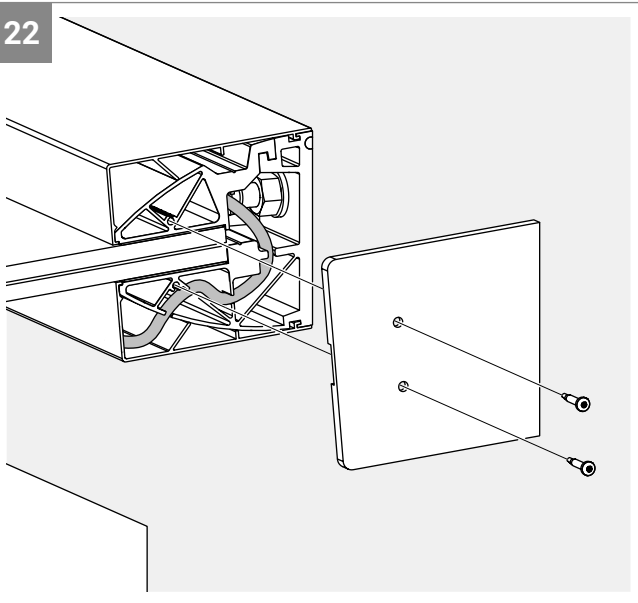
21



Das Trafokabel in die Fräsungen des Profils legen und den Rest des Kabels so weit wie möglich in das untere Profil schieben.

Das Kabel muss flächenbündig verlegt werden, damit die Endkappe auf das Profil geschraubt werden kann.

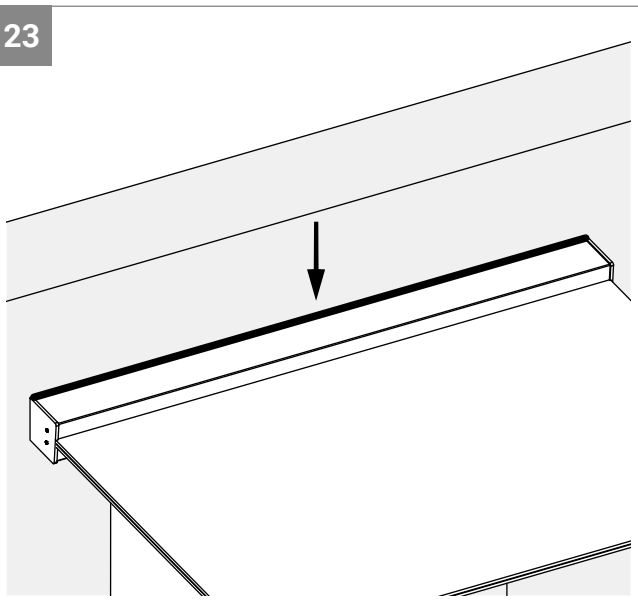
22



Auf beiden Seiten des Vordachs die Endkappen mit jeweils zwei Bohrschrauben an den Profilen befestigen.

Torx: 15

23

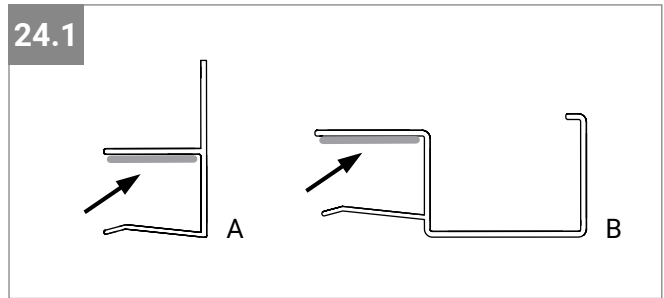
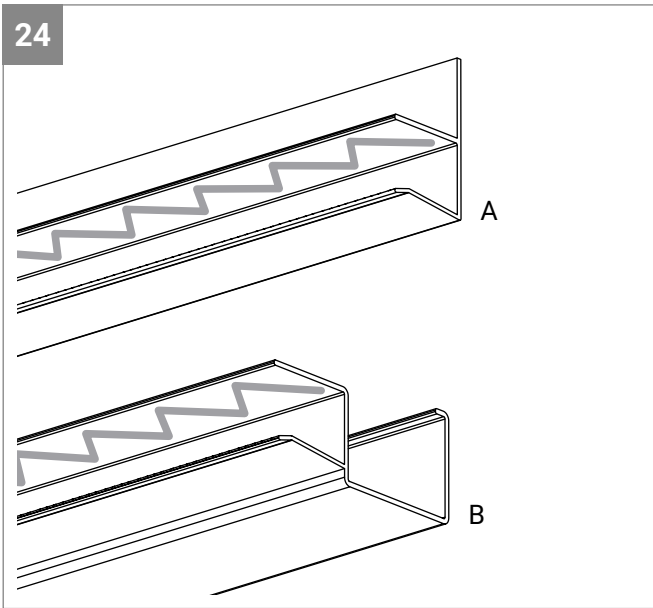


Den Spalt zwischen Wand und Profilabdeckung mit Silikon verschließen, damit kein Wasser hinter das Profil laufen kann.

i HINWEIS!

Diese Silikonfuge ist eine Wartungsfuge.

DURA PLUS mit LED-Beleuchtung (Trafo im Profil)

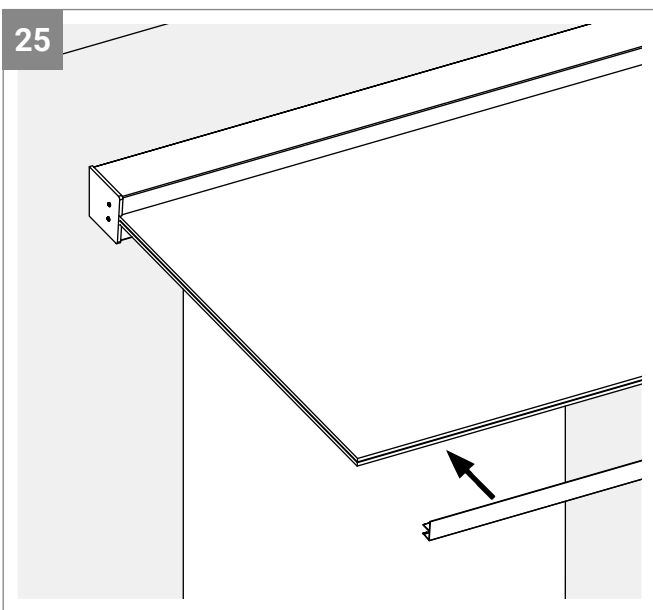


Regenrinne (optional)

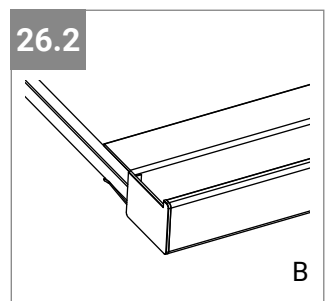
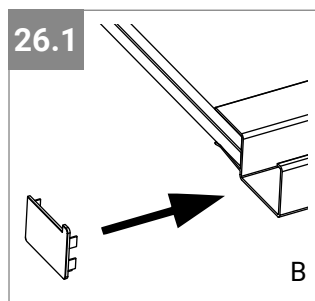
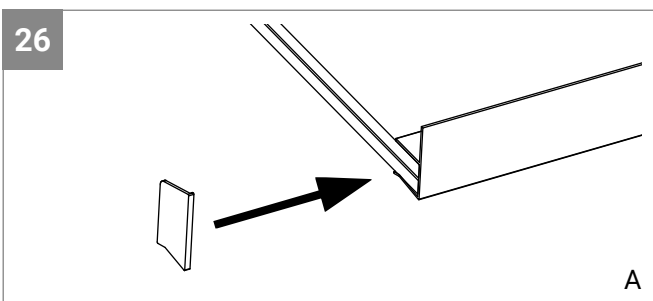
Im oberen Winkel der Regenrinne über die gesamte Länge Silikon auftragen.

A = Regenrinne Filigran

B = Regenrinne Groß



Die Regenrinne mittig ausgerichtet an die Glaskante setzen und bis zum Anschlag auf das Glas schieben.



Endkappe für Regenrinne (optional)

Soll das Regenwasser nur zu einer Seite des Vordachs abfließen, kann auf der gegenüberliegenden Seite eine Endkappe mit Silikon auf die Regenrinne geklebt werden.

A = Regenrinne Filigran

B = Regenrinne Groß

Reinigung und Pflege

Beachten Sie beim Reinigen immer die Hinweise und Vorschriften zum Arbeits- und Umweltschutz.

Eloxiertes Aluminium



ACHTUNG!

- Keine sauren (PH < 5) oder alkalischen (PH > 8,5) Reinigungsmittel verwenden.
- Keine kratzenden, abrasiven Mittel wie Scheuermilch, Scheuermilchpulver oder Scheuerschwämme einsetzen.
- Keinen Hochdruckreiniger verwenden.
- Bei gebürsteten und geschliffenen Oberflächen immer in Richtung des Schliffs wischen und nicht quer dazu.

Entfernen Sie leicht haftenden Schmutz mit weichen, nicht abrasiven Tüchern und warmem Wasser mit Spülmittel.

Spülen Sie mit klarem Wasser nach und trocknen Sie die gereinigte Oberfläche mit einem fusselfreien Tuch.

Bei hartnäckigen Verschmutzungen geben Sie Eloxal-Reiniger auf ein trockenes Tuch, ein Nylonvlies oder einen weichen Schwamm und behandeln Sie damit unter kräftigem Reiben die zu reinigende Oberfläche.

Polieren Sie mit einem sauberen, weichen und trockenen Tuch nach bis die Oberfläche schlierenfrei ist.

Beschichtete Teile



ACHTUNG!

- Keine kratzenden, abrasiven Mittel wie Scheuermilch, Scheuermilchpulver oder Scheuerschwämme einsetzen.
- Kein Dampfstrahlgerät und keinen Hochdruckreiniger verwenden.

Entfernen Sie leicht haftenden Schmutz mit weichen, nicht abrasiven Tüchern, Lappen oder Industriewatte und Wasser, dem ein ph-neutrales Reinigungsmittel (pH 7) zugegeben wird.

Hartnäckige Verschmutzungen können mit einem weichen Schwamm und Wasser mit ph-neutralem Reinigungsmittel entfernt werden.

Mit einem Fensterleder lassen sich verbleibende Wischspuren oder sichtbare Wassertropfenverläufe entfernen.

Glas



ACHTUNG!

Mikrofasertücher können Kratzer verursachen und das Glas beschädigen. Verwenden Sie stattdessen weiche Baumwolltücher.

Verwenden Sie auf keinen Fall alkalische Laugen, Säuren oder fluoridhaltige Mittel.

Glas mit Versiegelung:

Glas mit einer Versiegelung sollte besonders vorsichtig gereinigt werden, um die Schutzschicht nicht zu zerstören. Verwenden Sie ausschließlich weiche Baumwolltücher und warmes Wasser mit Spülmittel.

Glas ohne Versiegelung:

Hartnäckige Verschmutzungen, zum Beispiel durch Insekten, entfernen Sie am besten vorher mit einem weichen Schwamm und warmem Wasser.

Für die Reinigung mischen Sie Spülmittel mit warmem Wasser und wischen das Glas damit gründlich ab.

Anschließend verwenden Sie Essigwasser oder Wasser mit einem Schuss Spiritus und gehen erneut über das Glas. Fett- und Schmutzablagerungen werden gelöst.

Abschließend das Glas mit einem weichen, sauberen Tuch, Leder oder Abzieher mit Gummilippe trocknen.

Wir empfehlen die Reinigung alle 3 Monate durchzuführen.

Demontage und Entsorgung

Demontage



WARNUNG!

Verletzungsgefahr durch herabfallende Bauteile.
Führen Sie die Demontage mit mindestens zwei Personen durch.

Führen Sie die Demontage in umgekehrter Reihenfolge der Montage durch.

Entsorgung

Entsorgen Sie alle Materialien umweltgerecht und nach internationalen, nationalen und örtlichen Bestimmungen.



Glasprofi24 GmbH
Brinkeweg 7-11
D - 33758 Schloß Holte
Germany

Telefon: +49(0) 52 07. 95 75 7-25
Telefax: +49(0) 52 07. 95 75 7-16
E-Mail: info@glasprofi24.de