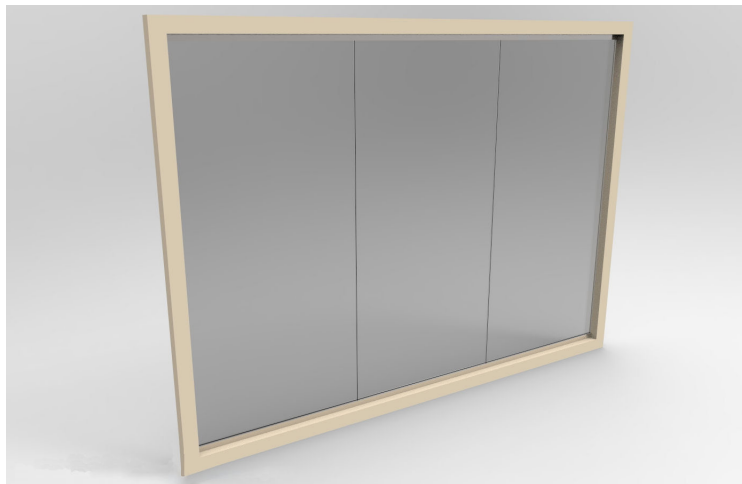


Montageanleitung SLIM Glastrennwand



Schritt für Schritt zur fertig montierten Glastrennwand

ALLGEMEINES

VORWORT



Wir freuen uns, dass Sie sich für unser Produkt entschieden haben. Bitte prüfen Sie als erstes den Lieferumfang auf Vollständigkeit.

Legen Sie sich das passende Werkzeug zurecht.

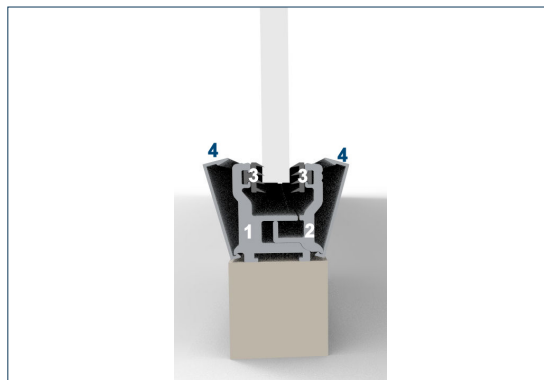
Je nach Größe der Trennwand sollten Sie mit 1-2 Helfern arbeiten.

DAS BENÖTIGEN SIE

- Inbusschlüssel 6 mm
- Bohrmaschine mit Steinbohrer 8 mm
- Senkkopfschrauben 5 x 60 mm
- Dübel ø8 mm
- Lasermessgerät
- Akkuschauber
- Stift zum Anzeichnen
- Verglasungsklotze
- evtl. Unterlegplättchen zum Ausgleich von Wandunebenheiten
- evtl. Silikon zur Abdichtung von Wandunebenheiten

Montage-Reihenfolge

1. Grundkörper umlaufend montieren
2. Glas einsetzen
3. Adapter umlaufend montieren
4. Abdeckprofile aufklipsen



Hinweis

Die Profile bestehen aus Grundkörper (1), Adapter (2), beidseitigen durchgehenden Gummieinlagen (3) und beidseitigen Abdeckprofilen (4).

Bei Lieferung ist das Profil komplett zusammen gesetzt und muss von Ihnen demontiert werden.

Achtung

Die Gummieinlagen des Profils müssen vor der Montage entfettet werden.

Verwenden Sie hierfür warmes Wasser mit Spülmittel und einen weichen Schwamm oder ein Tuch.

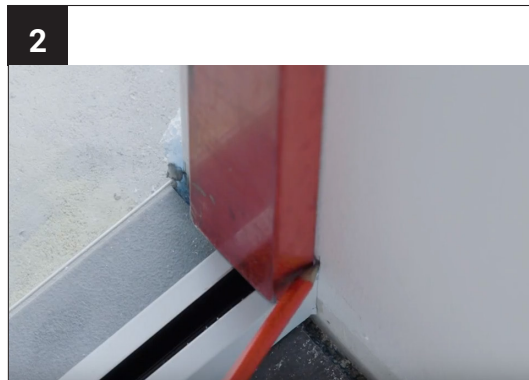
ARBEITSSCHRITTE

BODEN- PROFIL



Legen Sie das Bodenprofil auf den Fußboden und zeichnen Sie den gewünschten Seitenabstand an.

BASISLINIE ANZEICHNEN

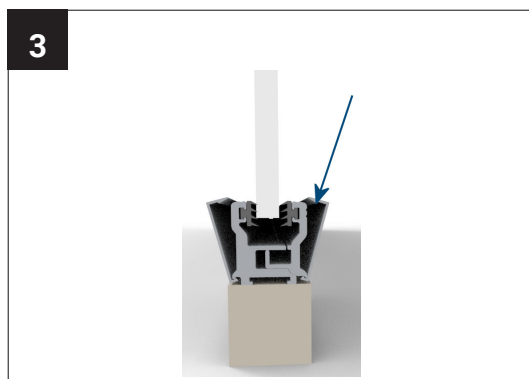


Legen Sie eine Wasserwaage bündig am Bodenprofil an und zeichnen Sie die Basislinien für die seitlichen Profile und das Deckenprofil an Wand und Decke an.

Lasermessgerät

Bei einer langen Glastrennwand sollten Sie mit dem Lasermessgerät arbeiten.

ABDECK- PROFIL ABNEHMEN



Demontieren Sie das Profil.

Klipsen Sie zuerst die Blende ab, die über dem Adapter sitzt.

Die andere Blende muss nicht entfernt werden.

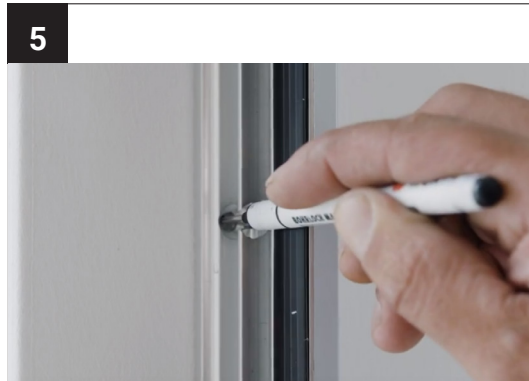
SCHRAUBEN HERAUS DREHEN



Lösen Sie die Schrauben am Adapter mit einem Akkuschauber und trennen Sie die beiden Profilhälften.

ARBEITSSCHRITTE

LÖCHER ANZEICHNEN



Halten Sie das Profil an die Basislinie und markieren Sie die Bohrlöcher.

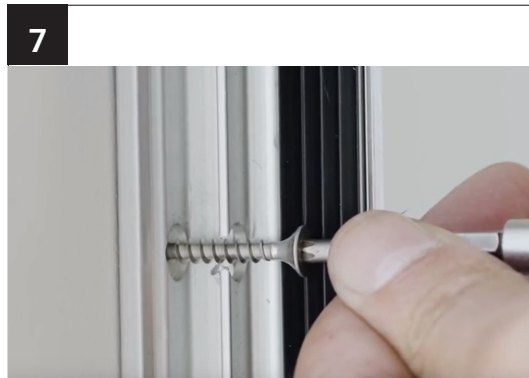
LÖCHER BOHREN



Bohren Sie die markierten Stellen. Verwenden Sie den für Ihren Untergrund passenden Bohrer.

Beispielsweise bei Beton:
Steinbohrer $\varnothing 8$ mm und passende Dübel $\varnothing 8$ mm.

GRUNDKÖRPER ANSCHRAUBEN

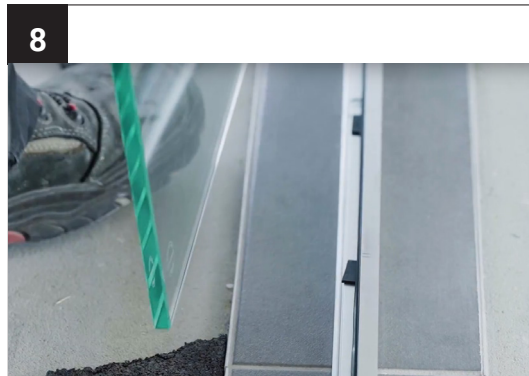


Schrauben Sie den Grundkörper an. Verwenden Sie Senkkopfschrauben 5 x 60 mm mit Vollgewinde.

Montieren Sie die restlichen Grundkörper auf die gleiche Weise.

Wandunebenheiten können Sie mit Unterlegplättchen ausgleichen. Diese sind bauseits zu besorgen.

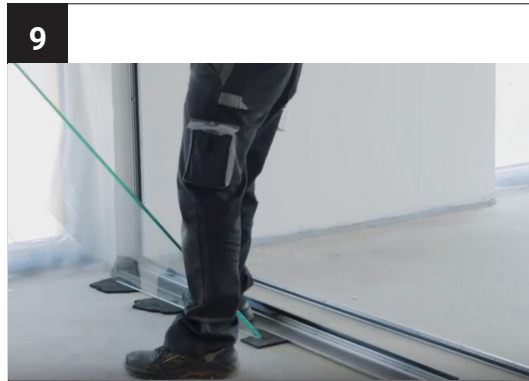
VERGLASUNGSKLÖTZE



Legen Sie ca. alle 25 cm einen Verglasungsklotz in das Bodenprofil, damit das Glas nicht auf dem Profil aufliegt.

ARBEITSSCHRITTE

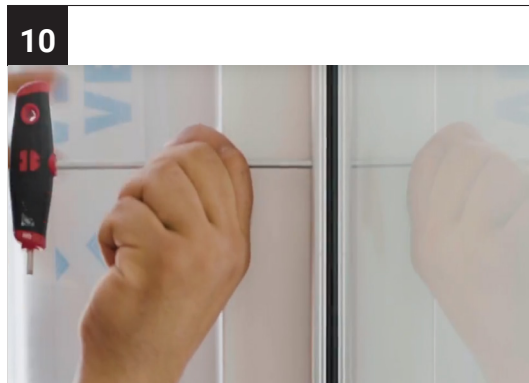
GLAS EINSETZEN



Setzen Sie das Glas vor dem Bodenprofil auf einem weichen Untergrund ab. Neigen Sie es leicht zur Seite und setzen Sie es dann in das Profil ein.

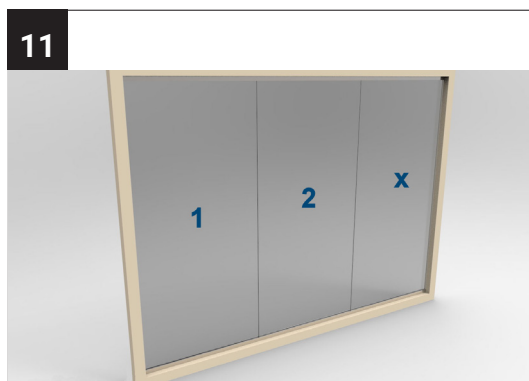
Zum Heben größerer Scheiben empfehlen wir einen Glassauger.

ADAPTER SEITE



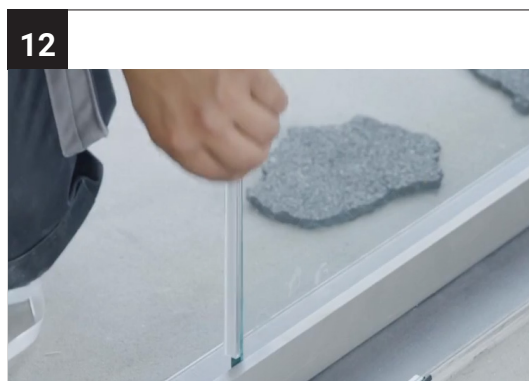
Verschrauben Sie den Adapter an der Wandseite mit dem Grundkörper und klemmen Sie damit das erste Glas fest.

VERBIN- DUNGS- PROFIL



Sofern Ihre Trennwand aus mehreren Scheiben besteht, wiederholen Sie den Schritt 12 entsprechend.

PROFIL AUF- SCHIEBEN



Schieben Sie das H-Profil oder die Kunststoffdichtung auf die freie Glas-kante der Scheibe 1.

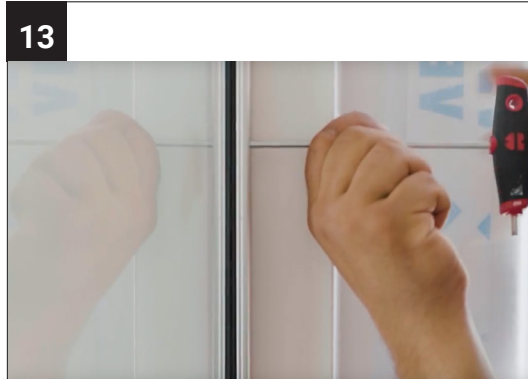
Setzen Sie das Glas der Scheibe 2 ins Fußbodenprofil und drücken Sie es an, damit es gerade steht. Schieben Sie die neue Scheibe in das Verbindungsprofil.

Für mehr Stabilität und zur besseren Geräuschdämmung empfehlen wir, die Glasscheiben mit Silikon in die H-Profile zu kleben. Prüfen Sie unbedingt vor dem Verkleben, dass die Scheiben die passende Größe haben.

ARBEITSSCHRITTE

ADAPTER SEITE

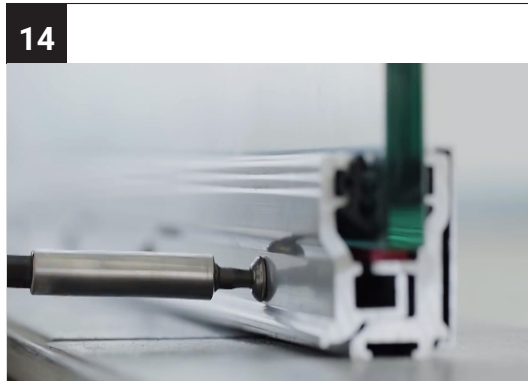
13



Schrauben Sie den Adapter an der anderen Wandseite an.

ADAPTER BODEN

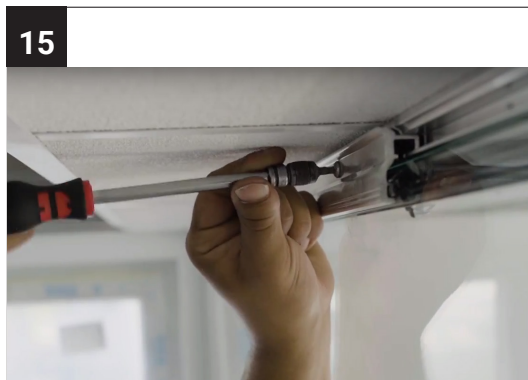
14



Schrauben Sie den Adapter am Bodenprofil fest.

ADAPTER DECKE

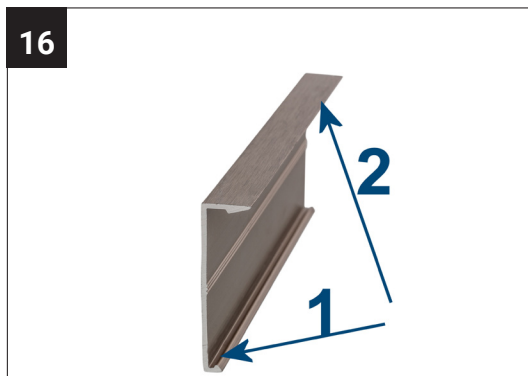
15



Zum Schluss schrauben Sie den Adapter am Deckenprofil fest.

ABDECK-PROFILE

16

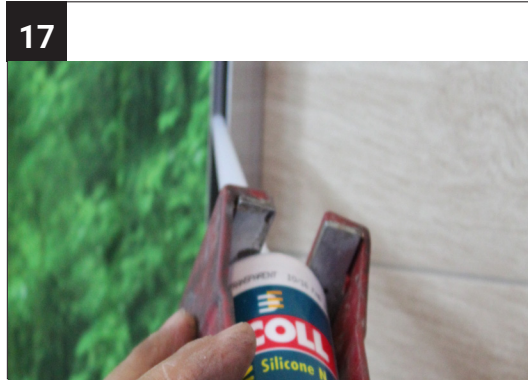


Schieben Sie das Abdeckprofil I zuerst auf der wandzugewandten Seite (1) auf das Profil und klipsen Sie es zur Glasseite (2) hin fest.

ARBEITSSCHRITTE

SILIKONIEREN

17



Spalte, die durch Wandunebenheiten entstehen, können Sie mit Silikon abdichten.