

Duschen - Beschlagserie LOFT LOOK

Montage- und Pflegeanleitung



Haben Sie Fragen?

Hotline: +49 (0)5207 514907-174

E-Mail: info@glasprofi24.de

Unsere Service-Zeiten für Sie:

Mo - Fr 7:00 - 20:00 Uhr, Sa 9:00 - 13:00 Uhr

Montagepartner

Finden Sie einen Montagepartner in Ihrer Nähe:



<https://www.glasprofi24.de/partner>

Reklamation

Gibt es Probleme mit der bei uns bestellten Ware?



<https://www.glasprofi24.de/reklamation>

© Copyright 2022 – Urheberrechtshinweis

Alle Inhalte dieser Gebrauchsanleitung, insbesondere Texte, Fotografien und Grafiken, sind urheberrechtlich geschützt. Das Urheberrecht liegt, soweit nicht ausdrücklich anders gekennzeichnet, bei Glasprofi24.

Technische Änderungen vorbehalten.

Inhalt

Wichtige Sicherheitsinformationen	04
Grundlegende Sicherheitsmaßnahmen	04
Warnhinweise in dieser Gebrauchsanleitung	04
Allgemeine Informationen	05
Vor der Montage	05
Wichtige Hinweise zur Montage	06
Der richtige Umgang mit Glas	06
Glas mit Versiegelung	06
Unebener Untergrund	06
Bohrarbeiten	06
Befestigungsmaterial	06
Silikonarbeiten	06
Benötigte Werkzeuge und Hilfsmittel	07
Montageanleitungen	08
Übersicht	08
Winkel Glas-Wand 90°	11
Klemmprofil	14
Klemmprofil Mini	19
Scharnier Glas-Wand 90°	24
Scharnier Glas-Glas 180°	29
Winkelverbinder Glas-Glas 90°	33
Stabilisierungsstange Rund 90°	35
Stabilisierungsstange Rund 45°	38
Stabilisierungsstange Eckig 90°	40
Stabilisierungsstange Eckig 90° mit T-Verbinder	44
Griff Rund/Griff Eckig	50
Griffstange Rund	51
Schlauchdichtung	52
Magnetdichtung 90°/180°	54
Bodendichtung	55
Silikonarbeiten	56
Silikonfugen bei Wandwinkeln	56
Silikonfugen beim Klemmprofil/Klemmprofil Mini	56
Silikonfugen bei Winkelverbindern	56
Reinigung und Pflege	57
Beschichtete Teile	57
Glas	57
Demontage und Entsorgung	58
Demontage	58
Entsorgung	58

Wichtige Sicherheitsinformationen

Grundlegende Sicherheitsmaßnahmen

WICHTIG!

Lesen Sie diese Gebrauchsanleitung vor der Montage gründlich durch und bewahren Sie sie zur späteren Verwendung sicher auf.

Halten Sie die folgenden Sicherheitsmaßnahmen ein.

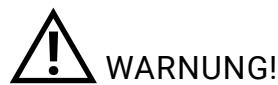
- Halten Sie sich an die Anweisungen und Warnhinweise in dieser Montageanleitung.
- Sorgen Sie dafür, dass sich während der Montage keine unbefugten Personen im Montagebereich aufhalten.
- Entpacken Sie das Produkt vorsichtig und verwenden Sie keine scharfen Werkzeuge, um das Produkt nicht zu beschädigen.

Warnhinweise in dieser Gebrauchsanleitung

Vor einer Handlungsanweisung, bei der Gefahr von Personen- oder Sachschäden besteht, stehen besonders gekennzeichnete Warnhinweise. Halten Sie die beschriebenen Maßnahmen zur Gefahrenabwehr ein.



Weist auf eine unmittelbar drohende Gefahr hin, die zu schweren Verletzungen oder sogar zum Tod führen kann, wenn die Maßnahmen zur Gefahrenabwehr nicht eingehalten werden.



Weist auf eine mögliche Gefahr hin, die zu schweren Verletzungen oder sogar zum Tod führen kann, wenn die Maßnahmen zur Gefahrenabwehr nicht eingehalten werden.



Weist auf eine potenziell gefährliche Situation hin, die zu mittleren oder leichten Verletzungen führen kann, wenn die Maßnahmen nicht eingehalten werden.



Weist auf eine potenziell gefährliche Situation hin, die zu Sachschäden führen kann, wenn die Maßnahmen nicht eingehalten werden.



Gibt zusätzliche Informationen, um die Durchführung der Arbeiten zu erleichtern oder zu verbessern.

Allgemeine Informationen

Vor der Montage

Prüfen Sie das Produkt **vor** der Montage auf Transportschäden und auf Vollständigkeit.

Beanstandungen nach dem Aufbau können nicht mehr anerkannt werden.

Reklamationen können Sie uns über folgendes Formular übermitteln: <https://www.glasprofi24.de/reklamation>.

Über den QR-Code gelangen Sie direkt zum Formular:



Wichtige Hinweise zur Montage

Aufgrund der Vielzahl an möglichen Montagevarianten kann nicht zu jedem Duschtyp eine einzelne Montageanleitung abgebildet werden. Die folgenden Montageanleitungen zeigen die Montage der einzelnen Produkte der Beschlagserie LOFT LOOK jeweils an einem Beispiel. Sollte es Abweichungen zu der Montage eines anderen Duschtyps geben, so wird in der Anleitung darauf hingewiesen.

Jeder Kunde erhält vorab eine auftragsbezogene technische Zeichnung. Diese muss bei der Montage berücksichtigt werden, da dort wichtige Informationen zu Maßangaben und Hinweise zu Position und Anordnung der einzelnen Bauteile enthalten sind.

Der richtige Umgang mit Glas

Lagerung

Glas darf nur stehend gelagert werden. Um zu verhindern, dass die Glasscheibe umkippt darf diese nur auf der langen Kante gelagert werden. Wenn Sie mehrere Glasscheiben aneinander lehnen schützen Sie diese mit Zwischenlagen (z. B. Pappe).

Stellen Sie die Glasscheibe niemals auf eine Ecke, denn das ist der schwächste Punkt des Glases. Das Glas sollte immer gerade auf einen weichen Untergrund gestellt werden.

Stellen Sie das Glas niemals ungeschützt auf den Boden. Vermeiden Sie den Kontakt mit Fliesen oder Metall, indem Sie das Glas unterfüttern. Geeignet sind ummantelte Holzbalken oder ein dickerer Karton.

Transport

Glas darf nur stehend transportiert werden. Zum Heben und Einsetzen des Glases sollten Sie mit einem Glassauger arbeiten. Ziehen oder drücken Sie das Glas nicht in seine Position, heben Sie die Scheibe stets an.

Glas mit Versiegelung

Signapur

Die bei der Herstellung des Glases vorgenommene Signapur Advance Versiegelung ist durch ein Siegel auf der Scheibe gekennzeichnet (Abb.: 1).

Die beschichtete Seite des Glases befindet sich immer auf der Innenseite der Dusche.

Einfache Versiegelung

Die Seite mit der einfachen werkseitigen Nano-Versiegelung erkennen Sie an der Schutzfolie.

Manuelle Versiegelung

Sofern Sie keine werkseitige Versiegelung bestellt haben, können Sie Ihre Dusche nach der Montage auch manuell mit einer handelsüblichen Glasversiegelungslotion behandeln.



i HINWEIS!

Reinigen Sie vor der Montage die Glasscheiben im Bereich von Bohrungen und Glasausschnitten mit einem weichen, feuchten Tuch (Hinweise zur Reinigung auf Seite 57 beachten).

Unebener Untergrund

Der Toleranzbereich ist je nach Wandbefestigungsart unterschiedlich. Beim Klemmprofil können Sie den Sitz des Glases im Profil leicht verschieben. Der Wandwinkel bietet kaum Ausgleichsmöglichkeiten. In diesem Fall sollten Sie die Wand ausgleichen.

Bohrarbeiten

Im Bereich der Bohrarbeiten dürfen keine Leitungen für Gas, Wasser, Strom, Heizung oder Abflüsse verlegt sein.

Befestigungsmaterial

Das Befestigungsmaterial muss bauseits nach statischen Anforderungen und baulichen Gegebenheiten gewählt werden. Fragen Sie im Zweifelsfall einen Statiker oder Fachbetrieb.

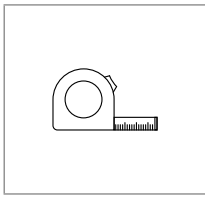
Silikonarbeiten

Der Untergrund für Silikonarbeiten muss sauber, trocken, öl- und fettfrei sein.

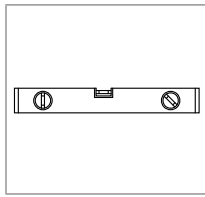
Verwenden Sie nur qualitativ hochwertiges Sanitär-silikon, das der deutschen oder der EU-Norm entspricht.

Weitere Informationen finden Sie auf Seite 56.

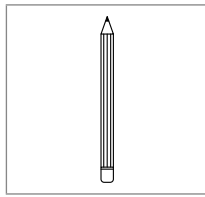
Benötigte Werkzeuge und Hilfsmittel



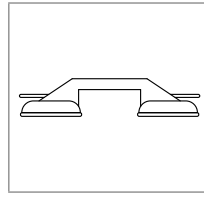
Maßband



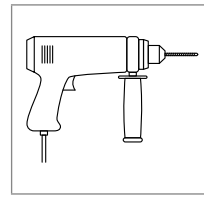
Wasserwaage



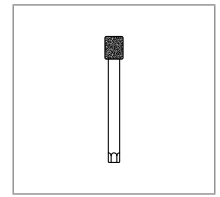
Stift



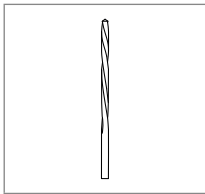
Glassauger



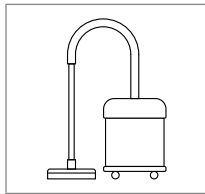
Bohrmaschine



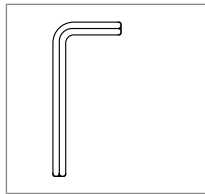
Fliesenbohrer



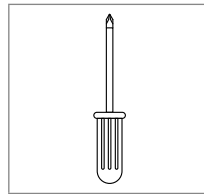
Steinbohrer



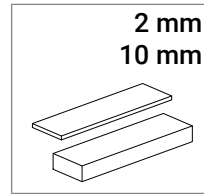
Staubsauger



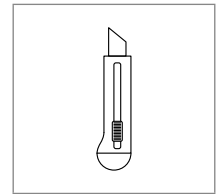
Inbusschlüssel



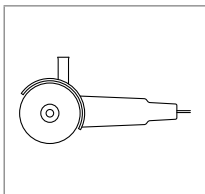
Schraubendreher



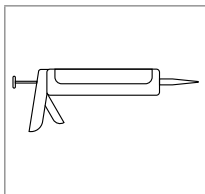
Unterlegplatten



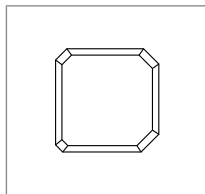
Cuttermesser



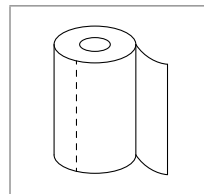
Winkelschleifer *



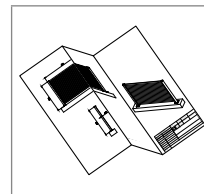
Sanitärsilikon



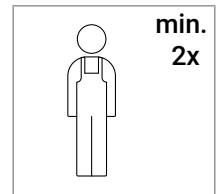
Fugenglätter



Papiertücher



Technische
Zeichnung

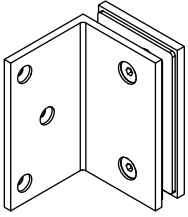


Personen
min.
2x

* Wird nur bei der eckigen Stabilisierungsstange benötigt.

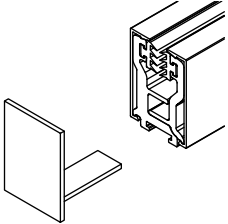
Montageanleitungen - Übersicht

Wandbefestigungen



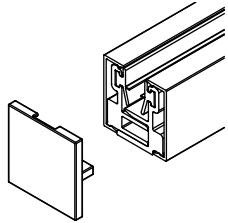
Winkel Glas-Wand 90°

Seite 11



Klemmprofil

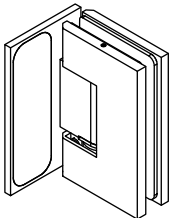
Seite 14



Klemmprofil Mini

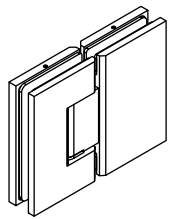
Seite 19

Scharniere / Verbinder



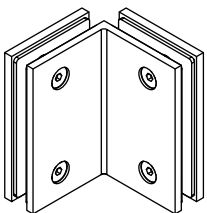
Scharnier Glas-Wand 90°

Seite 24



Scharnier Glas-Glas 180°

Seite 29

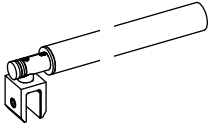


Winkelverbinder Glas-Glas 90°

Seite 33

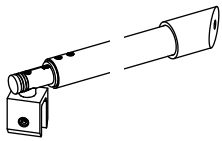
Montageanleitungen - Übersicht

Stabilisierungen



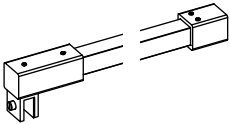
Stange Rund 90°

Seite 35



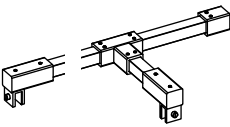
Stange Rund 45°

Seite 38



Stange Eckig 90°

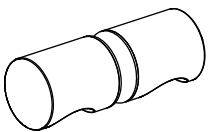
Seite 40



Stange Eckig 90° mit T-Verbinder

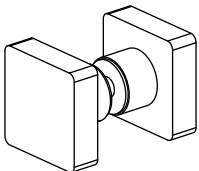
Seite 44

Griffe



Griff Rund

Seite 50



Griff Eckig

Seite 50



Griffstange Rund

Seite 51

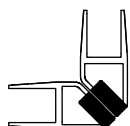
Montageanleitungen - Übersicht

Dichtungen



Schlauchdichtung

Seite 52



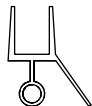
Magnetdichtung 90°

Seite 54



Magnetdichtung 180°

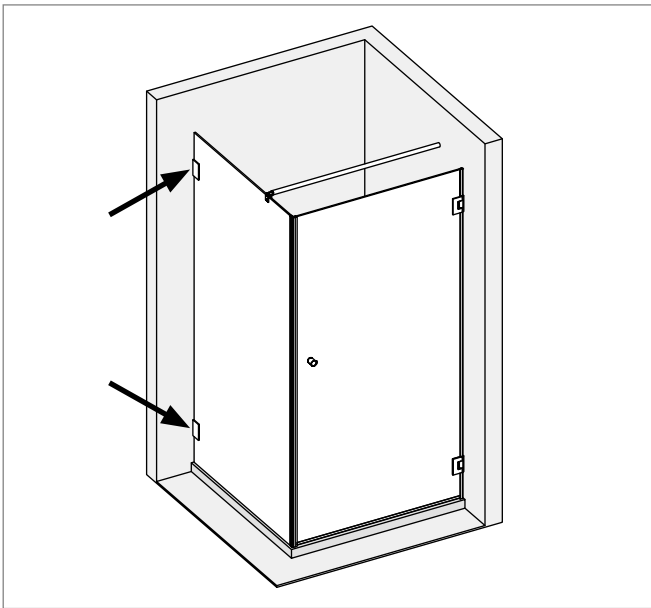
Seite 54



Bodendichtung

Seite 55

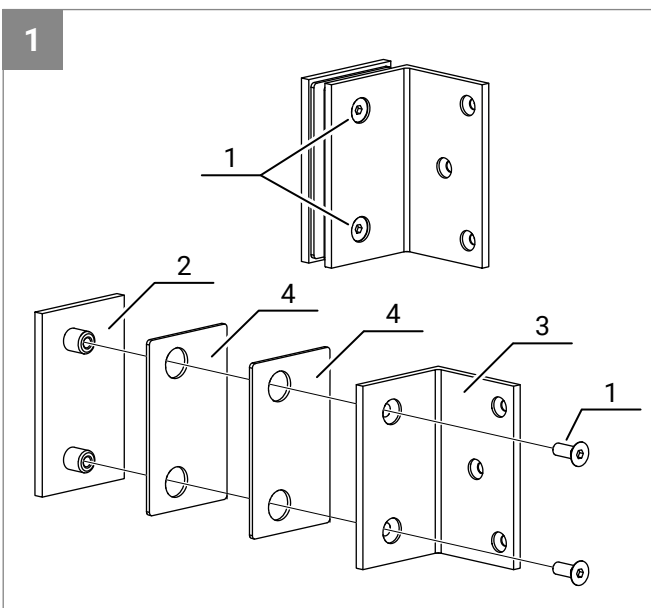
Montageanleitung - Winkel Glas-Wand 90°



Diese Anleitung zeigt die Montage des Winkels Glas-Wand-90° am Beispiel einer Eckdusche mit Duschwanne. Die Montage an einer bodengleichen Dusche erfolgt analog.

Das Befestigungsmaterial muss bauseits nach statischen Anforderungen und baulichen Gegebenheiten gewählt werden.

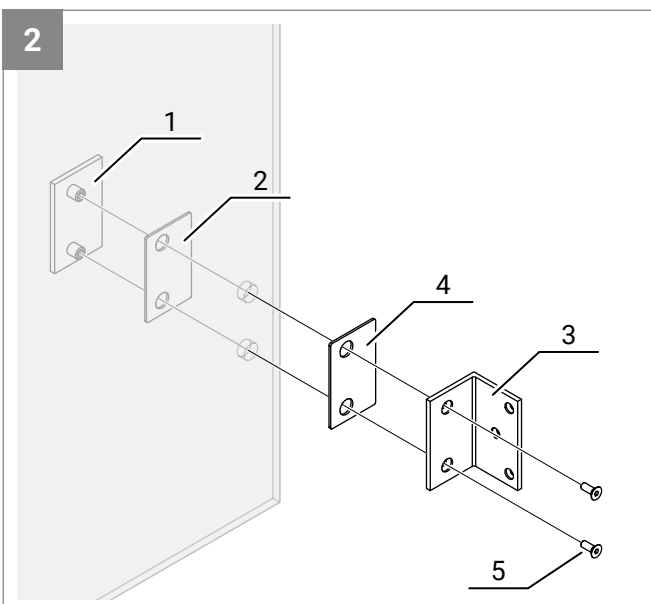
Die Montage mit mindestens 2 Personen durchführen.



i HINWEIS!

Der Winkel wird mit Gummis in 1 mm (für 10 mm ESG) und 2 mm Stärke (für 8 mm ESG) geliefert. Für die LOFT LOOK Dusche werden nur die 2 mm starken Gummis benötigt.

Die Schrauben (1) des Winkels lösen und Klemm- (2) und Winkelprofil (3) und die Gummis (4) voneinander trennen.



i HINWEIS!

Bei einer Glasscheibe mit Versiegelung die Hinweise auf Seite 06 beachten.

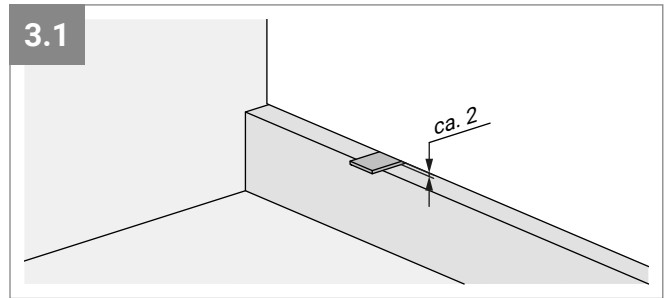
Bei der Montage darauf achten, dass die Winkel waagrecht und lotrecht zueinander montiert werden.

Die Glasscheibe im Bereich der Bohrungen mit einem weichen, feuchten Tuch reinigen (Hinweise zur Reinigung auf Seite 57 beachten).

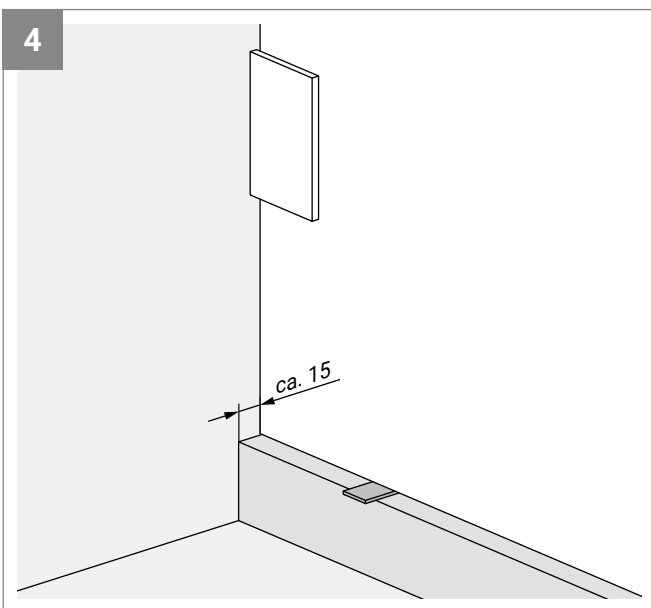
Das Klemmprofil (1) mit einem 2 mm starken Gummi (2) auf die Außenseite der Glasscheibe setzen und festhalten.

Das Winkelprofil (3) mit einem 2 mm starken Gummi (4) auf die Innenseite der Glasscheibe setzen und mit zwei Schrauben (5) an dem Klemmprofil festschrauben (10 - 12 NM).

Montageanleitung - Winkel Glas-Wand 90°



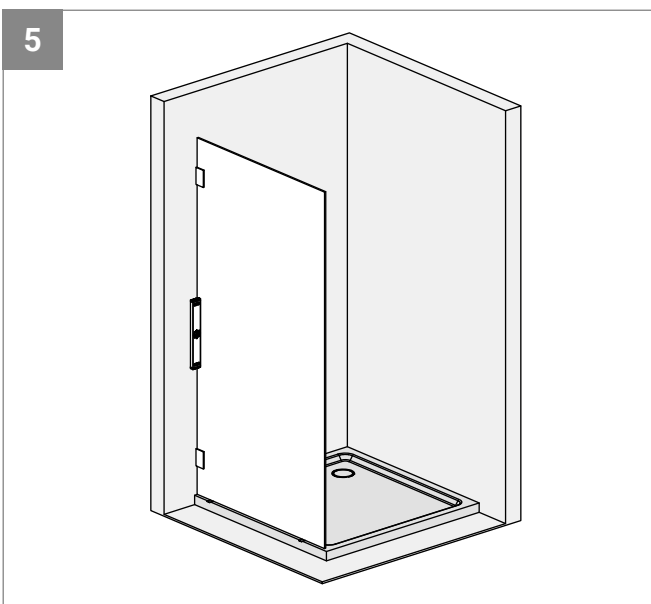
Die Glasscheibe auf die Duschwanne stellen und mit ca. 2 mm starken Unterlegplatten unterfüttern (Abb.: 3.1).



HINWEIS!

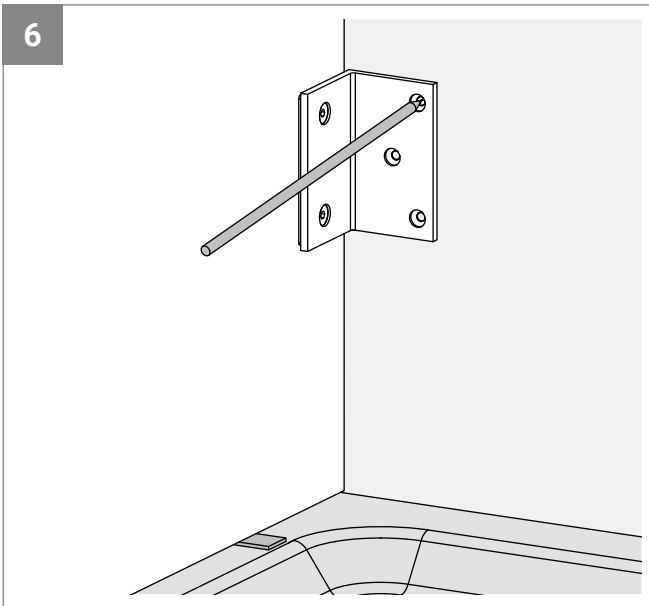
Das genaue Maß für die Position der Glasscheibe der auftragsbezogenen technischen Zeichnung entnehmen.

Bei der Montage auf einer Duschwanne wird die Glasscheibe ca. 15 mm von der Außenkante der Duschwanne eingerückt.

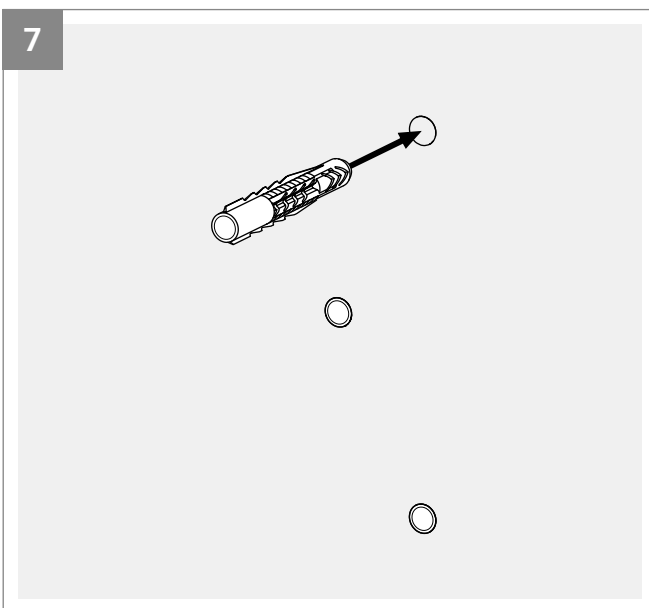


Die Glasscheibe mit einer Wasserwaage senkrecht ausrichten und in Position halten.

Montageanleitung - Winkel Glas-Wand 90°



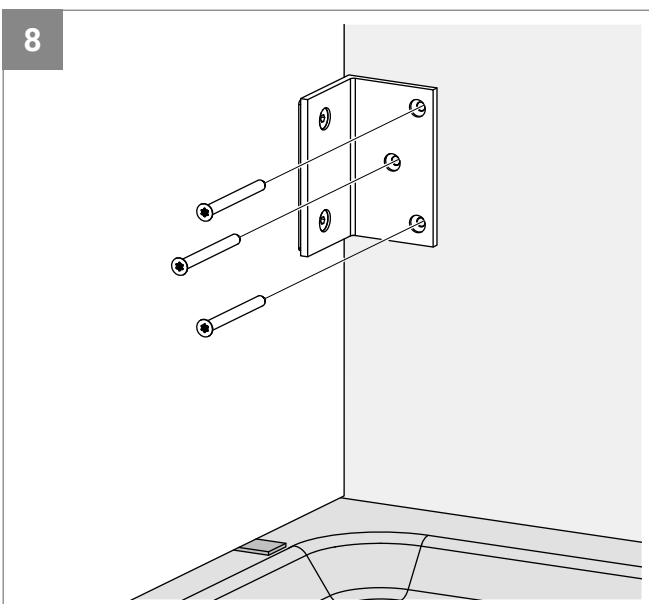
Die Bohrlöcher mit einem Stift auf der Wand markieren.



Die Glasscheibe auf einer weichen Unterlage (z. B. Pappe) zur Seite stellen.

Die markierten Löcher bohren und mit einem Staubsauger den restlichen Bohrstaub aus den Löchern entfernen. Für den vorhandenen Untergrund passende Dübel in die Löcher setzen.

Darauf achten, dass die Dübel bündig in der Wand sitzen und nicht überstehen.

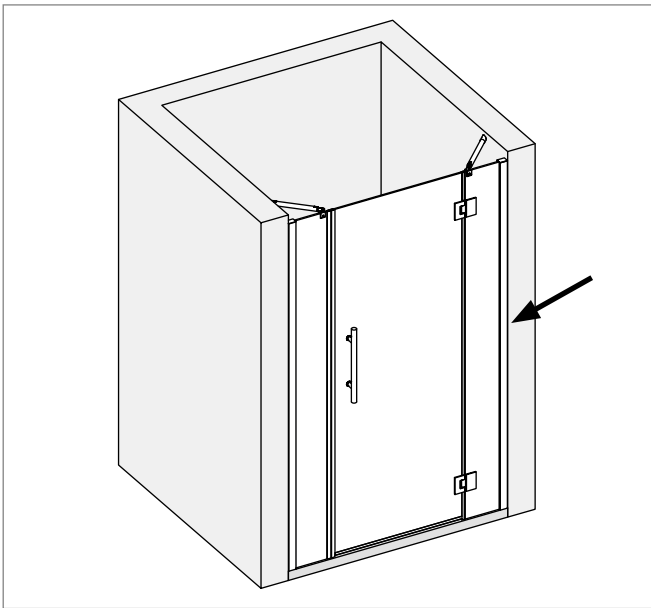


Die Glasscheibe mit den Winkeln wieder auf die Unterlegplatten stellen und die Winkel mit jeweils 3 Schrauben an der Wand festschrauben.

Wenn alle Winkel an der Wand befestigt sind, die Unterlegplatten unter der Glasscheibe entfernen.

Nachdem die Dusche komplett montiert wurde muss das feste Glaselement mit Silikon abgedichtet werden (siehe Seite 56).

Montageanleitung - Klemmprofil

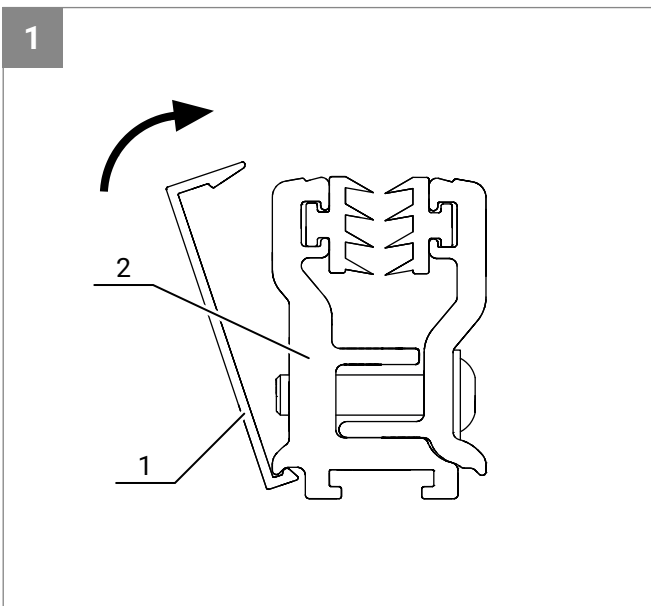


Diese Anleitung zeigt die Montage des Klemmprofils am Beispiel einer Nischendusche mit Duschwanne.

Die Montage an einer bodengleichen Dusche erfolgt analog.

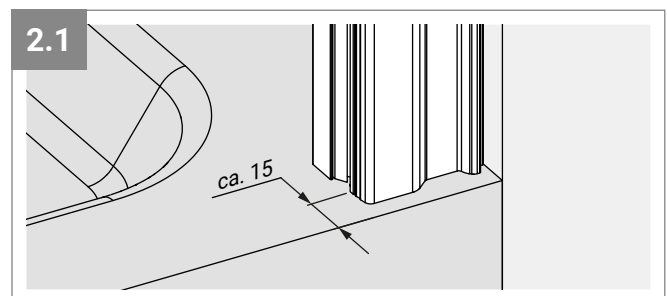
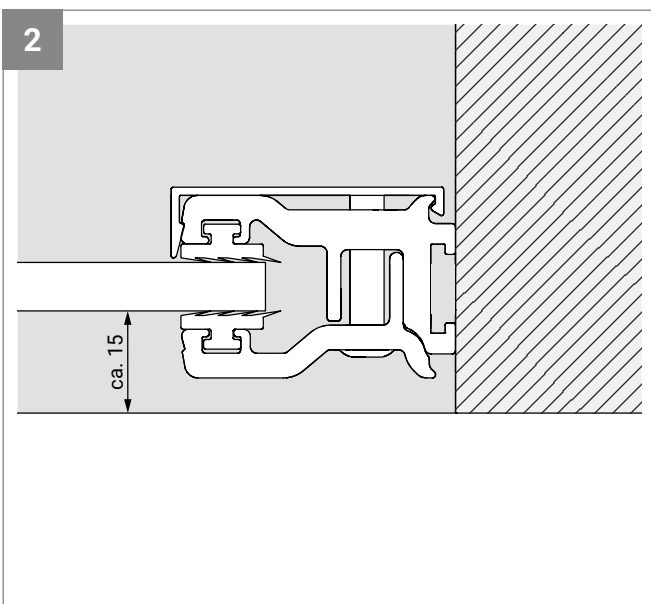
Das Befestigungsmaterial muss bauseits nach statischen Anforderungen und baulichen Gegebenheiten gewählt werden.

Die Montage mit mindestens 2 Personen durchführen.



Eine Abdeckung (1) auf das Grundprofil (2) setzen.

Dazu die Abdeckung zuerst an der Rückseite des Grundprofils einhaken und nach vorne auf das Profil klipsen.

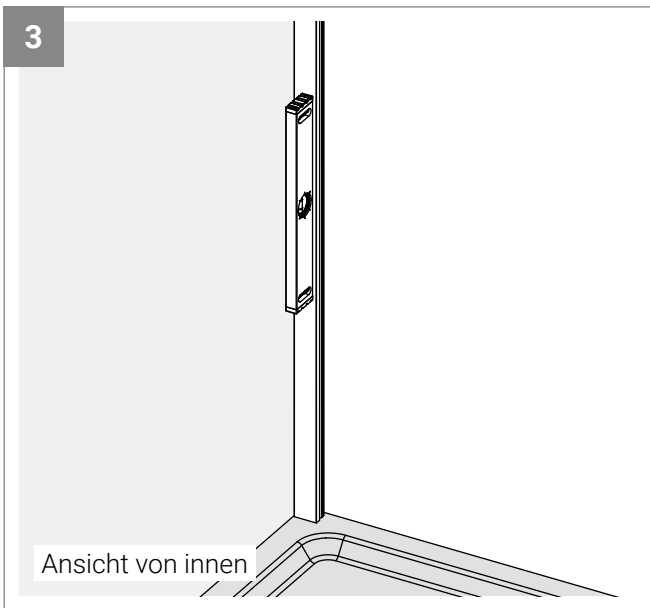


i HINWEIS!

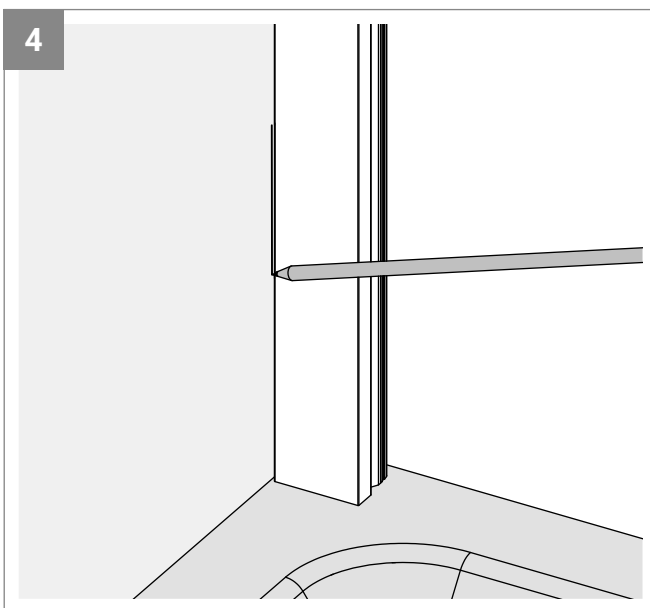
Das genaue Maß für die Position der Glasscheibe der auftragsbezogenen technischen Zeichnung entnehmen.

Bei der Montage auf einer Duschwanne das Klemmprofil so positionieren, dass später die Glasscheibe ca. 15 mm von der Außenkante der Duschwanne eingerückt ist.

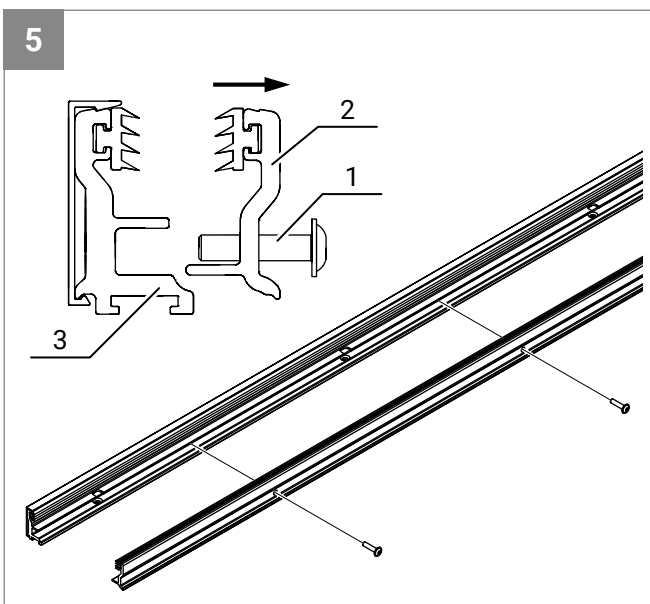
Montageanleitung - Klemmprofil



Das Klemmprofil mit einer Wasserwaage senkrecht ausrichten und in Position halten.

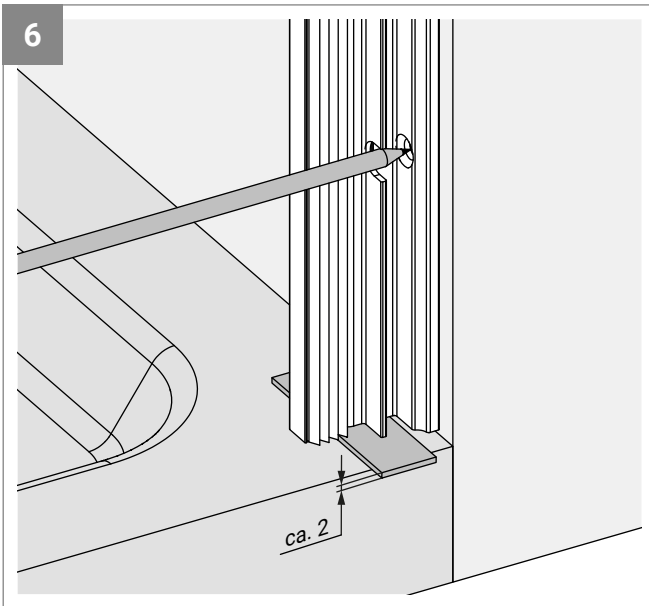


Die Außenkante der Abdeckung mit einem Stift auf die Wand übertragen.

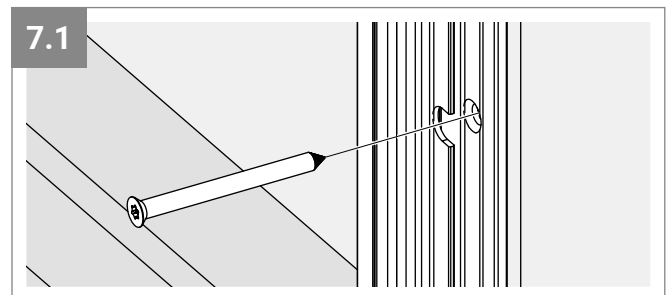
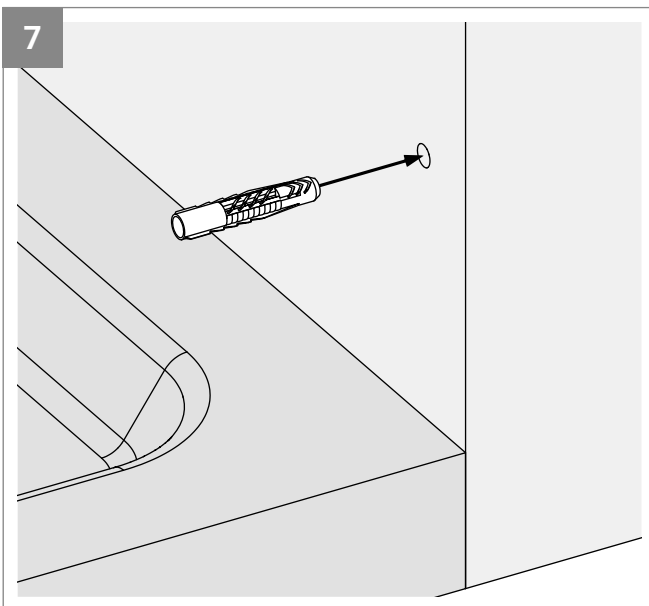


Die Schrauben (1) lösen und das Adapterprofil (2) vom Grundprofil (3) trennen.

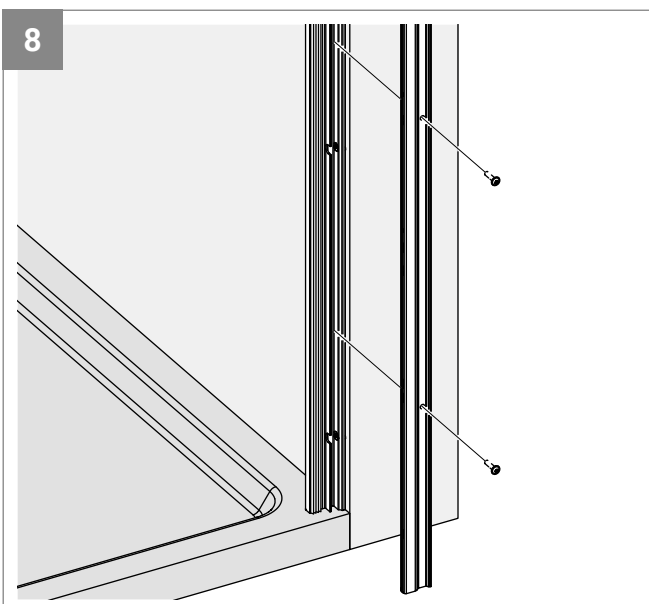
Montageanleitung - Klemmprofil



Das Grundprofil mit einer ca. 2 mm starken Unterlegplatte unterfüttern und an der, zuvor an der Wand angezeichneten, Linie ausrichten.
Die Bohrlöcher mit einem Stift auf der Wand markieren.

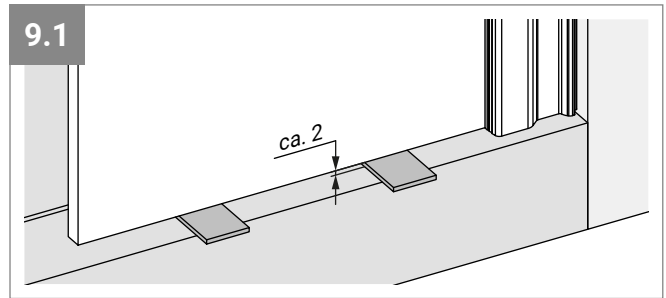
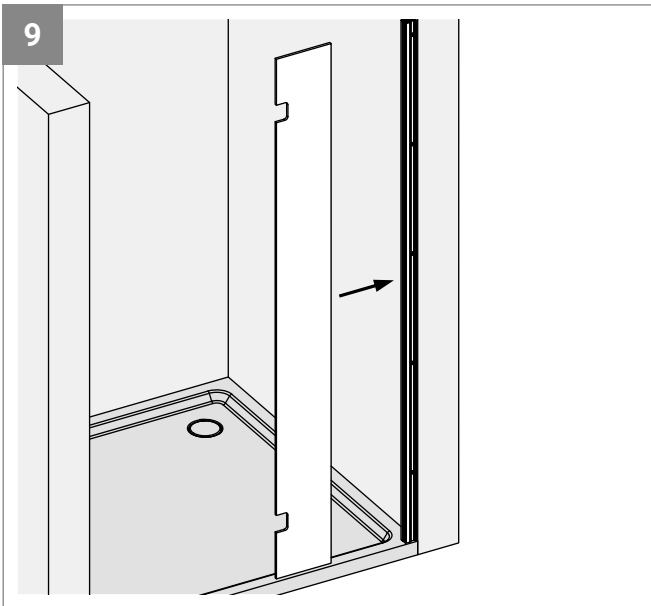


Die markierten Löcher bohren und mit einem Staubsauger den restlichen Bohrstaub aus den Löchern entfernen.
Für den vorhandenen Untergrund passende Dübel in die Löcher setzen (Abb.: 7).
Darauf achten, dass die Dübel bündig in der Wand sitzen und nicht überstehen.
Das Grundprofil an die Wand schrauben (Abb.: 7.1).

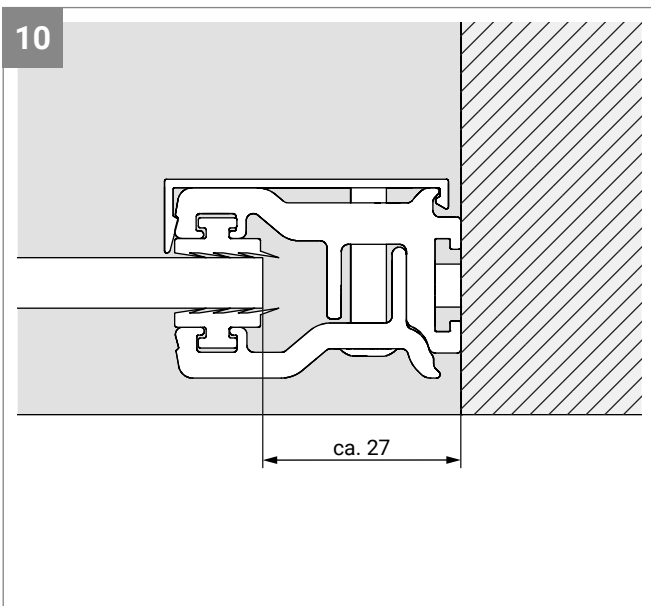


Das Adapterprofil wieder auf das Grundprofil setzen und mit den Schrauben locker befestigen.

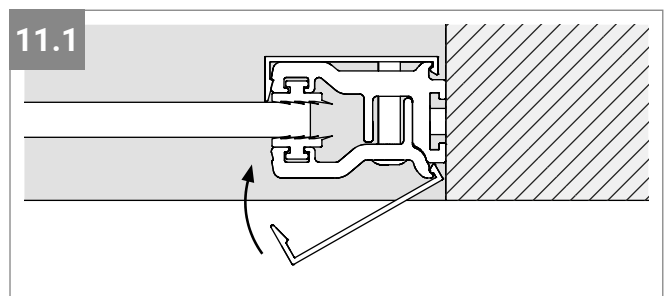
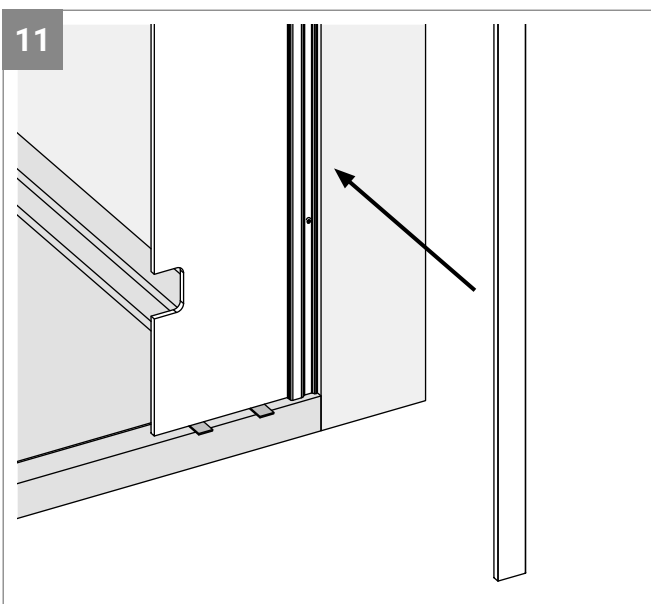
Montageanleitung - Klemmprofil



Die Glasscheibe mit ca. 2 mm starken Unterlegplatten unterfüttern (Abb.: 9.1) und in das Klemmprofil schieben.



Der Abstand zwischen der Glasscheibe und der Wand sollte ca. 27 mm betragen.

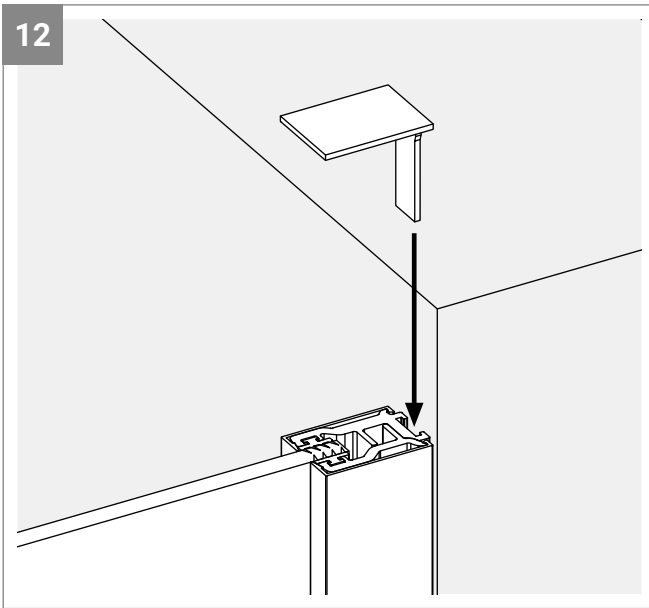


Wenn das Glas passend ausgerichtet ist, alle Schrauben am Adapterprofil fest anziehen und die Abdeckung auf das Profil setzen.

Dazu die Abdeckung zuerst an der Rückseite des Adapterprofils einhaken und nach vorne auf das Profil klipsen (Abb.: 11.1).

Die Unterlegplatten entfernen.

Montageanleitung - Klemmprofil

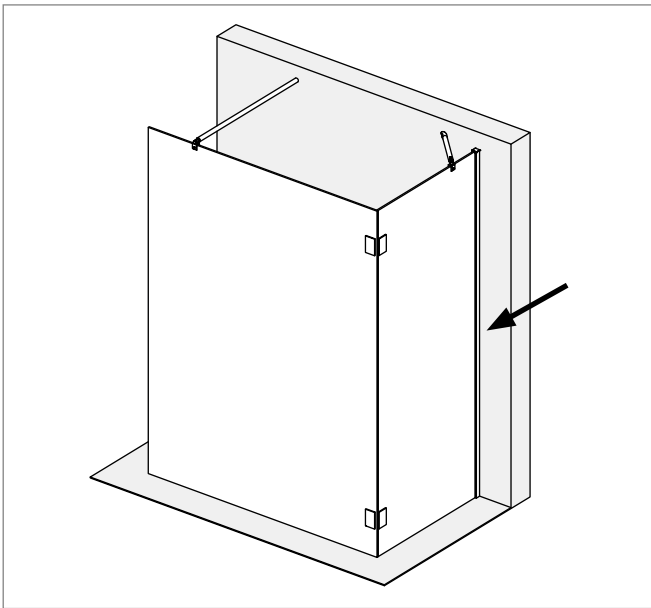


Den Fuß der Abdeckkappe von oben in die Nut an der Rückseite des Klemmprofils setzen.

Bei Bedarf die Abdeckkappe vorsichtig mit einem Gummihammer in das Klemmprofil schlagen bis kein Spalt mehr zwischen dem Profil und der Kappe zu sehen ist.

Nachdem die Dusche komplett montiert wurde muss das feste Glaselement mit Silikon abgedichtet werden (siehe Seite 56).

Montageanleitung - Klemmprofil Mini

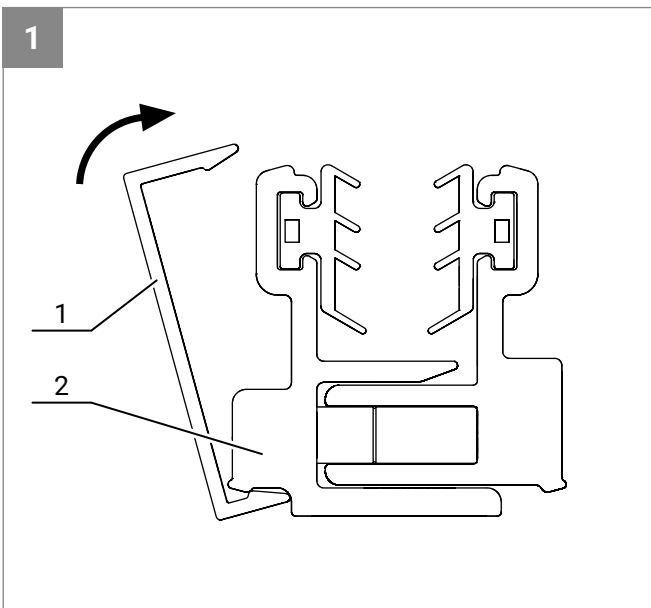


Diese Anleitung zeigt die Montage des Klemmprofils Mini am Beispiel einer Walk-in-Dusche.

Die Montage an einer Dusche mit Duschwanne erfolgt analog.

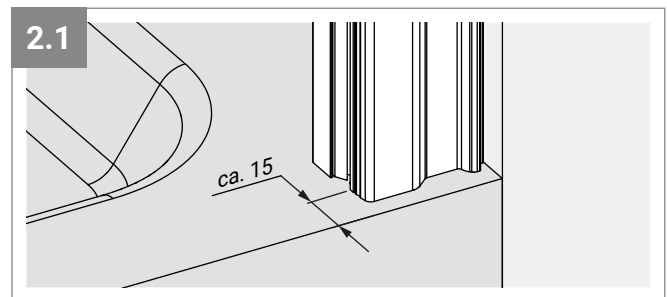
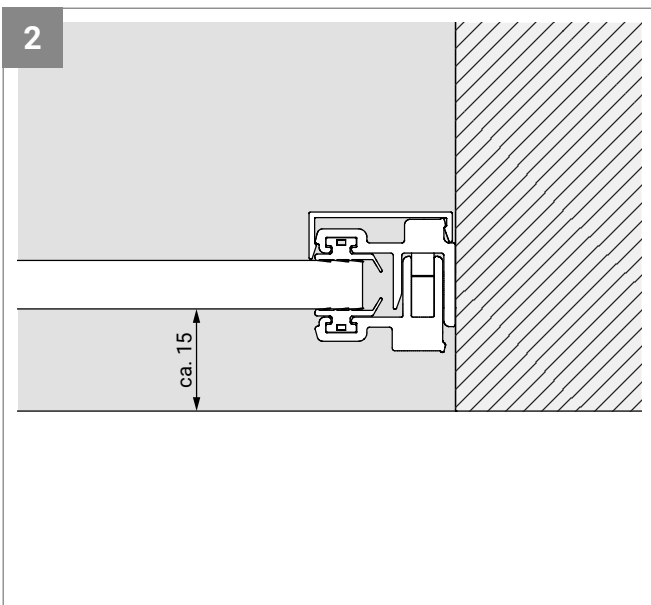
Das Befestigungsmaterial muss bauseits nach statischen Anforderungen und baulichen Gegebenheiten gewählt werden.

Die Montage mit mindestens 2 Personen durchführen.



Eine Abdeckung (1) auf das Grundprofil (2) setzen.

Dazu die Abdeckung zuerst an der Rückseite des Grundprofils einhaken und nach vorne auf das Profil klipsen.

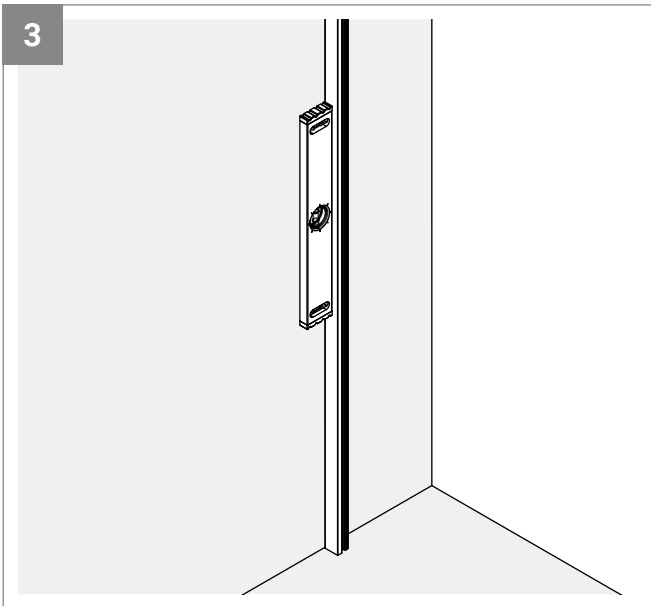


i HINWEIS!

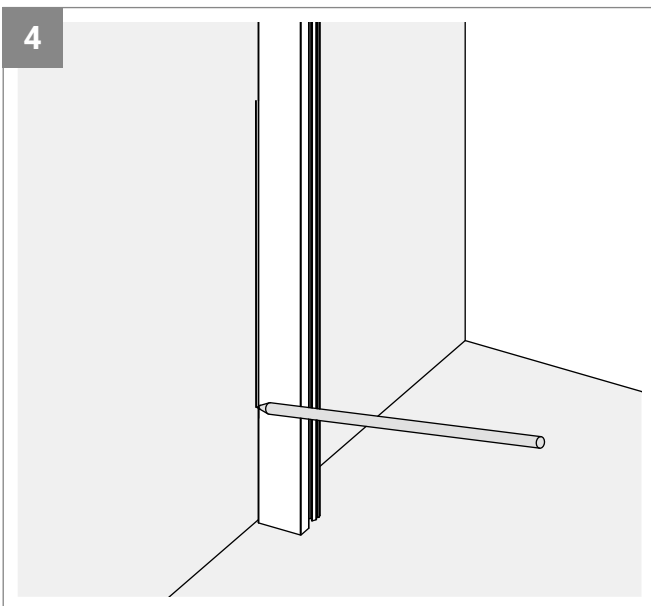
Das genaue Maß für die Position der Glasscheibe der auftragsbezogenen technischen Zeichnung entnehmen.

Bei der Montage auf einer Duschwanne das Klemmprofil Mini so positionieren, dass später die Glasscheibe ca. 15 mm von der Außenkante der Duschwanne eingerückt ist.

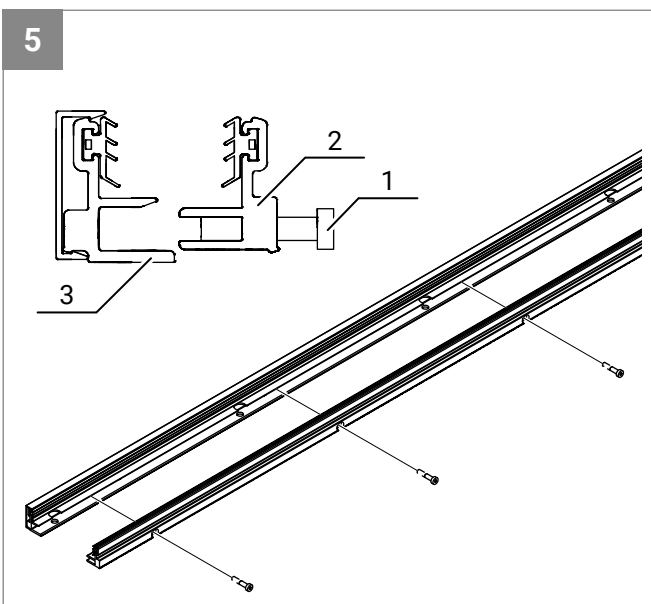
Montageanleitung - Klemmprofil Mini



Das Klemmprofil Mini an der Wand positionieren, mit einer Wasserwaage senkrecht ausrichten und in Position halten.

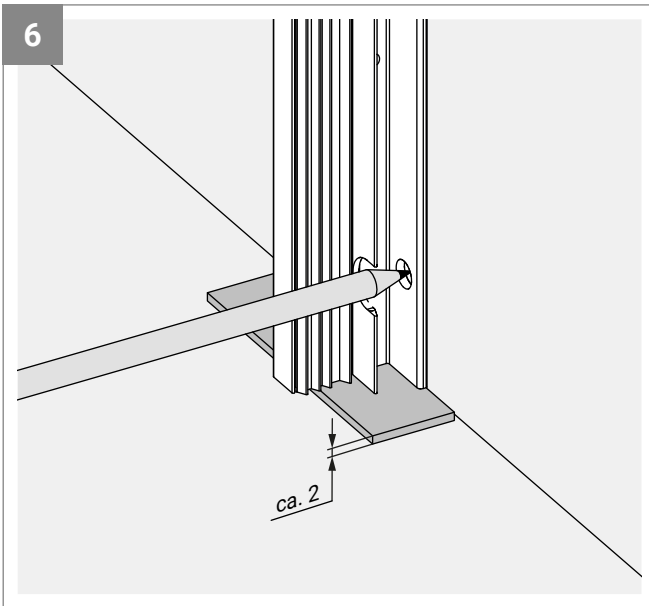


Die Außenkante der Abdeckung mit einem Stift auf die Wand übertragen.

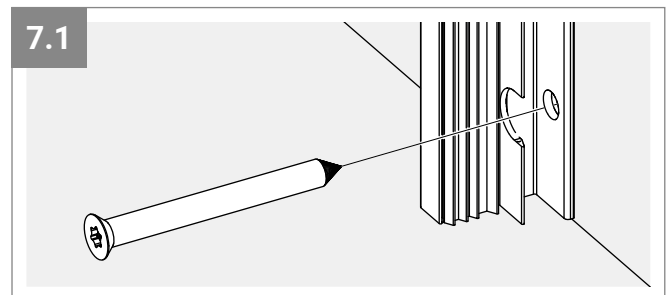
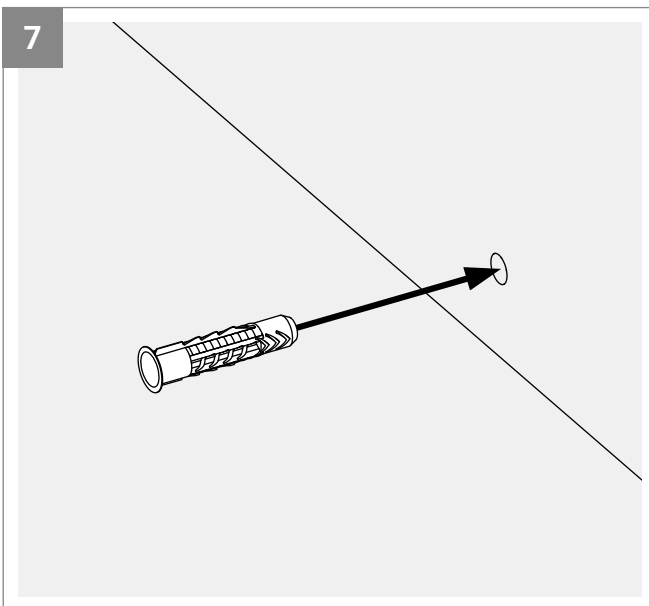


Die Schrauben (1) lösen und das Adapterprofil (2) vom Grundprofil (3) trennen.

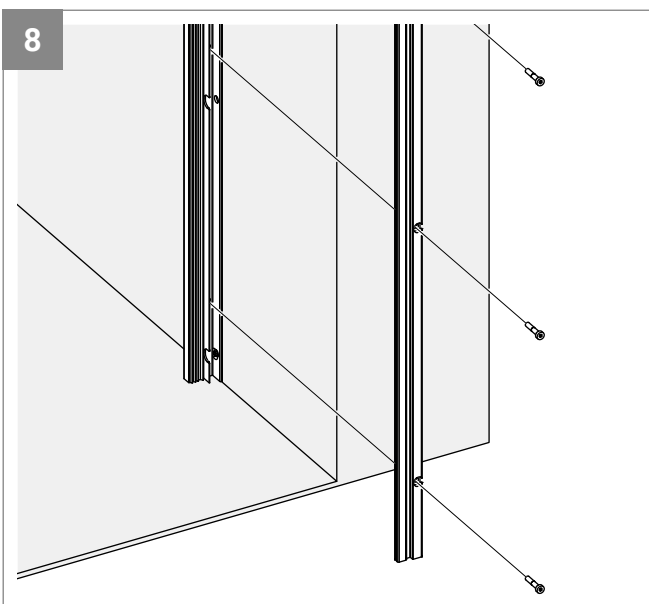
Montageanleitung - Klemmprofil Mini



Das Grundprofil mit einer ca. 2 mm starken Unterlegplatte unterfüttern und an der, zuvor an der Wand angezeichneten, Linie ausrichten.
Die Bohrlöcher mit einem Stift auf der Wand markieren.

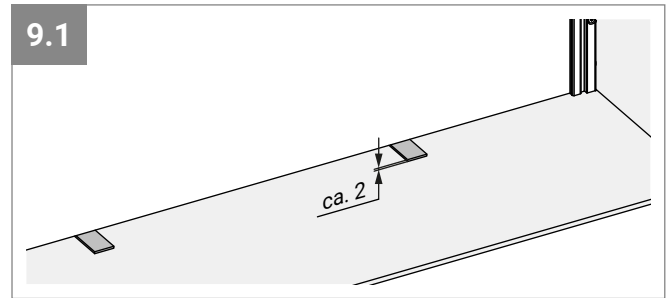
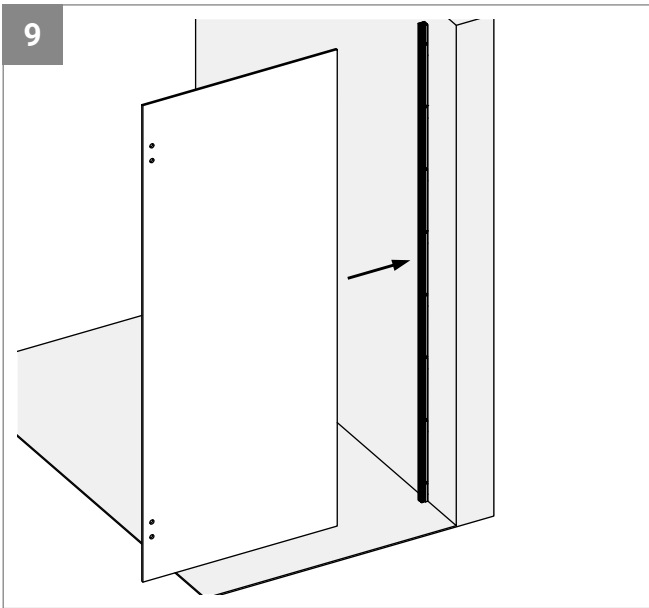


Die markierten Löcher bohren und mit einem Staubsauger den restlichen Bohrstaub aus den Löchern entfernen.
Für den vorhandenen Untergrund passende Dübel in die Löcher setzen (Abb.: 7).
Darauf achten, dass die Dübel bündig in der Wand sitzen und nicht überstehen.
Das Grundprofil an die Wand schrauben (Abb.: 7.1).

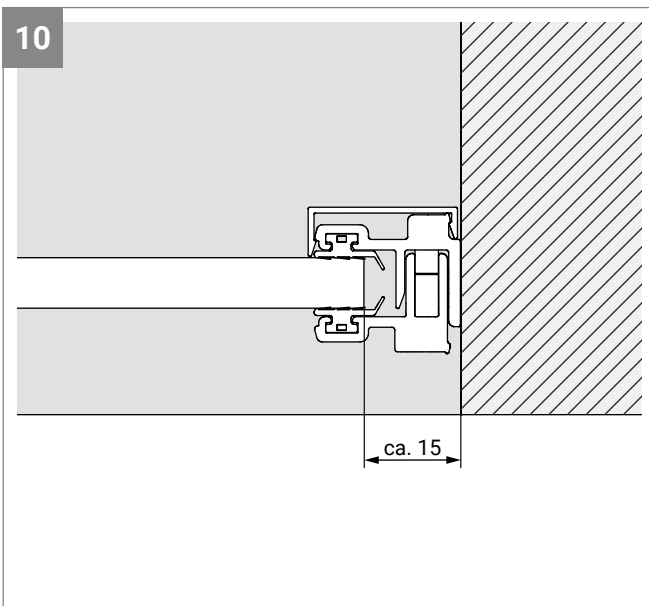


Das Adapterprofil wieder auf das Grundprofil setzen und mit den Schrauben locker befestigen.

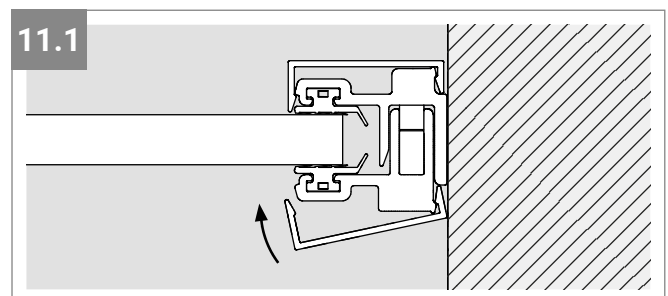
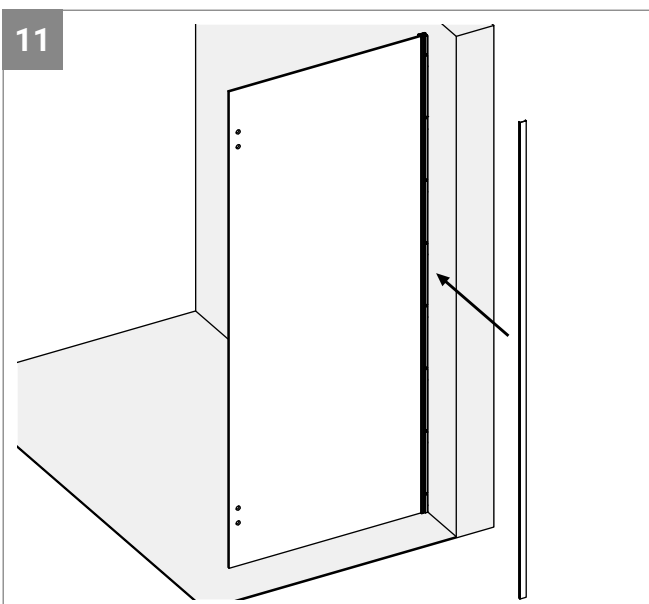
Montageanleitung - Klemmprofil Mini



Die Glasscheibe mit ca. 2 mm starken Unterlegplatten unterfüttern (Abb.: 9.1) und in das Klemmprofil schieben.



Der Abstand zwischen der Glasscheibe und der Wand sollte ca. 15 mm betragen.

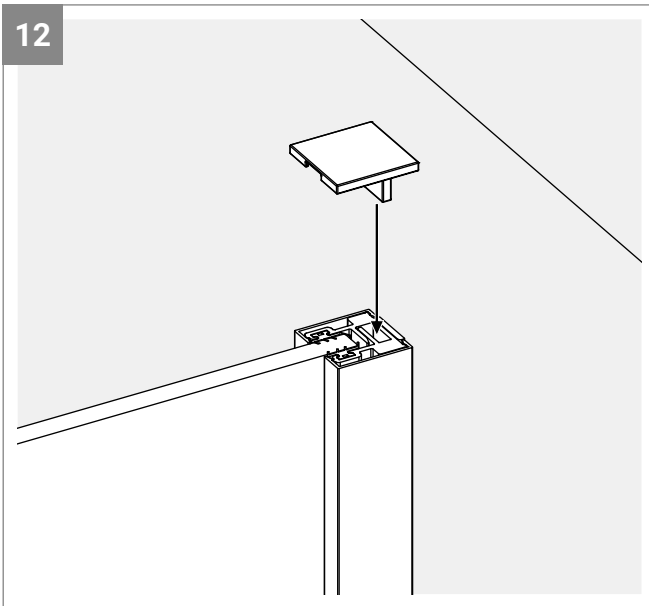


Wenn das Glas passend ausgerichtet ist, alle Schrauben am Adapterprofil fest anziehen und die Abdeckung auf das Profil setzen.

Dazu die Abdeckung zuerst an der Rückseite des Adapterprofils einhaken und nach vorne auf das Profil klipsen (Abb.: 11.1).

Die Unterlegplatten entfernen.

Montageanleitung - Klemmprofil Mini

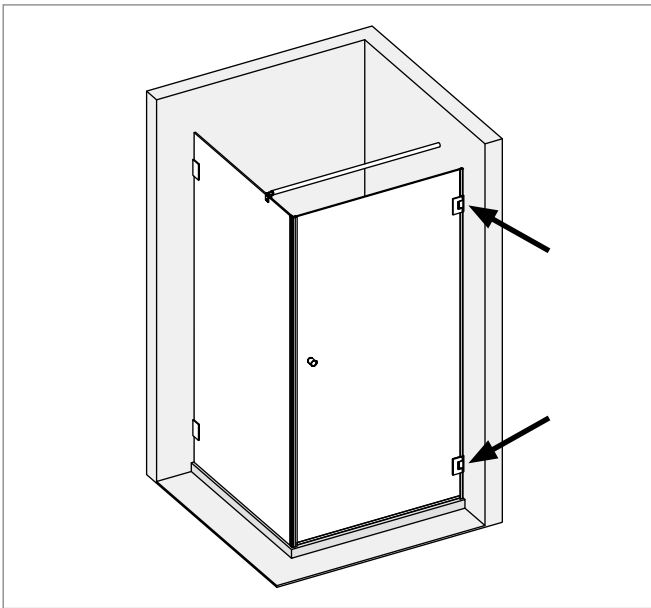


Den Fuß der Abdeckkappe von oben in die Nut an der Rückseite des Klemmprofils setzen.

Bei Bedarf die Abdeckkappe vorsichtig mit einem Gummihammer in das Klemmprofil schlagen bis kein Spalt mehr zwischen dem Profil und der Kappe zu sehen ist.

Nachdem die Dusche komplett montiert wurde müssen die Glaselemente mit Silikon abgedichtet werden (siehe Seite 56).

Montageanleitung - Scharnier Glas-Wand 90°

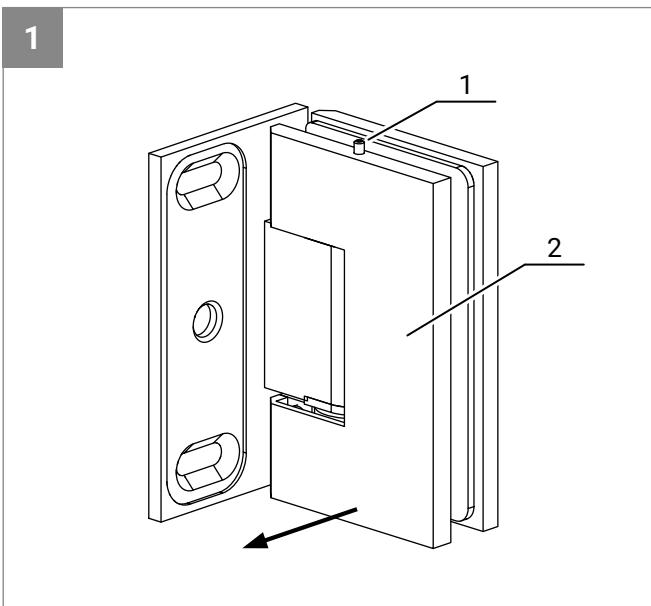


Diese Anleitung zeigt die Montage des Scharniers Glas-Wand-90° am Beispiel einer Eckdusche mit Duschanne.

Die Montage an einer bodengleichen Dusche erfolgt analog.

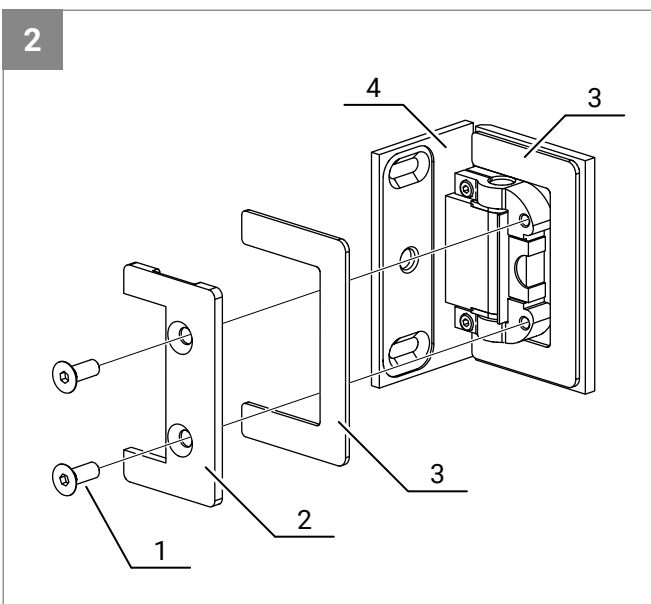
Das Befestigungsmaterial muss bauseits nach statischen Anforderungen und baulichen Gegebenheiten gewählt werden.

Die Montage mit mindestens 2 Personen durchführen.



Die Madenschraube (1) an der Abdeckung (2) des Scharniers lösen, aber nicht ganz herausdrehen.

Die Abdeckung entfernen und zur Seite legen.

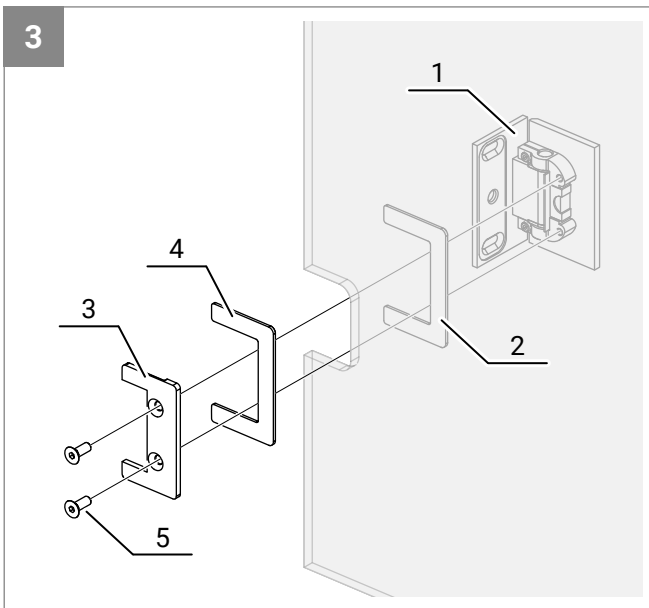


i HINWEIS!

Das Scharnier wird mit Gummis in 1 mm (für 10 mm ESG) und 2 mm Stärke (für 8 mm ESG) geliefert. Für die LOFT LOOK Dusche werden nur die 2 mm starken Gummis benötigt.

Die Schrauben (1) lösen und das Klemmprofil (2) und die Gummis (3) vom Scharnier (4) abnehmen.

Montageanleitung - Scharnier Glas-Wand 90°



i HINWEIS!

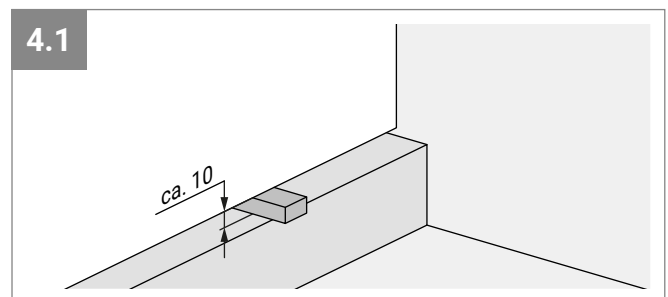
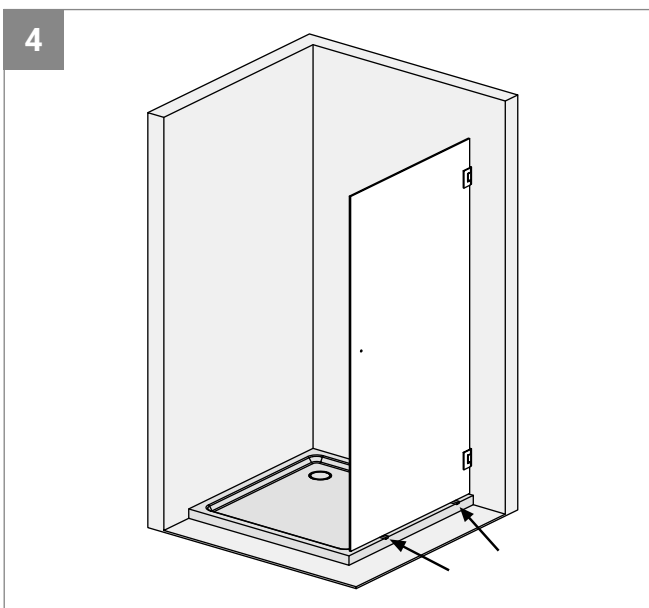
Bei einer Glasscheibe mit Versiegelung die Hinweise auf Seite 06 beachten.

Bei der Montage darauf achten, dass die Scharniere waagrecht und die Achsen der übereinanderstehenden Scharniere lotrecht zueinander montiert werden.

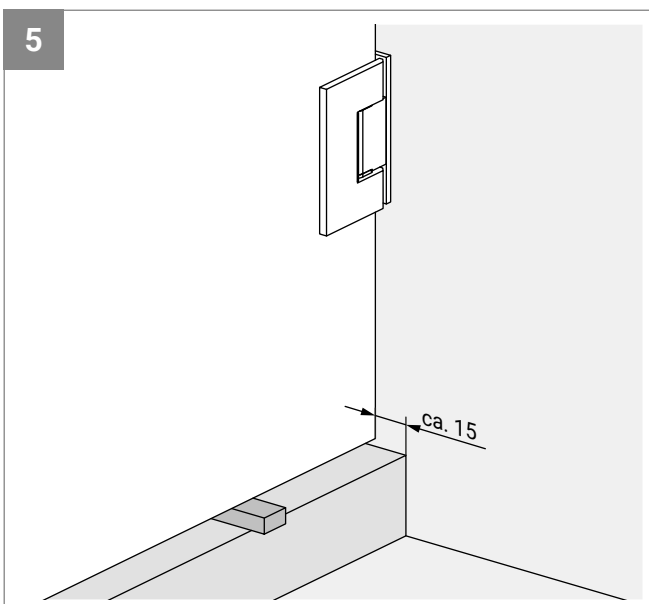
Die Glasscheibe im Bereich der Glasausschnitte mit einem weichen, feuchten Tuch reinigen (Hinweise zur Reinigung auf Seite 57 beachten).

Das Scharnier (1) mit einem 2 mm starken Gummi (2) auf die Außenseite der Glasscheibe setzen und festhalten.

Das Klemmprofil (3) mit einem 2 mm starken Gummi (4) auf die Innenseite der Glasscheibe setzen und mit zwei Schrauben (5) an dem Scharnier festschrauben (10 - 12 NM).



Die Glasscheibe auf die Duschwanne stellen und mit 10 mm starken Unterlegplatten unterfüttern (Abb.: 4.1).



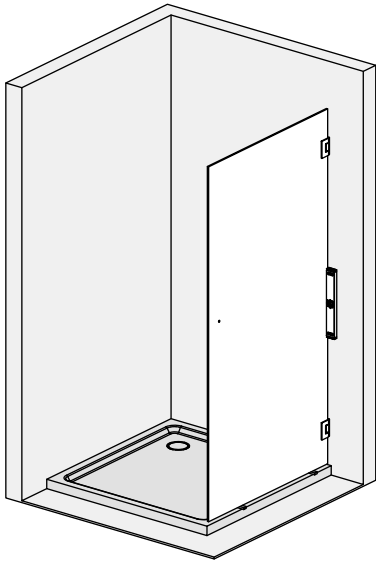
i HINWEIS!

Das genaue Maß für die Position der Glasscheibe der auftragsbezogenen technischen Zeichnung entnehmen.

Bei der Montage auf einer Duschwanne wird die Glasscheibe ca. 15 mm von der Außenkante der Duschwanne eingerückt.

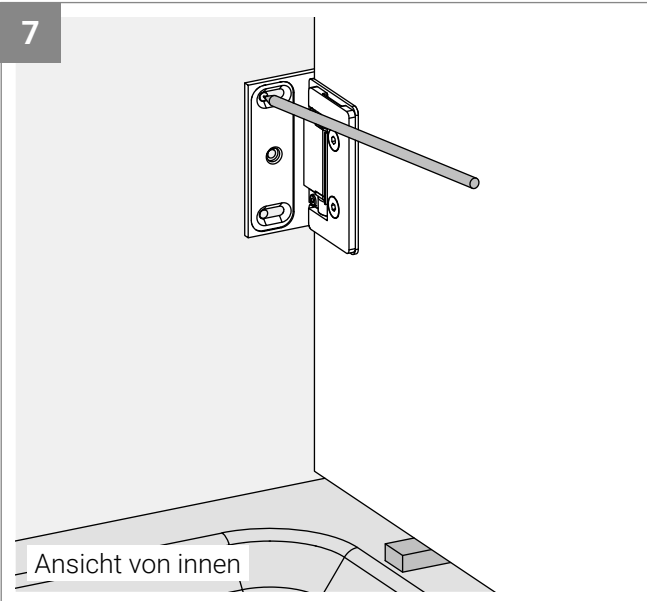
Montageanleitung - Scharnier Glas-Wand 90°

6



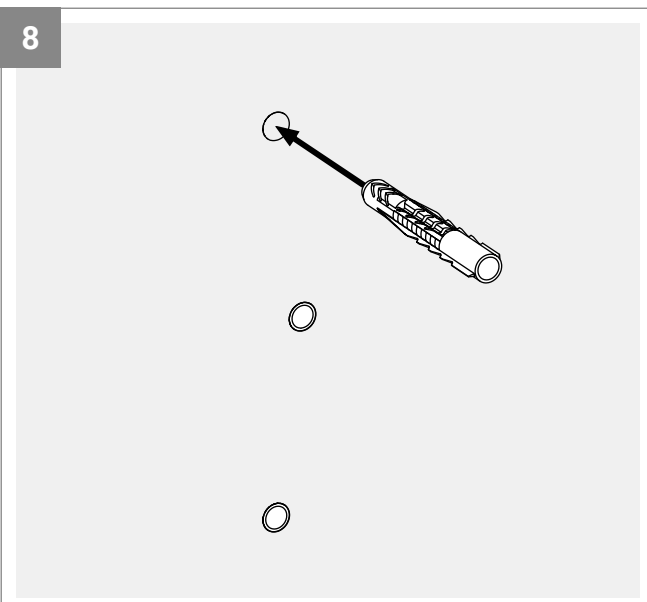
Die Glasscheibe mit einer Wasserwaage senkrecht ausrichten und in Position halten.

7



Die Bohrlöcher mit einem Stift auf der Wand markieren.

8

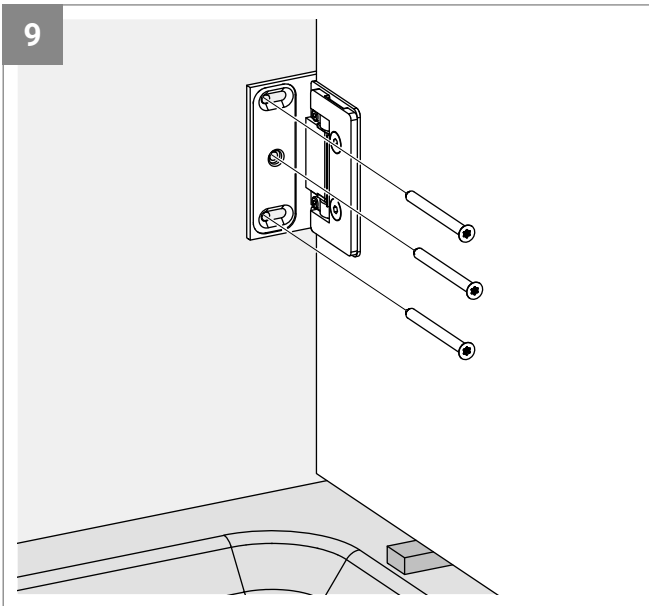


Die Glasscheibe auf einer weichen Unterlage (z. B. Pappe) zur Seite stellen.

Die markierten Löcher bohren und mit einem Staubsauger den restlichen Bohrstaub aus den Löchern entfernen. Für den vorhandenen Untergrund passende Dübel in die Löcher setzen.

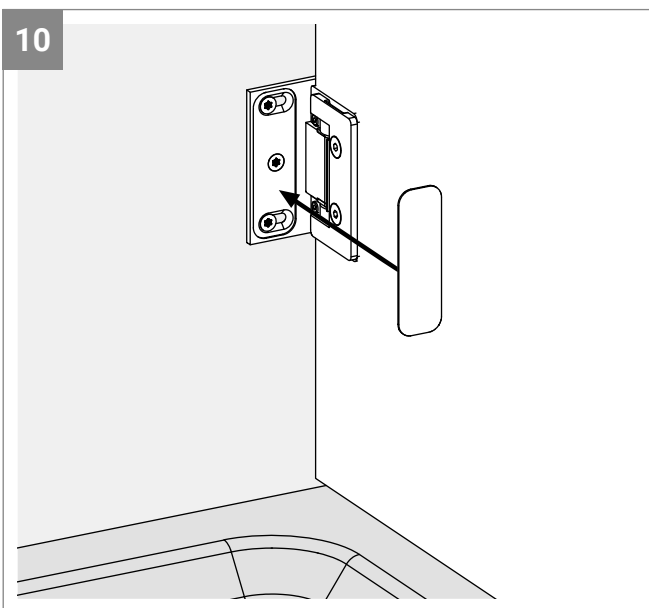
Darauf achten, dass die Dübel bündig in der Wand sitzen und nicht überstehen.

Montageanleitung - Scharnier Glas-Wand 90°



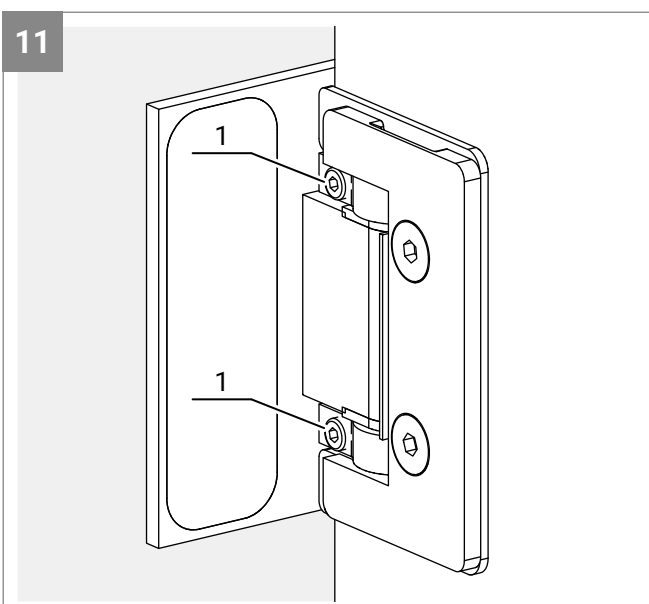
Die Glasscheibe mit den Scharnieren wieder auf die Unterlegplatten stellen und die Scharniere mit jeweils 3 Schrauben an der Wand festschrauben.

Wenn alle Scharniere an der Wand befestigt sind, die Unterlegplatten unter der Glasscheibe entfernen.



Die Abdeckplatte für die Wandverschraubung wird verklebt.

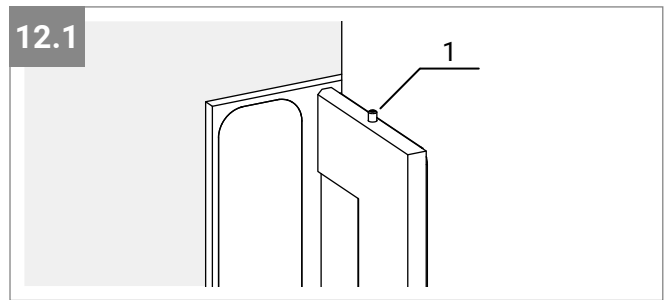
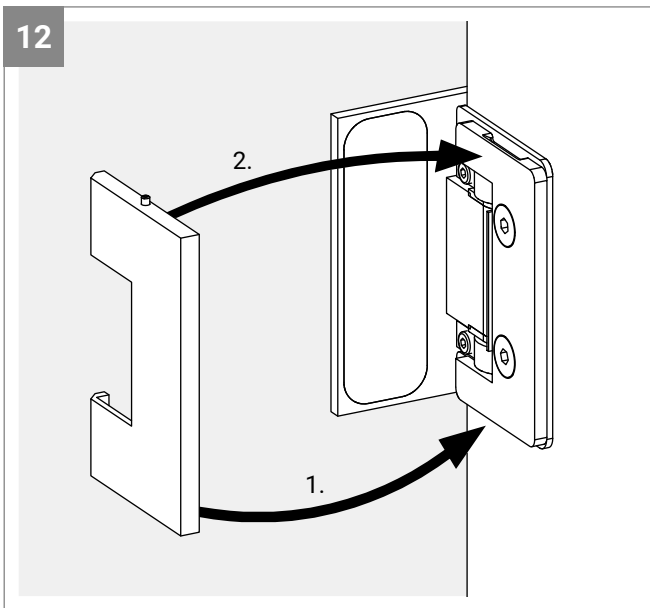
Dafür den Papierstreifen von der Klebefläche lösen und die Abdeckplatte in die Vertiefung am Scharnier drücken.



Die Schließposition der Tür kann über Stellschrauben (1) in einem Bereich von +/- 5° eingestellt werden.

Dafür die Stellschrauben lösen, den Türflügel in die gewünschte Schließposition bringen und die Stellschrauben wieder gleichmäßig festziehen.

Montageanleitung - Scharnier Glas-Wand 90°

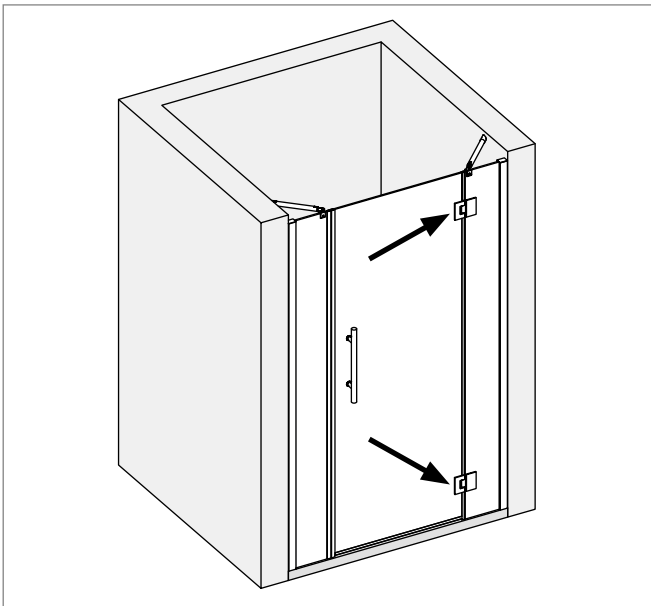


Die Abdeckung zuerst von unten auf das Scharnier setzen und dann nach oben schwenken.

Die Madenschraube (1) festziehen (Abb.: 12.1).

Nachdem die Dusche komplett montiert wurde muss die Duschtür mit Dichtungen abgedichtet werden (siehe Montage Dichtungen ab Seite 52).

Montageanleitung - Scharnier Glas-Glas 180°

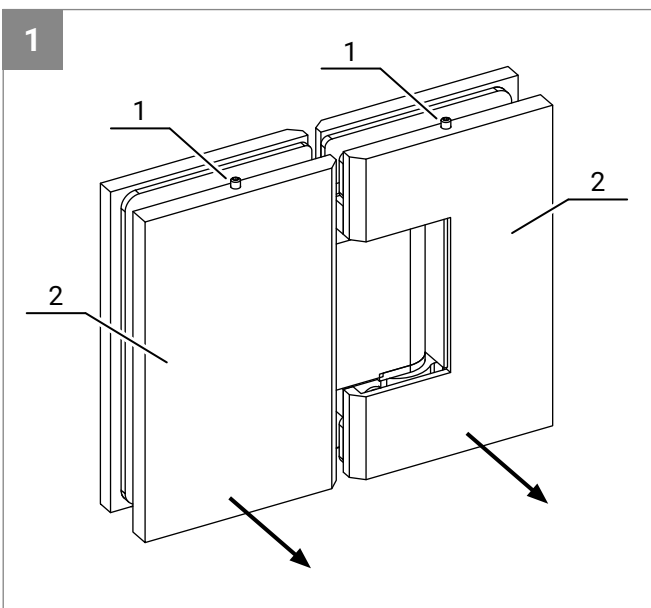


Diese Anleitung zeigt die Montage des Scharniers Glas-Glas 180° am Beispiel einer Nischendusche mit Duschwanne.

Die Montage an einer bodengleichen Dusche erfolgt analog.

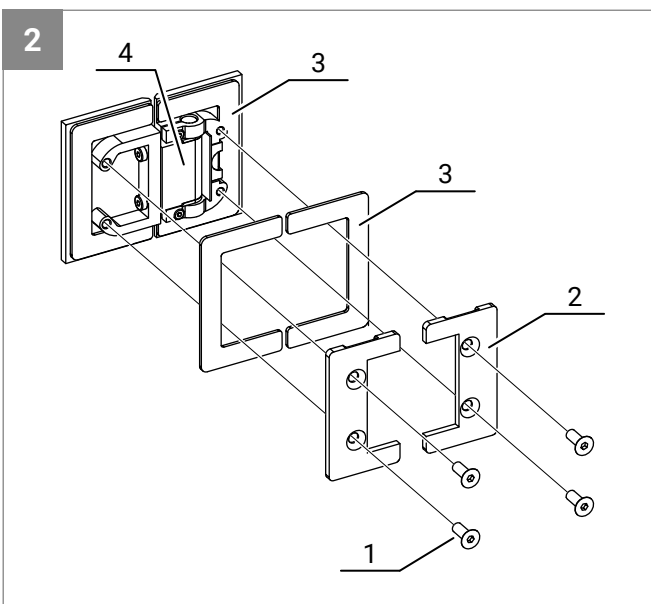
Das Befestigungsmaterial muss bauseits nach statischen Anforderungen und baulichen Gegebenheiten gewählt werden.

Die Montage mit mindestens 2 Personen durchführen.



Die Madenschrauben (1) an der Abdeckungen (2) des Scharniers lösen, aber nicht ganz herausdrehen.

Die Abdeckungen entfernen und zur Seite legen.

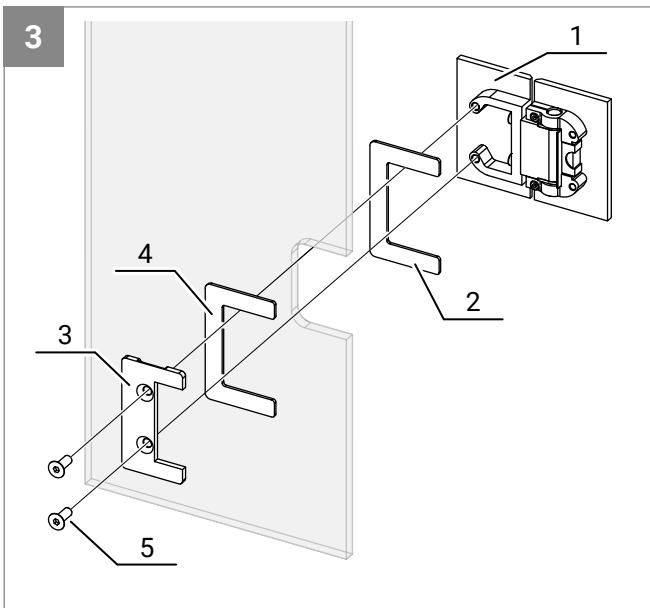


i HINWEIS!

Das Scharnier wird mit Gummis in 1 mm (für 10 mm ESG) und 2 mm Stärke (für 8 mm ESG) geliefert. Für die LOFT LOOK Dusche werden nur die 2 mm starken Gummis benötigt.

Die Schrauben (1) lösen und die Klemmprofile (2) und die Gummis (3) vom Scharnier (4) abnehmen.

Montageanleitung - Scharnier Glas-Glas 180°



i HINWEIS!

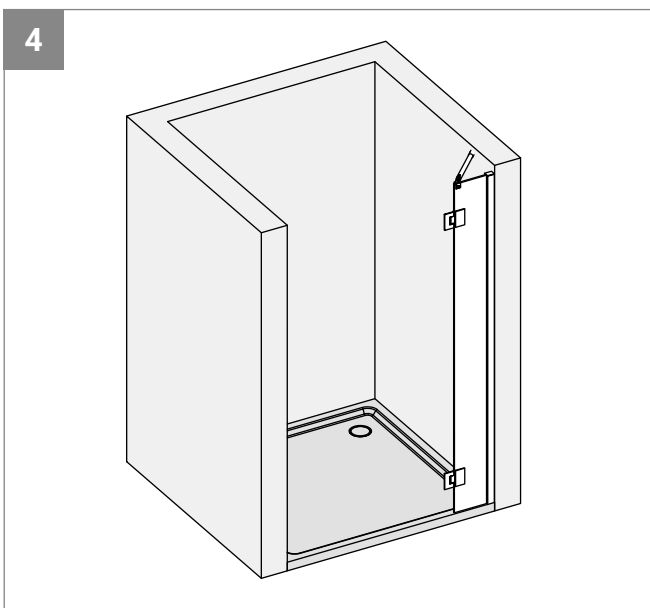
Bei einer Glasscheibe mit Versiegelung die Hinweise auf Seite 06 beachten.

Bei der Montage darauf achten, dass die Scharniere waagrecht und die Achsen der übereinanderstehenden Scharniere lotrecht zueinander montiert werden.

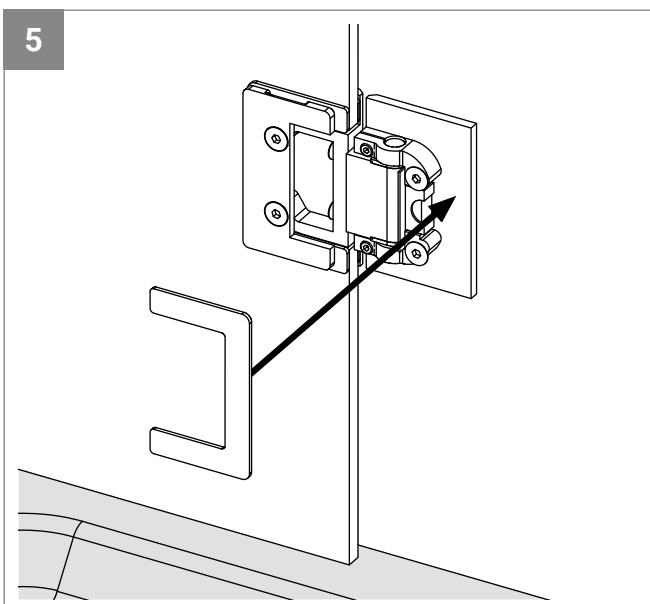
Die Glasscheibe des festen Seitenteils im Bereich der Glasausschnitte mit einem weichen, feuchten Tuch reinigen (Hinweise zur Reinigung auf Seite 57 beachten).

Das Scharnier (1) mit einem 2 mm starken Gummi (2) auf die Außenseite der Glasscheibe setzen und festhalten.

Das Klemmprofil (3) mit einem 2 mm starken Gummi (4) auf die Innenseite der Glasscheibe setzen und mit zwei Schrauben (5) an dem Scharnier festschrauben (10 - 12 NM).

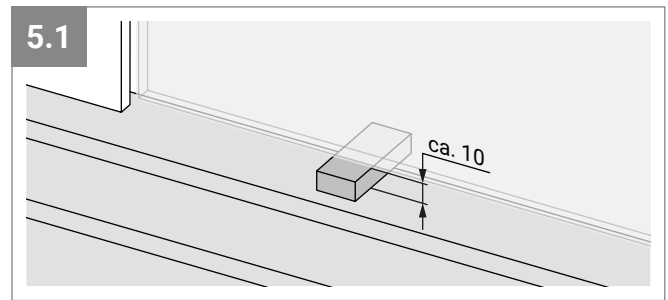
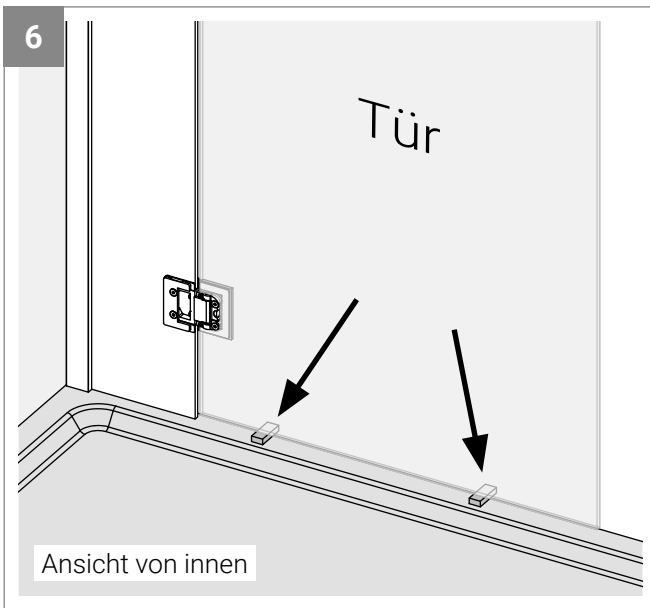


Das feste Seitenteil gemäß der Montageanleitung der gewählten Wandbefestigung montieren.

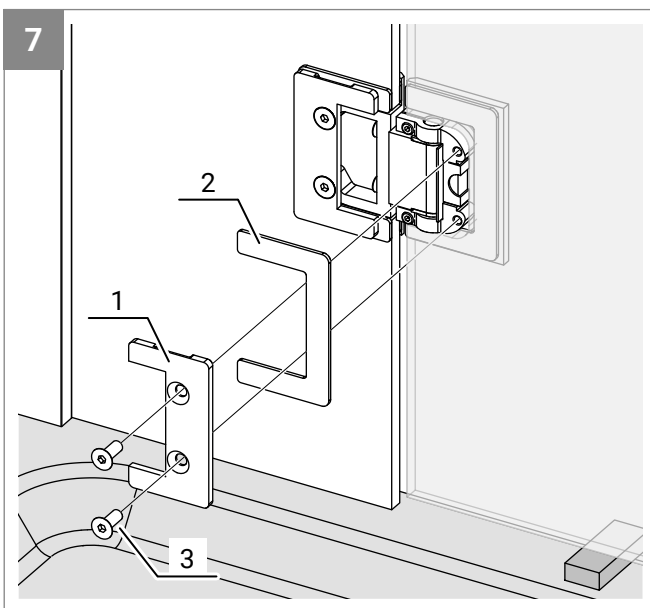


Auf jedes Scharnier ein 2 mm starkes Gummi setzen.

Montageanleitung - Scharnier Glas-Glas 180°

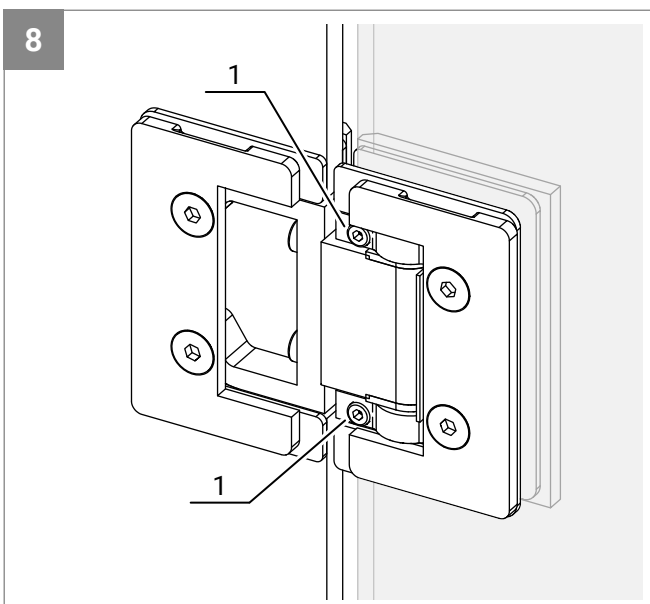


Die Glasscheibe der Tür auf die Duschwanne stellen und mit 10 mm starken Unterlegplatten unterfüttern (Abb.: 5.1).



Jeweils ein Klemmteil (1) mit einem 2 mm starken Gummi (2) auf das Glas setzen und mit zwei Schrauben (3) am Scharnier befestigen (10 - 12 NM).

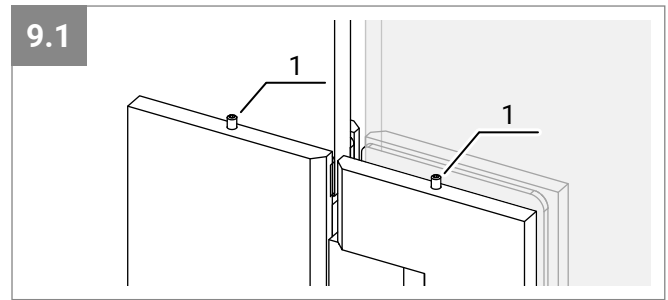
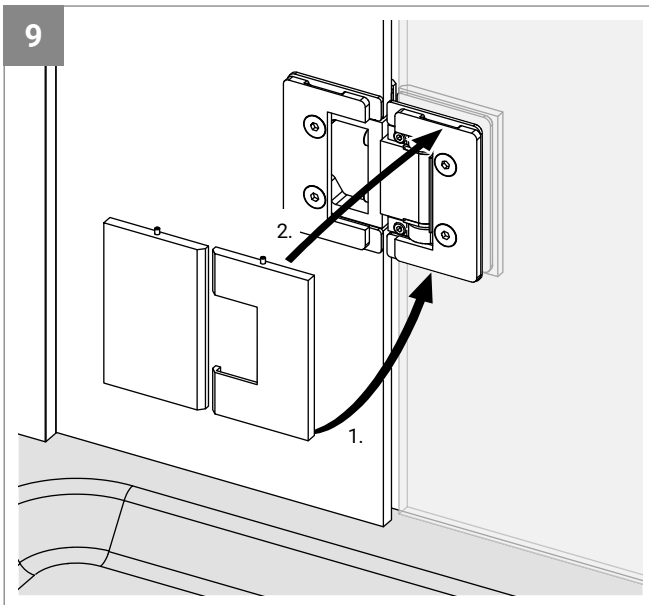
Wenn alle Scharniere fertig montiert sind, die Unterlegplatten unter der Glasscheibe entfernen.



Die Schließposition der Tür kann über Stellschrauben (1) in einem Bereich von +/- 5° eingestellt werden.

Dafür die Stellschrauben lösen, den Türflügel in die gewünschte Schließposition bringen und die Stellschrauben wieder gleichmäßig festziehen.

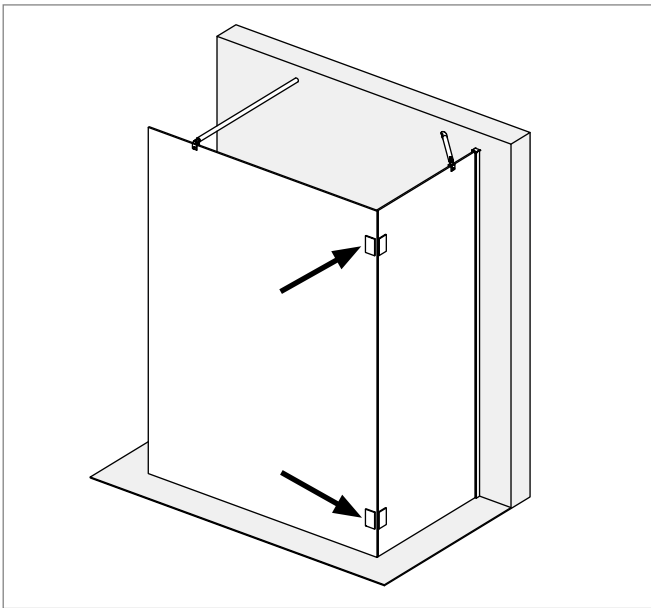
Montageanleitung - Scharnier Glas-Glas 180°



Die Abdeckungen zuerst von unten auf das Scharnier setzen und dann nach oben schwenken (Abb.: 9).
Die Madenschrauben (1) festziehen (Abb.: 9.1).

Nachdem die Dusche komplett montiert wurde muss die Duschtür mit Dichtungen abgedichtet werden (siehe Montage Dichtungen ab Seite 52).

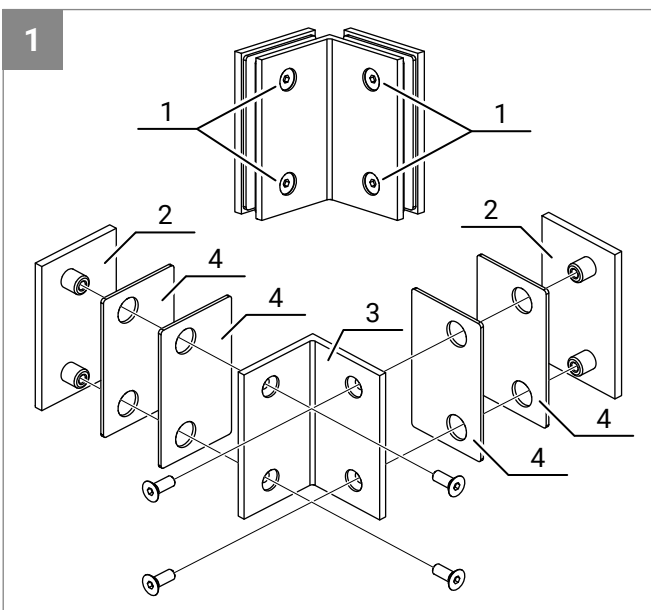
Montageanleitung - Winkelverbinder Glas-Glas 90°



Diese Anleitung zeigt die Montage des Winkels Glas-Glas-90° am Beispiel einer Walk-in-Dusche.

Die Montage an einer Dusche mit Duschwanne erfolgt analog.

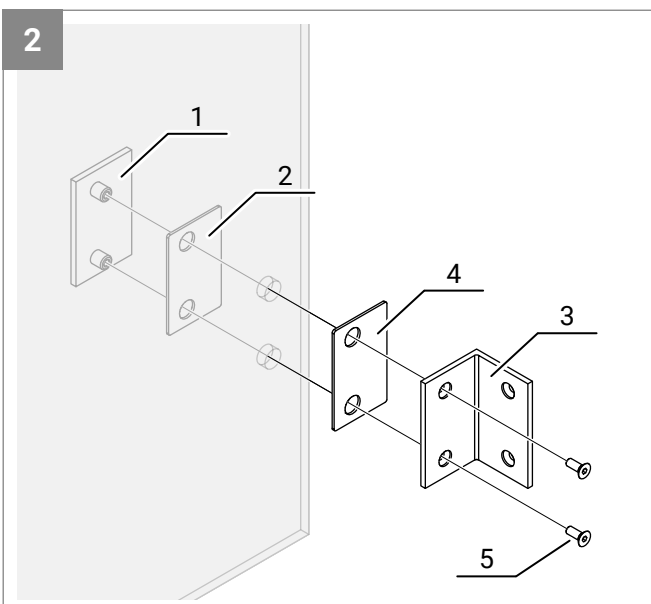
Die Montage mit mindestens 2 Personen durchführen.



i HINWEIS!

Der Winkel wird mit Gummis in 1 mm (für 10 mm ESG) und 2 mm Stärke (für 8 mm ESG) geliefert. Für die LOFT LOOK Dusche werden nur die 2 mm starken Gummis benötigt.

Die Schrauben (1) des Winkels lösen und die Klemmprofile (2), das Winkelprofil (3) und die Gummis (4) voneinander trennen.



i HINWEIS!

Bei einer Glasscheibe mit Versiegelung die Hinweise auf Seite 06 beachten.

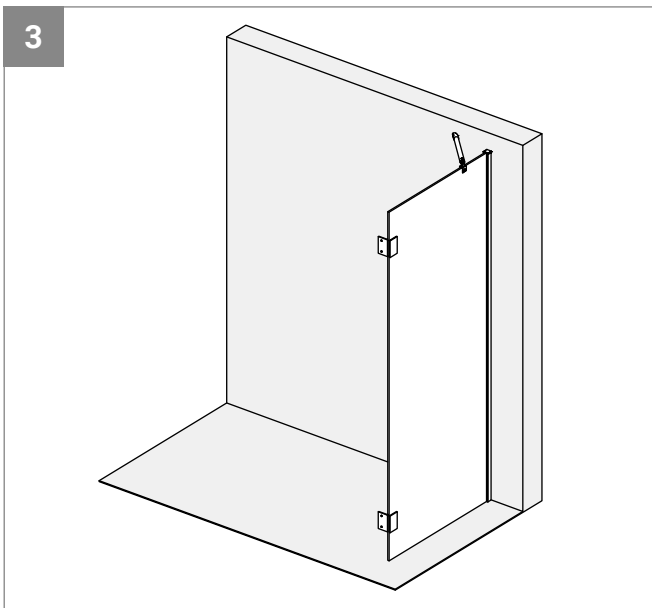
Bei der Montage darauf achten, dass die Winkel waagrecht und lotrecht zueinander montiert werden.

Die Glasscheiben im Bereich der Bohrungen mit einem weichen, feuchten Tuch reinigen (Hinweise zur Reinigung auf Seite 57 beachten).

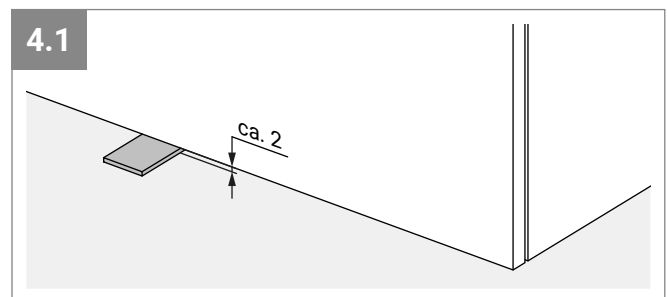
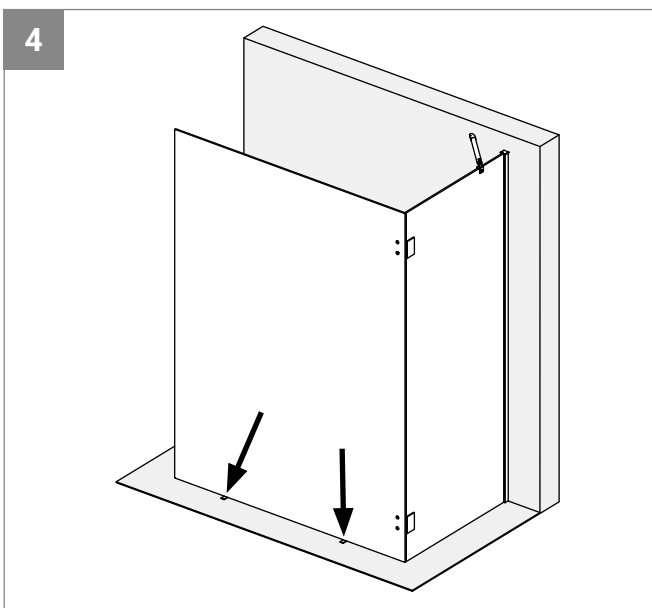
Das Klemmprofil (1) mit einem 2 mm starken Gummi (2) auf die Außenseite der Glasscheibe setzen, die an die Wand montiert wird, und festhalten.

Das Winkelprofil (3) mit einem 2 mm starken Gummi (4) auf die Innenseite der Glasscheibe setzen und mit zwei Schrauben (5) an dem Klemmprofil festschrauben (10 - 12 NM).

Montageanleitung - Winkelverbinder Glas-Glas 90°



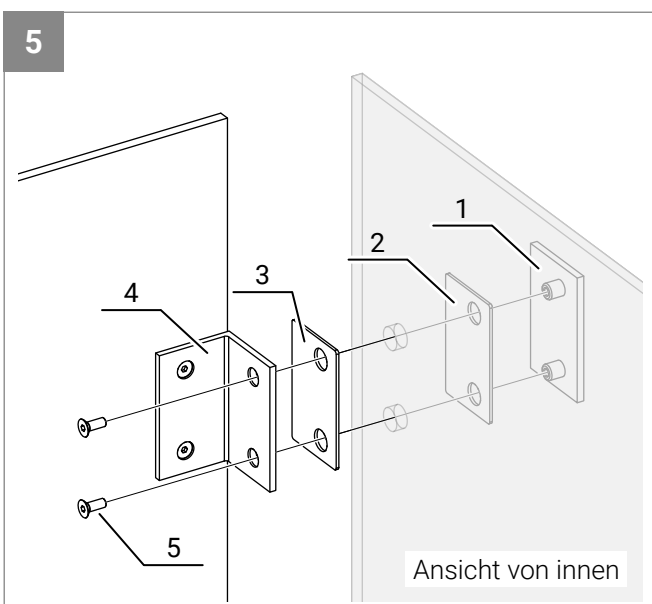
Die Glasscheibe gemäß der Montageanleitung der gewählten Wandbefestigung montieren.



Die angrenzende Glasscheibe auf den Boden stellen und mit ca. 2 mm starken Unterlegplatten unterfüttern (Abb.: 4.1).

i HINWEIS!

Bei sehr großen Glasscheiben sollte eine Unterfütterung verwendet werden, die unter der Glasscheibe bleiben kann und bündig mit dem Glas abschließt (z. B. ein schmaler Streifen Gummi).



Das Klemmprofil (1) mit einem 2 mm starken Gummi (2) auf die Außenseite der Glasscheibe setzen und festhalten.

Auf der Innenseite der Glasscheibe ein 2 mm starkes Gummi (3) zwischen Winkelprofil (4) und Glas setzen.

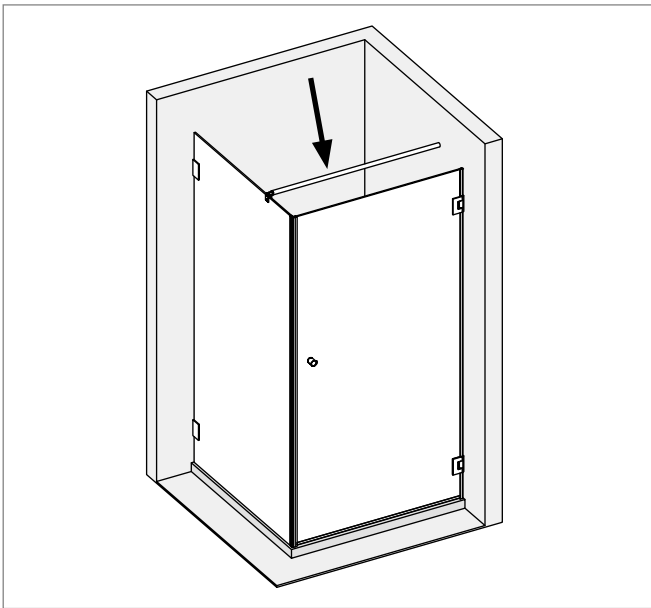
Das Klemmprofil (1) mit zwei Schrauben (5) an dem Winkelprofil (4) festschrauben (10 - 12 NM).

i HINWEIS!

Die Unterlegplatten erst nach Montage der Stabilisierungsstange entfernen.

Nachdem die Dusche komplett montiert wurde müssen die Glaselemente mit Silikon abgedichtet werden (siehe Seite 56).

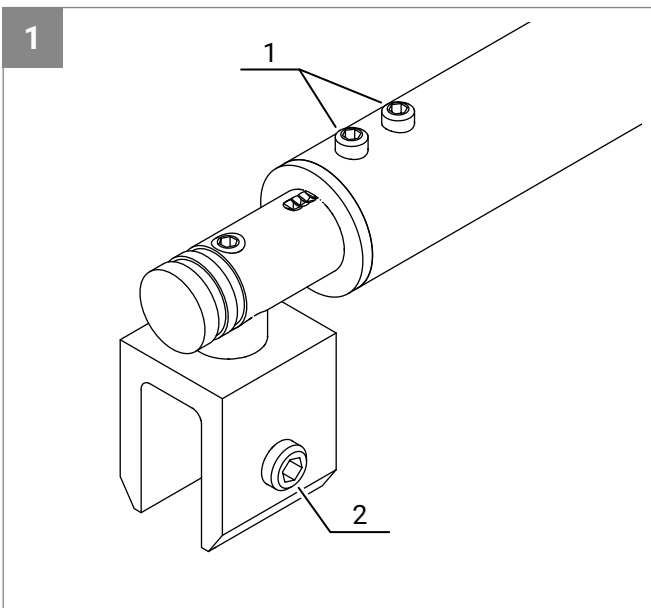
Montageanleitung - Stabilisierungsstange Rund 90°



Diese Anleitung zeigt die Montage der Stabilisierungsstange Rund 90° am Beispiel einer Eckdusche.

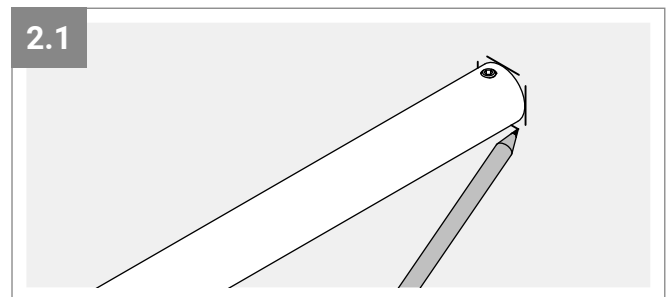
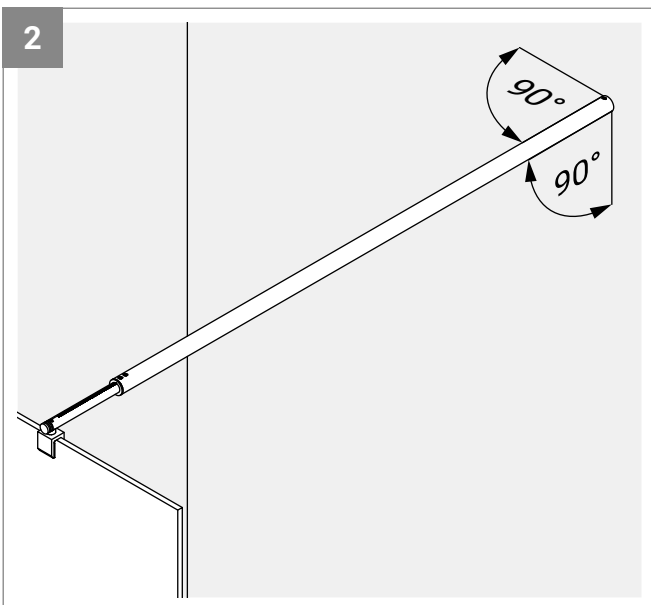
Das Befestigungsmaterial muss bauseits nach statischen Anforderungen und baulichen Gegebenheiten gewählt werden.

Die Montage mit mindestens 2 Personen durchführen.



Die beiden Madenschrauben (1) lösen, aber nicht ganz herausdrehen.

Die Klemmschraube (2) an der Glashalterung lösen, aber nicht ganz herausdrehen.

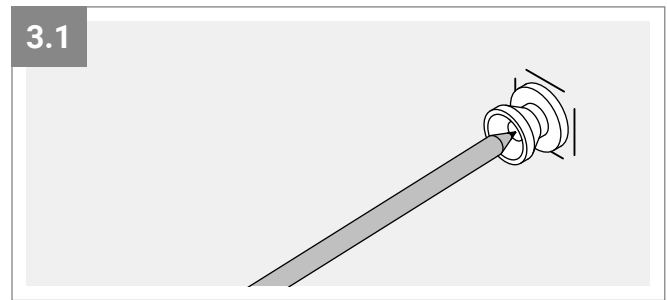
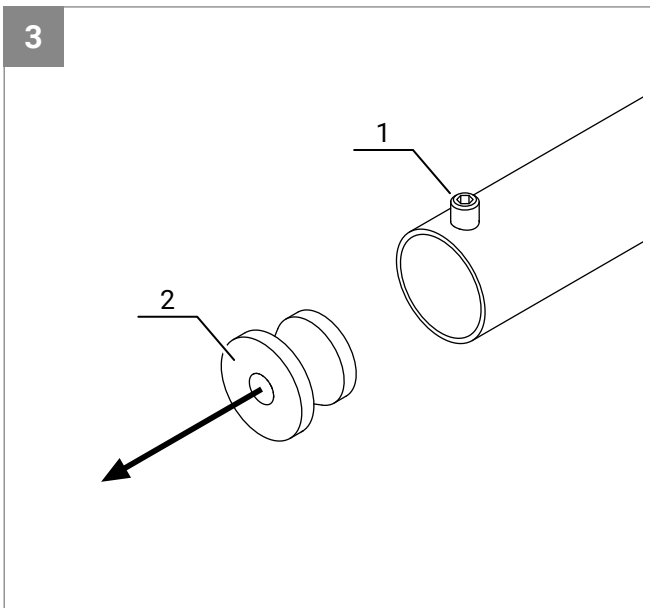


Die Stabilisierungsstange vorsichtig und mit etwas Abstand zur seitlichen Glaskante auf das Glas setzen und waagrecht und im 90°-Winkel zur Wand ausrichten.

Die Umrisse der Stange auf der Wand markieren.

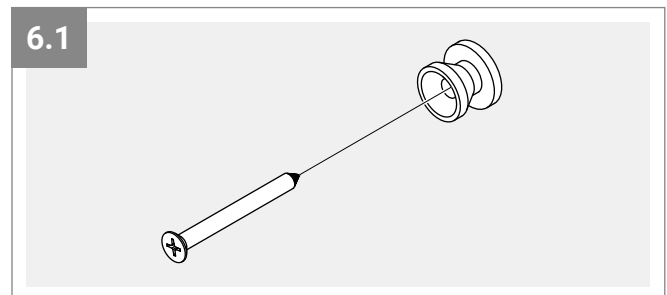
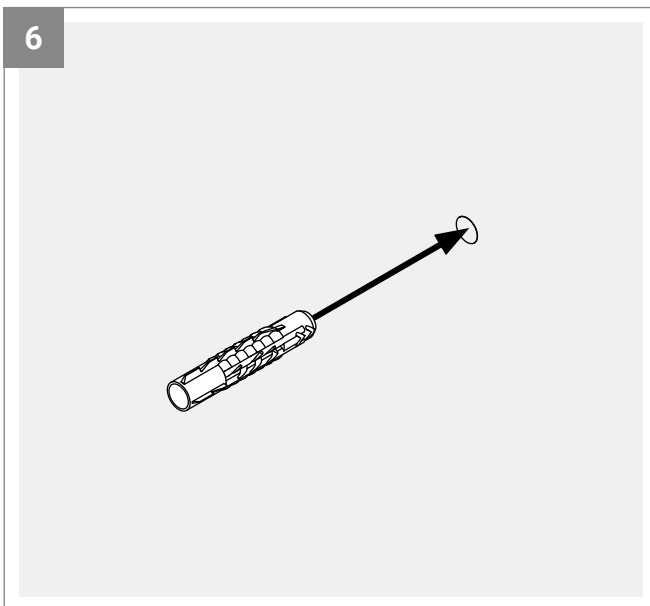
Die Stabilisierungsstange vorsichtig vom Glas nehmen.

Montageanleitung - Stabilisierungsstange Rund 90°



Die Madenschraube (1) am Ende der Stabilisierungsstange so weit lösen, dass man den Adapter (2) herausnehmen kann (Abb.: 3).

Den Adapter mittig zwischen die Markierungen und das Bohrloch auf der Wand markieren (Abb.: 3.1).

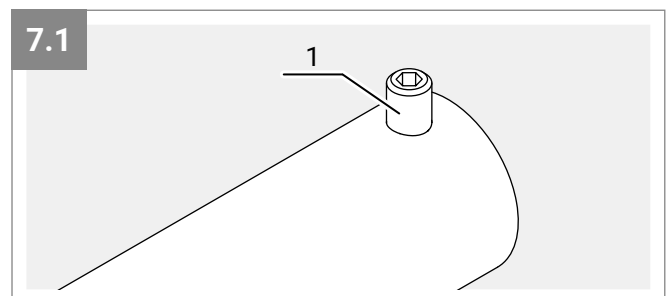
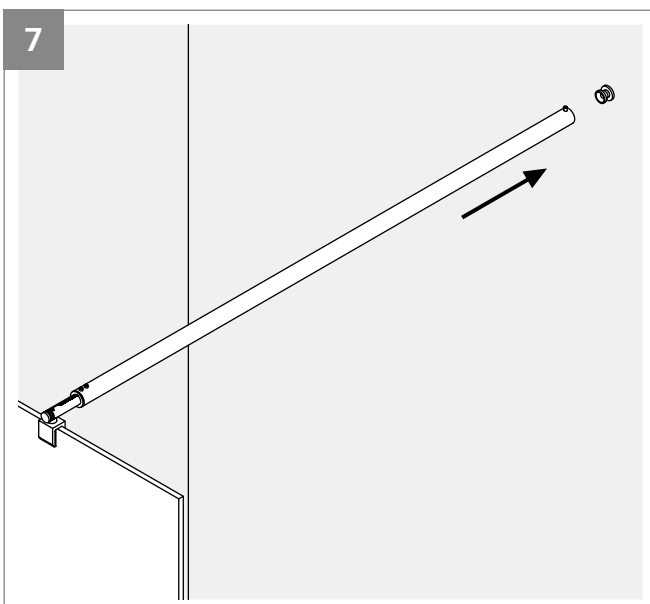


Das markierte Loch bohren und mit einem Staubsauger den restlichen Bohrstaub aus dem Loch entfernen.

Einen für den vorhandenen Untergrund passenden Dübel in das Loch setzen (Abb.: 6).

Darauf achten, dass der Dübel bündig in der Wand sitzt und nicht übersteht.

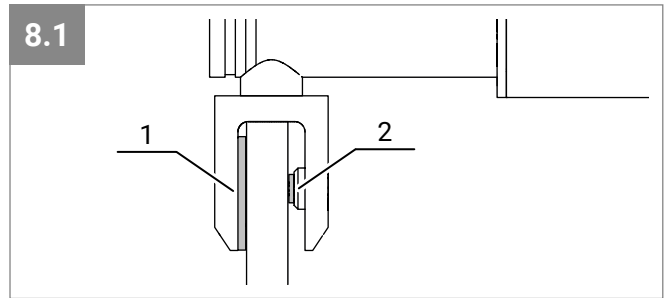
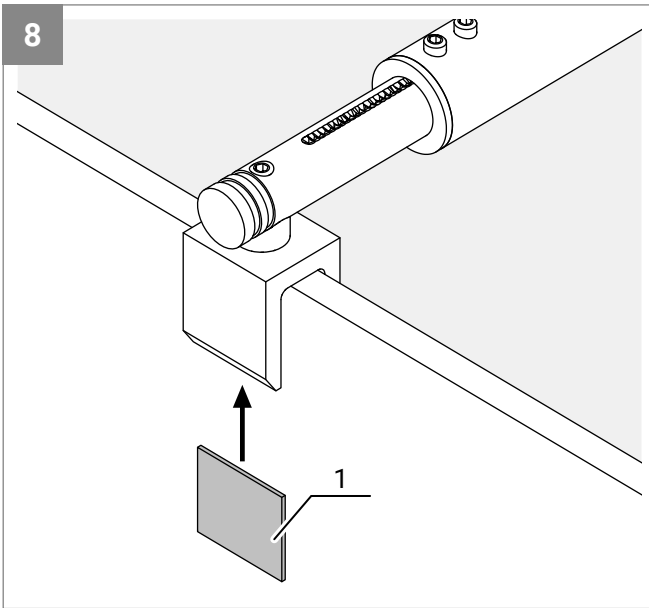
Den Adapter mit einer Schraube an die Wand schrauben (Abb.: 6.1)



Die Stabilisierungsstange wieder vorsichtig auf das Glas setzen und auf den Adapter schieben (Abb.: 7).

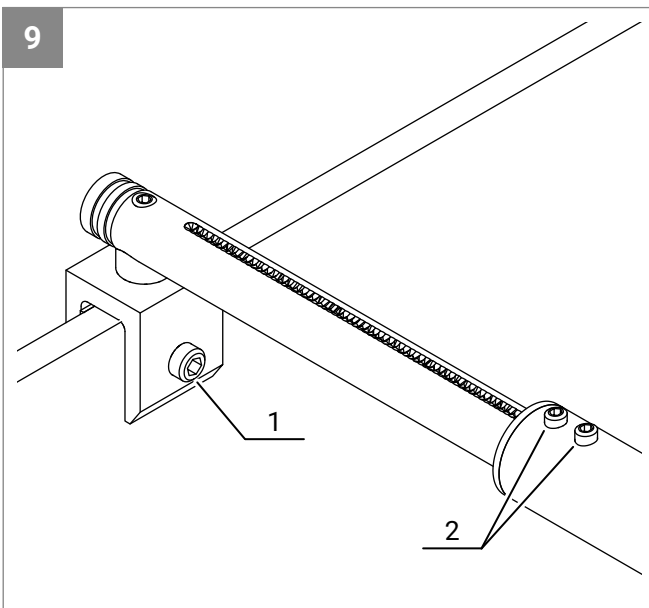
Die Stabilisierungsstange waagrecht und im 90°-Winkel zur Wand ausrichten und die Madenschraube (1) am Ende der Stange festziehen (Abb.: 7.1).

Montageanleitung - Stabilisierungsstange Rund 90°



Auf der Außenseite der Dusche, je nach Glasstärke, ein bis zwei Gummiunterlagen (1) zwischen das Glas und die Glashalterung setzen (Abb.: 8).

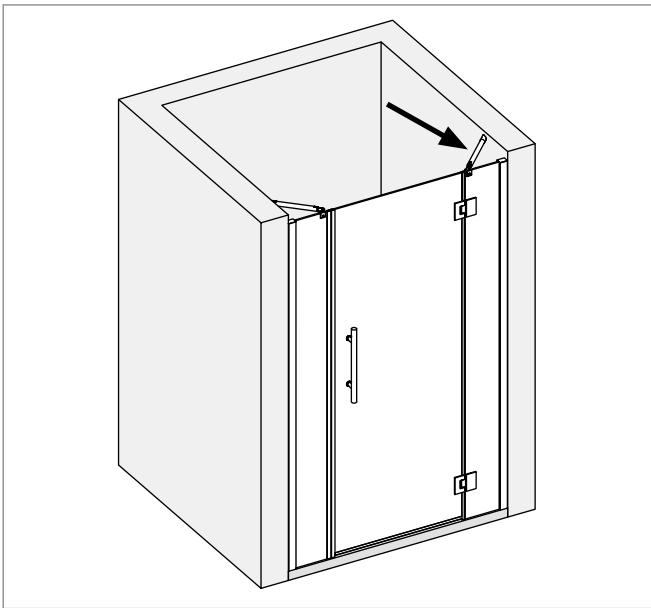
Auf der Klemmschraube befindet sich bereits eine kleine Gummiauflage (2) (Abb.: 8.1).



Die Klemmschraube (1) festziehen.

Zuletzt die beiden Madenschrauben (2) an der Stabilisierungsstange festziehen.

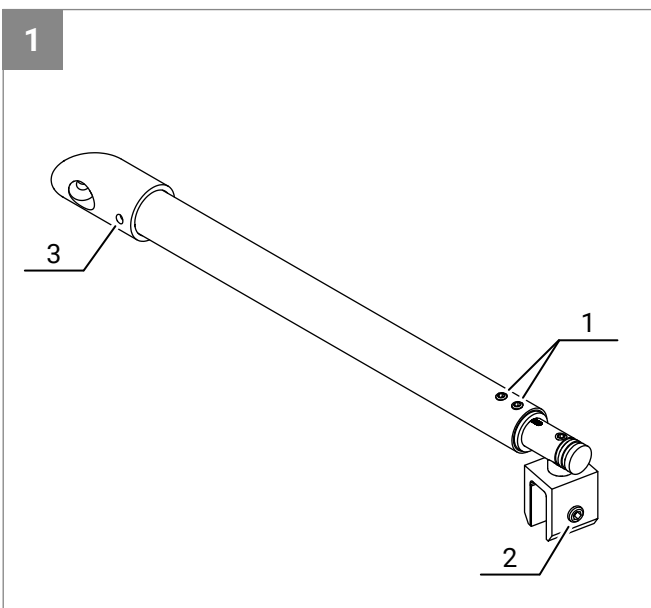
Montageanleitung - Stabilisierungsstange Rund 45°



Diese Anleitung zeigt die Montage der Stabilisierungsstange Rund 45° am Beispiel einer Nischendusche.

Das Befestigungsmaterial muss bauseits nach statischen Anforderungen und baulichen Gegebenheiten gewählt werden.

Die Montage mit mindestens 2 Personen durchführen.



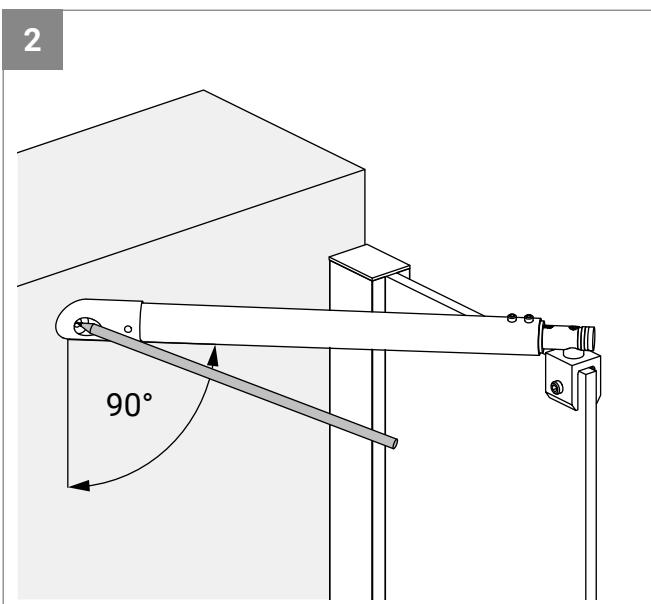
1

Die beiden Madenschrauben (1) lösen, aber nicht ganz herausdrehen.

Die Klemmschraube (2) an der Glashalterung lösen, aber nicht ganz herausdrehen.

i HINWEIS!

Falls der 45°-Wandanschluss zur falschen Seite zeigt, die Madenschraube (3) lösen, den Wandanschluss passend drehen und die Madenschraube (3) wieder festziehen.



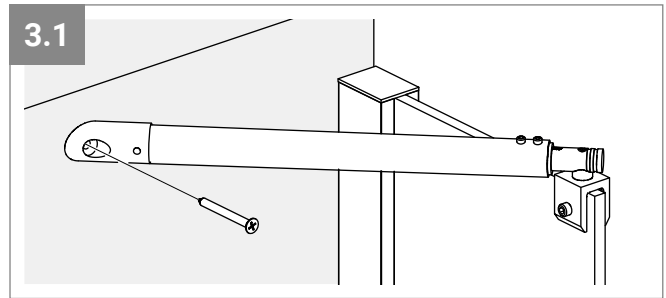
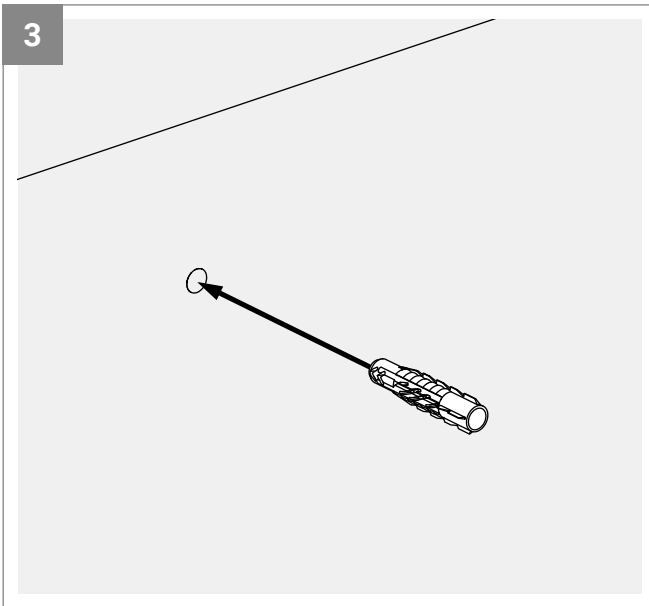
2

Die Stabilisierungsstange vorsichtig und mit etwas Abstand zur seitlichen Glaskante auf das Glas setzen und waagrecht ausrichten.

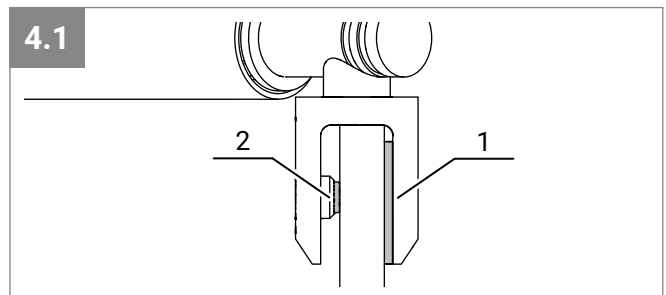
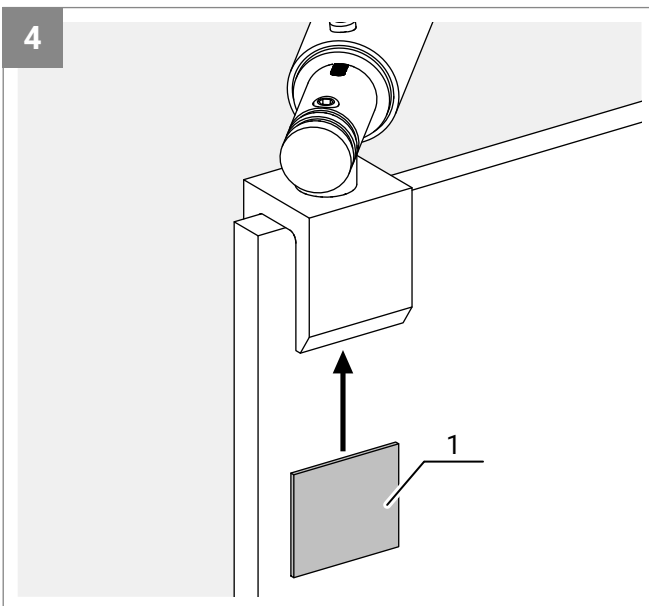
Das Bohrloch mit einem Stift auf der Wand markieren.

Die Stabilisierungsstange vorsichtig vom Glas nehmen und zur Seite legen.

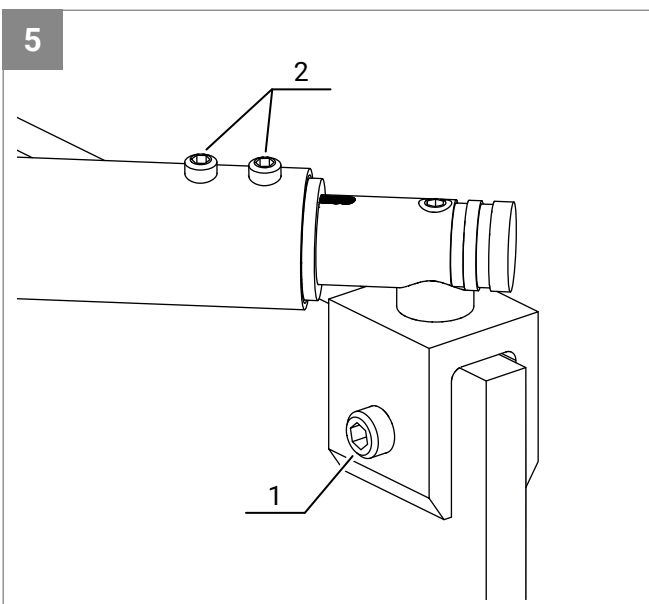
Montageanleitung - Stabilisierungsstange Rund 45°



Das markierte Loch bohren und mit einem Staubsauger den restlichen Bohrstaub aus dem Loch entfernen.
Einen für den vorhandenen Untergrund passenden Dübel in das Loch setzen (Abb.: 3). Darauf achten, dass der Dübel bündig in der Wand sitzt und nicht übersteht.
Die Stabilisierungsstange wieder vorsichtig auf das Glas setzen und mit einer Schraube an der Wand befestigen (Abb.: 3.1).

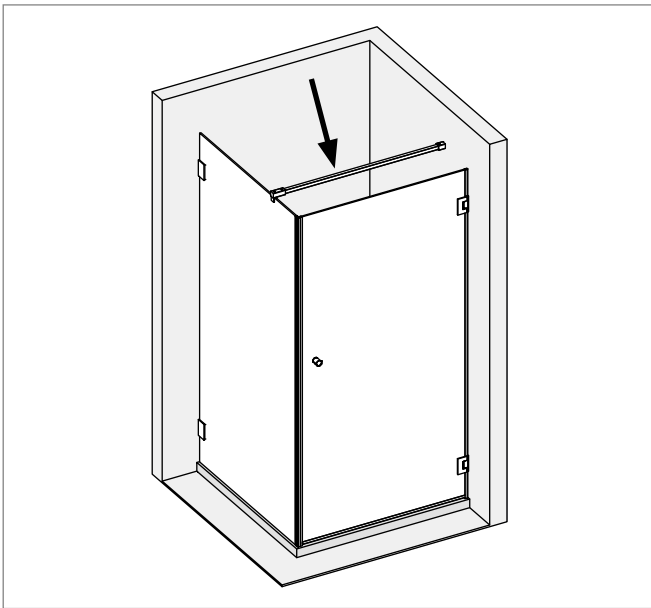


Auf der Außenseite der Dusche, je nach Glasstärke, ein bis zwei Gummiunterlagen (1) zwischen das Glas und die Glashalterung setzen.
Auf der Klemmschraube befindet sich bereits eine kleine Gummiauflage (2) (Abb.: 4.1).



Die Klemmschraube (1) festziehen.
Zuletzt die beiden Madenschrauben (2) an der Stabilisierungsstange festziehen.

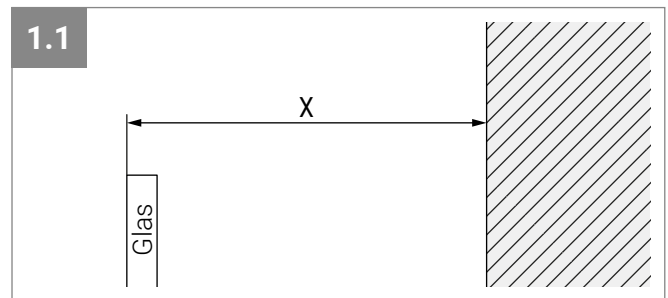
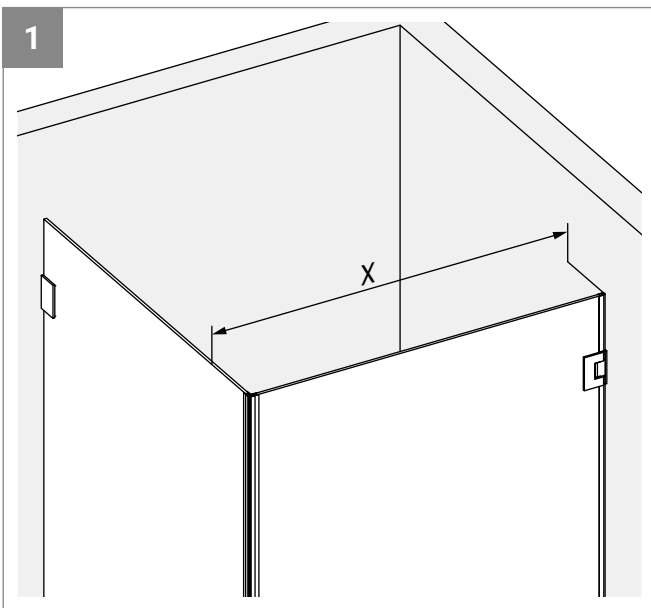
Montageanleitung - Stabilisierungsstange Eckig 90°



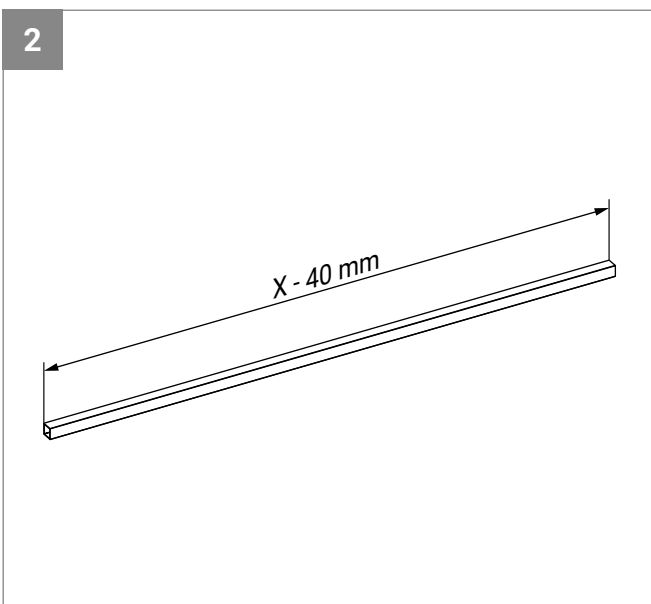
Diese Anleitung zeigt die Montage der Stabilisierungsstange Eckig 90° am Beispiel einer Eckdusche.

Das Befestigungsmaterial muss bauseits nach statischen Anforderungen und baulichen Gegebenheiten gewählt werden.

Die Montage mit mindestens 2 Personen durchführen.

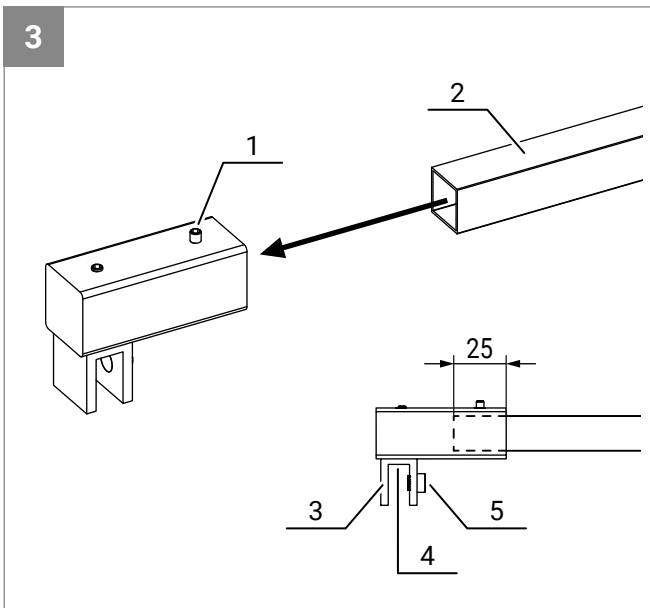


Das Maß X von der Außenkante der Glasscheibe bis zur Wand messen.



Von der Stange ein Stück abschneiden, das 40 mm kürzer ist als das gemessene Maß X.

Montageanleitung - Stabilisierungsstange Eckig 90°

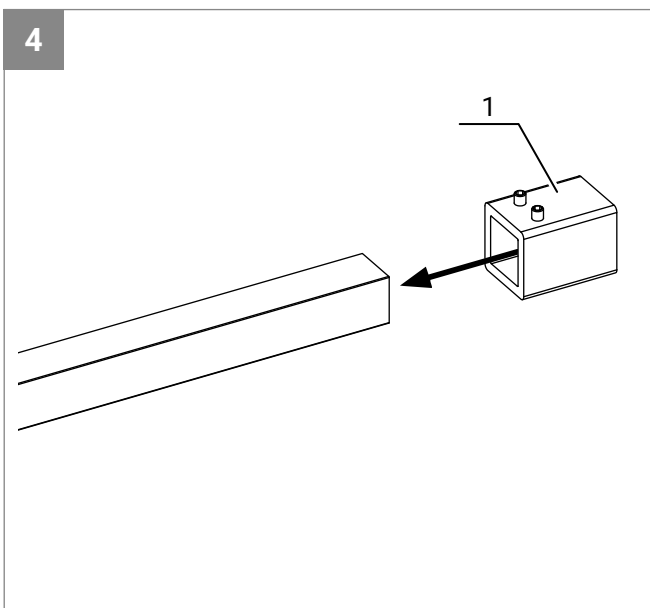


Die Madenschraube (1) an der ersten Glasklemme lösen und so weit herausdrehen, dass sie die Stange (2) nicht zerkratzen kann.

Die Stange 25 mm in die Glasklemme schieben und die Madenschraube (1) leicht anziehen.

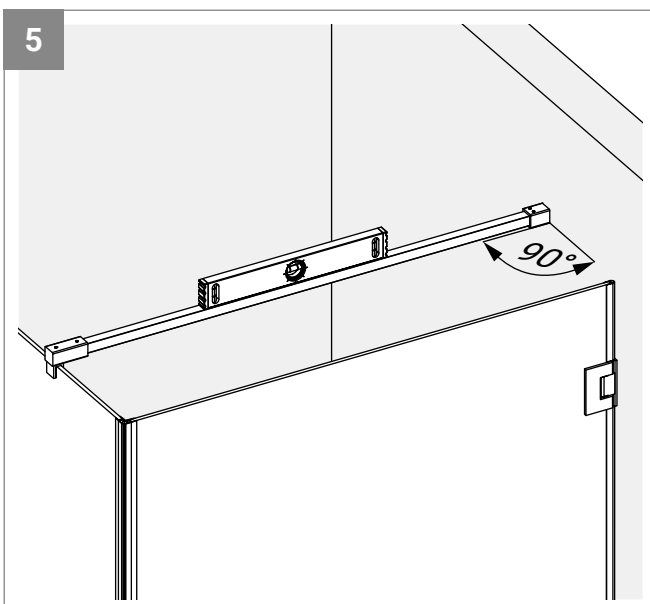
i HINWEIS!

Falls das U-Profil (3) falsch ausgerichtet ist, die Kreuzschlitzschraube (4) etwas lösen und das U-Profil so drehen, dass die Klemmschraube (5) in Richtung der Stange zeigt. Die Kreuzschlitzschraube wieder festziehen.



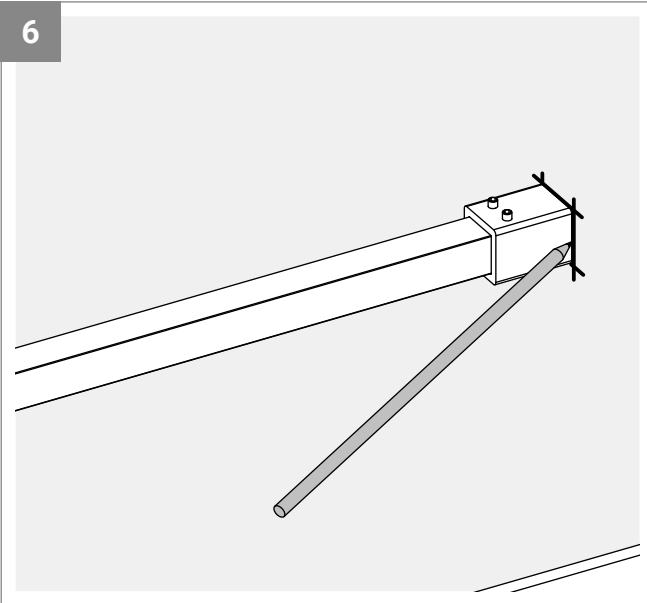
Die beiden Madenschrauben am Wandanschluss (1) so weit herausdrehen, dass sie die Stange nicht zerkratzen können.

Den Wandanschluss auf das Ende der Stange setzen.



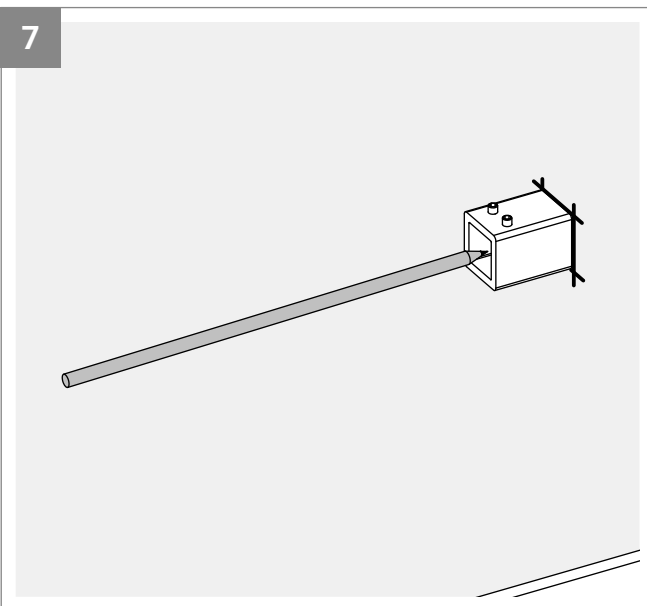
Die Stabilisierungsstange mit der Glasklemme vorsichtig an der gewünschten Position auf das Glas setzen und waagrecht und im 90°-Winkel zur Wand ausrichten.

Montageanleitung - Stabilisierungsstange Eckig 90°



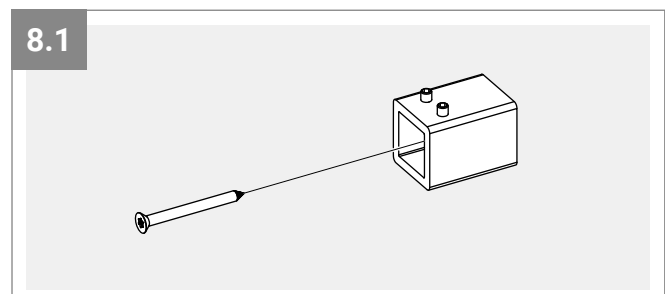
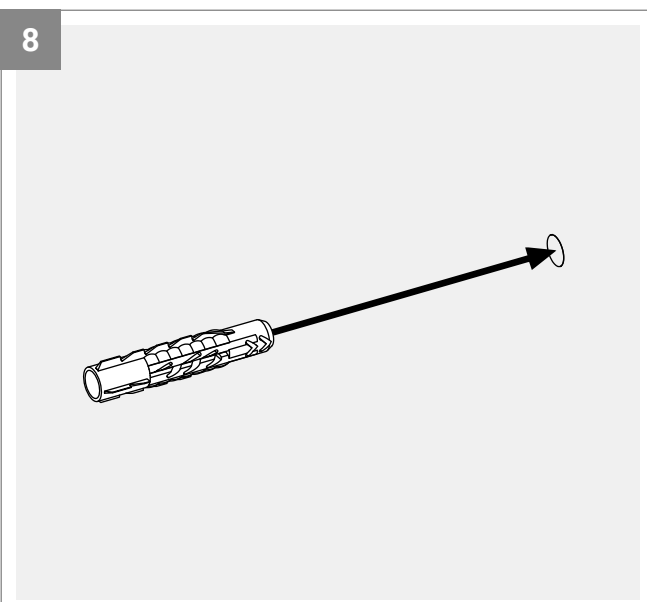
Die Kanten vom Wandanschluss mit einem Stift auf die Wand übertragen.

Die Stabilisierungsstange vorsichtig vom Glas nehmen.



Den Wandanschluss von der Stange nehmen, in die Markierung an der Wand setzen und das Bohrloch mit einem Stift auf die Wand übertragen.

Das markierte Loch bohren und mit einem Staubsauger den restlichen Bohrstaub aus dem Loch entfernen.

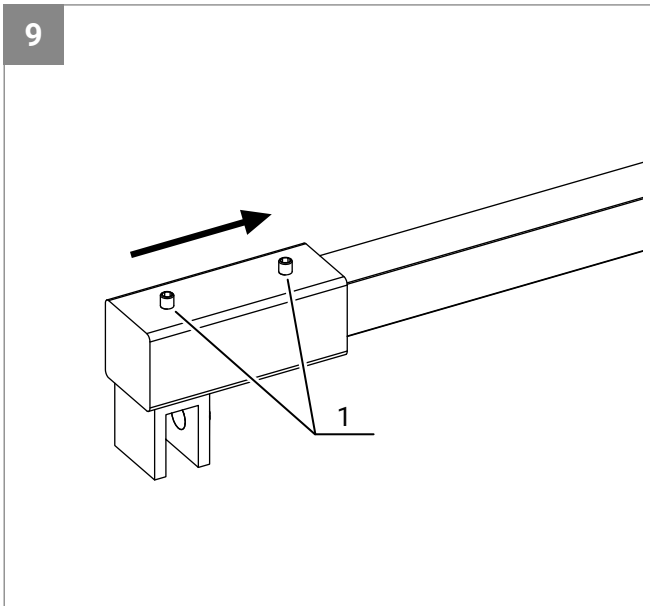


Einen für den vorhandenen Untergrund passenden Dübel in das Loch setzen.

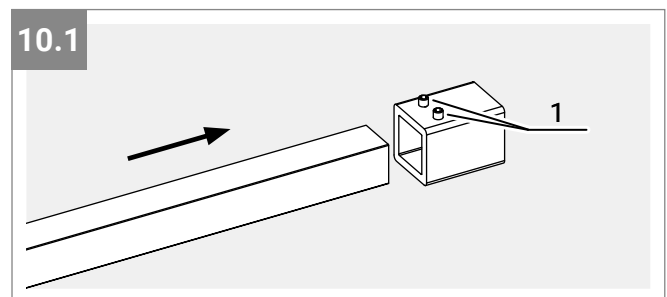
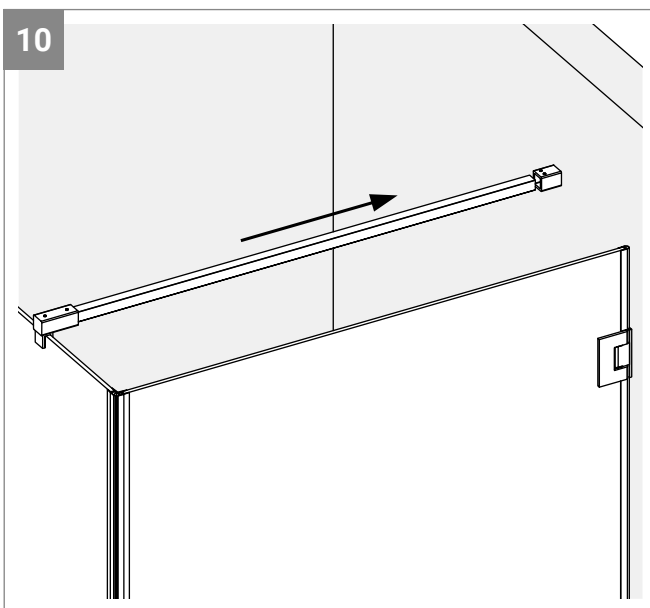
Darauf achten, dass der Dübel bündig in der Wand sitzt und nicht übersteht.

Den Wandanschluss mit einer Schraube an die Wand schrauben. Die beiden Madenschrauben zeigen dabei nach oben (Abb.: 8.1).

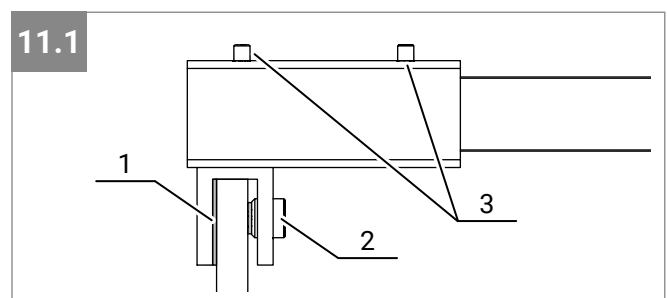
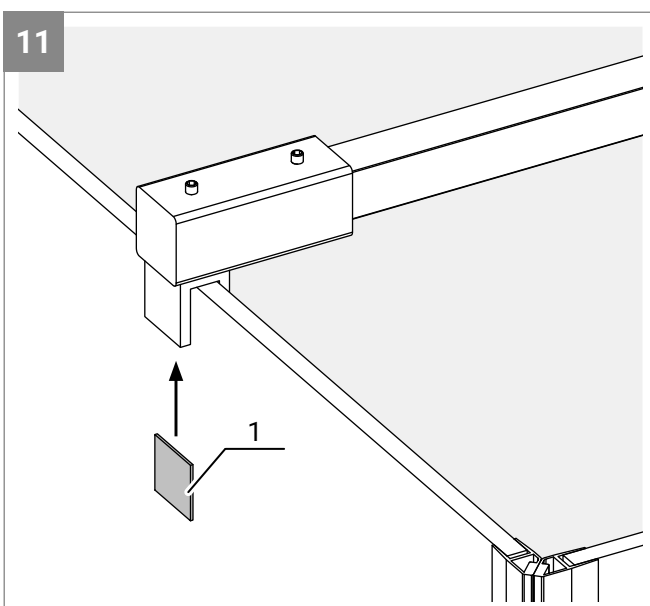
Montageanleitung - Stabilisierungsstange Eckig 90°



An der Glasklemme die beiden Madenschrauben (1) so weit lösen, dass sie die Stange nicht zerkratzen können. Die Glasklemme bis zum Anschlag auf die Stange schieben.

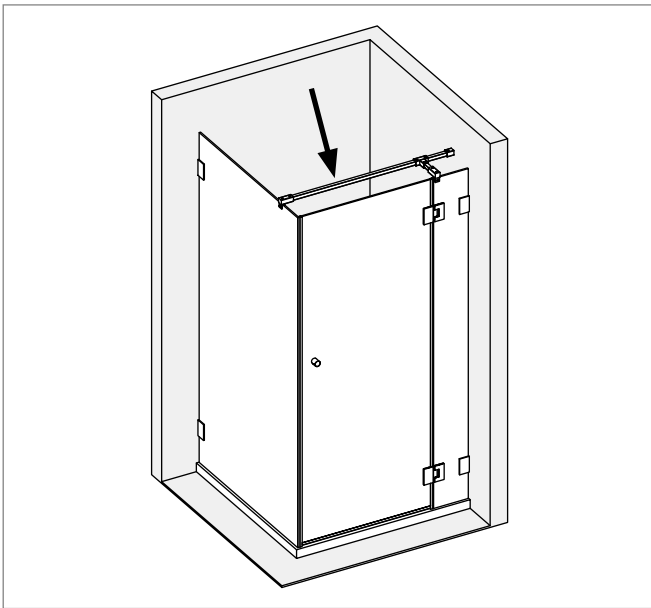


Die Glasklemmen vorsichtig auf das Glas setzen und die Stange ca. 20 mm in den Wandanschluss schieben. Die beiden Madenschrauben (1) am Wandanschluss festziehen (Abb.: 10.1).



Auf der Außenseite der Dusche eine Gummiunterlage (1) zwischen das Glas und die Glashalterung setzen. Die Klemmschraube (2), auf der sich bereits eine kleine Gummiauflage befindet, festziehen (Abb.: 11.1). Abschließend die Madenschrauben (3) an der Glasklemme festziehen und prüfen, ob die Stabilisierungsstange fest montiert ist.

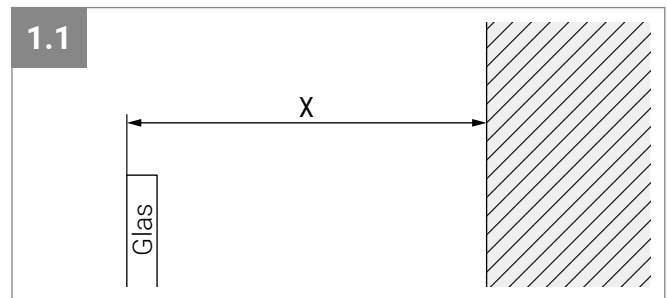
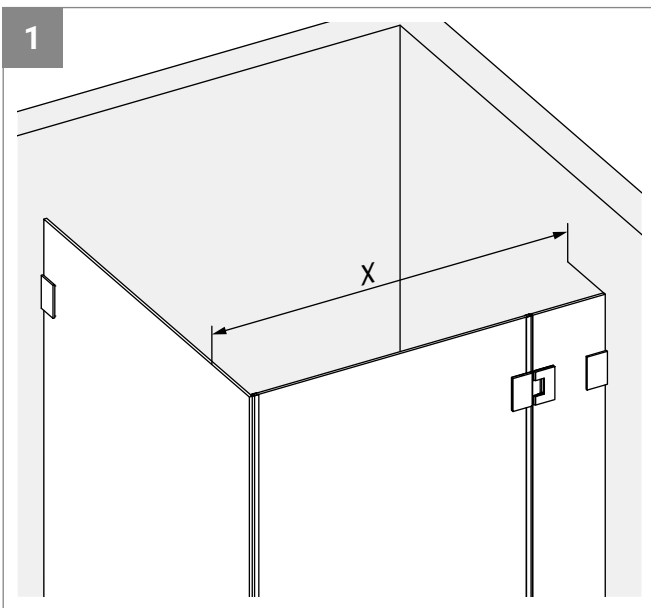
Montageanleitung - Stabilisierungsstange Eckig 90° mit T-Verbinder



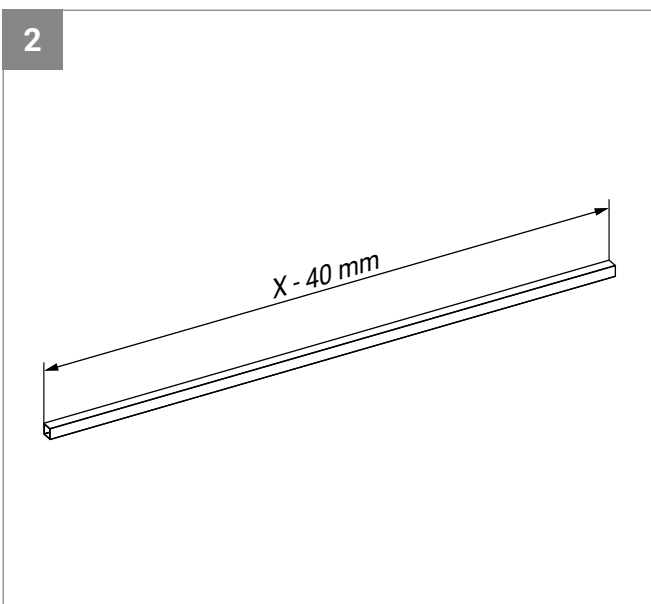
Diese Anleitung zeigt die Montage der Stabilisierungsstange Eckig 90° mit T-Verbinder am Beispiel einer Eckdusche.

Das Befestigungsmaterial muss bauseits nach statischen Anforderungen und baulichen Gegebenheiten gewählt werden.

Die Montage mit mindestens 2 Personen durchführen.

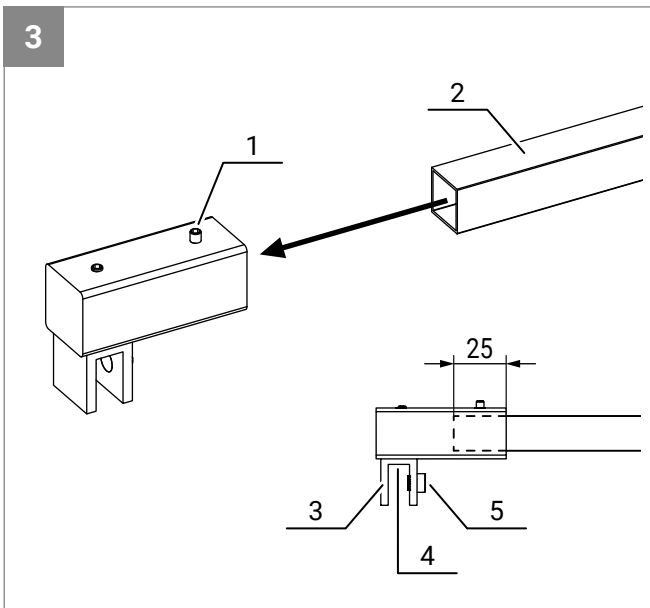


Das Maß X von der Außenkante der Glasscheibe bis zur Wand messen.



Von der Stange ein Stück abschneiden, das 40 mm kürzer ist als das gemessene Maß X.

Montageanleitung - Stabilisierungsstange Eckig 90° mit T-Verbinder

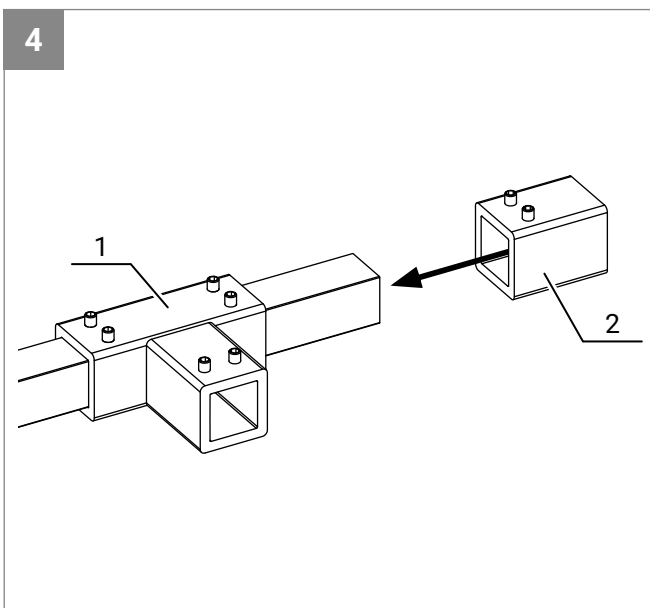


Die Madenschraube (1) an der ersten Glasklemme lösen und so weit herausdrehen, dass sie die Stange (2) nicht zerkratzen kann.

Die Stange 25 mm in die Glasklemme schieben und die Madenschraube (1) leicht anziehen.

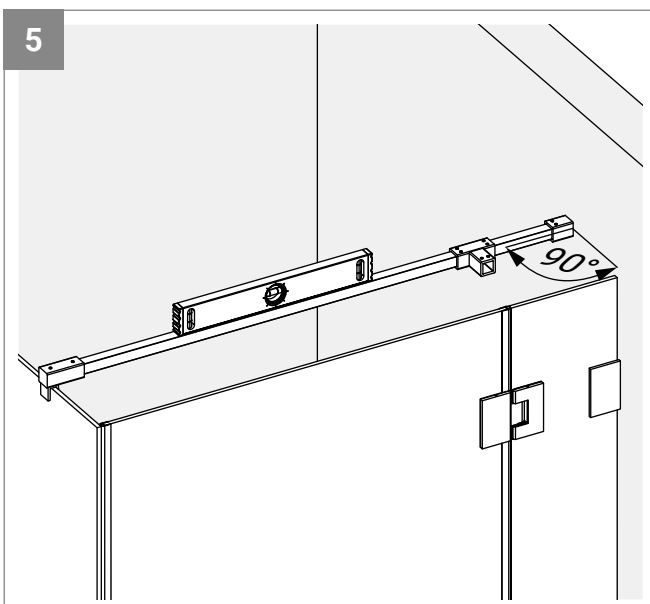
i HINWEIS!

Falls das U-Profil (3) falsch ausgerichtet ist, die Kreuzschlitzschraube (4) etwas lösen und das U-Profil so drehen, dass die Klemmschraube (5) in Richtung der Stange zeigt. Die Kreuzschlitzschraube wieder festziehen.



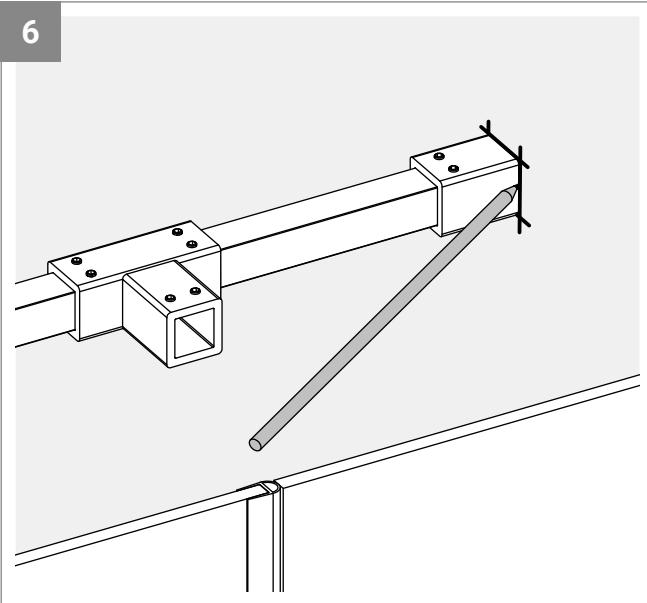
Alle Madenschrauben am T-Verbinder (1) und am Wandanschluss (2) so weit herausdrehen, dass sie die Stange nicht zerkratzen können.

Den T-Verbinder vorsichtig auf die Stange schieben und den Wandanschluss auf das Ende der Stange setzen.

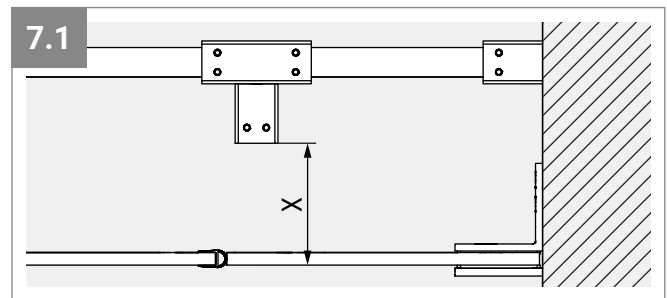
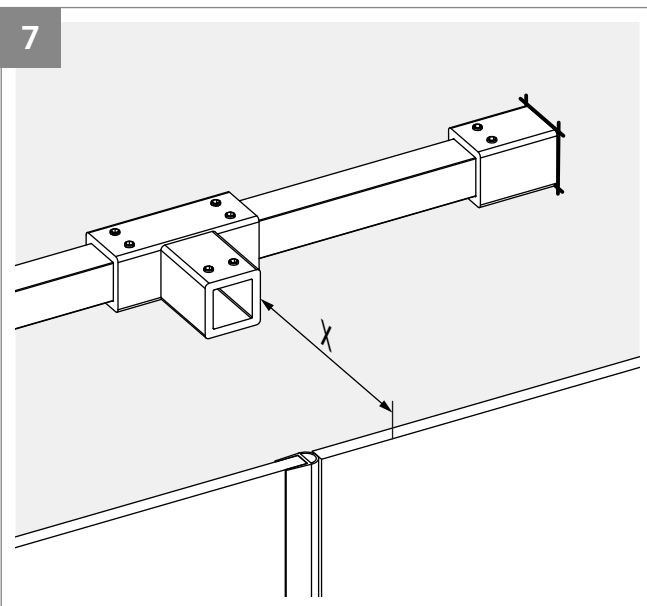


Die Stabilisierungsstange mit der Glasklemme vorsichtig an der gewünschten Position auf das Glas setzen und waagrecht und im 90°-Winkel zur Wand ausrichten.

Montageanleitung - Stabilisierungsstange Eckig 90° mit T-Verbinder

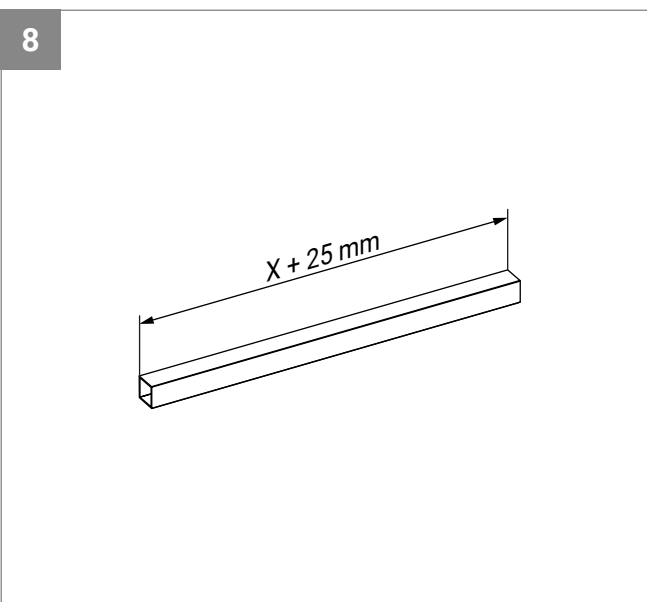


Die Kanten vom Wandanschluss mit einem Stift auf die Wand übertragen.



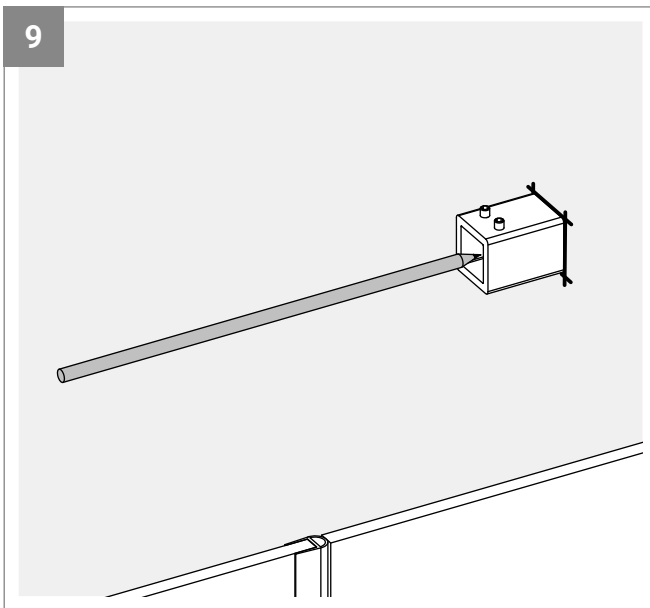
Das Maß X von der Außenkante der Glasscheibe bis zum T-Verbinder messen.

Die Stabilisierungsstange vorsichtig vom Glas nehmen.

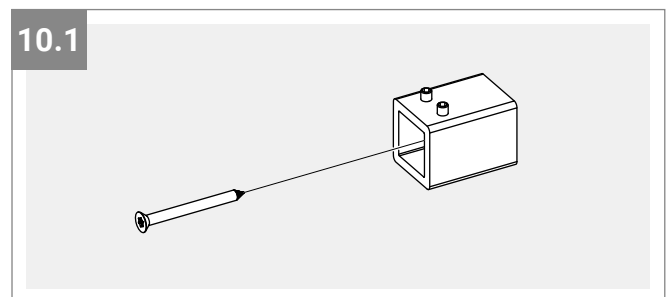
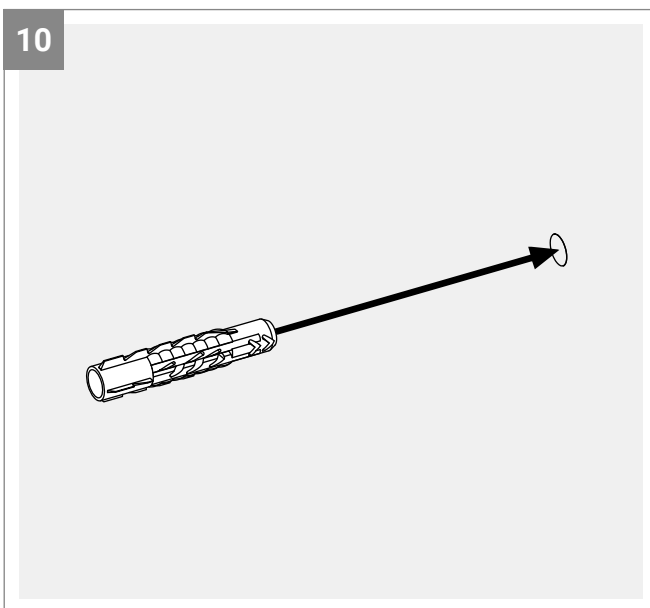


Von der restlichen Stange, die in Schritt 2 übrig geblieben ist, ein Stück abschneiden, das 25 mm länger ist als das im vorherigen Schritt gemessene Maß X.

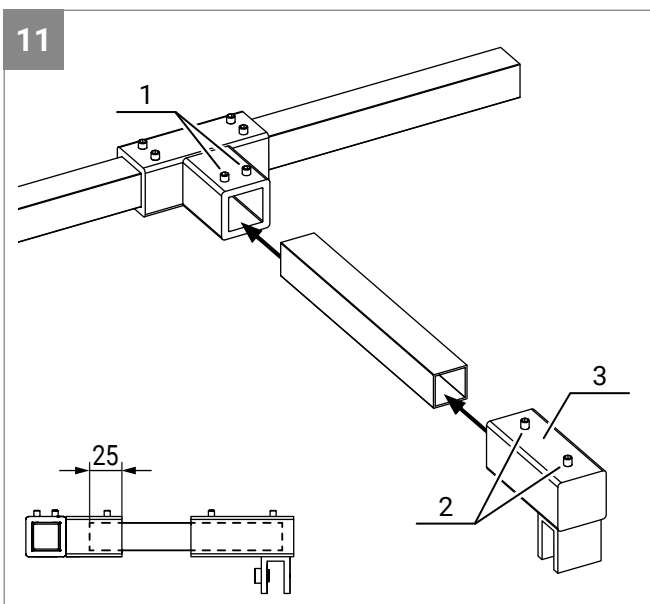
Montageanleitung - Stabilisierungsstange Eckig 90° mit T-Verbinder



Den Wandanschluss von der Stange nehmen, in die Markierung an der Wand setzen und das Bohrloch mit einem Stift auf die Wand übertragen.
Das markierte Loch bohren und mit einem Staubsauger den restlichen Bohrstaub aus dem Loch entfernen.



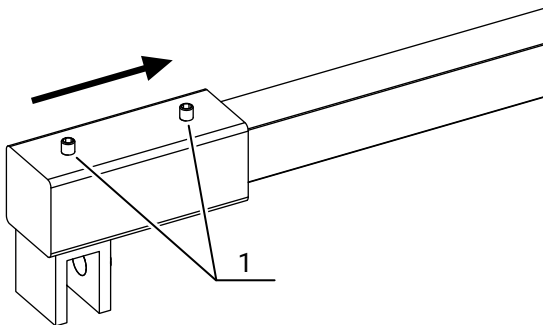
Einen für den vorhandenen Untergrund passenden Dübel in das Loch setzen.
Darauf achten, dass der Dübel bündig in der Wand sitzt und nicht übersteht.
Den Wandanschluss mit einer Schraube an die Wand schrauben. Die beiden Madenschrauben zeigen dabei nach oben (Abb.: 10.1).



Die kurze Stange ca. 25 mm in den T-Verbinder schieben und die beiden Madenschrauben (1) leicht anziehen.
Die beiden Madenschrauben (2) an der zweiten Glasklemme (3) lösen und so weit herausdrehen, dass sie die Stange nicht zerkratzen können.
Die Glasklemme auf das Ende der Stange schieben.

Montageanleitung - Stabilisierungsstange Eckig 90° mit T-Verbinder

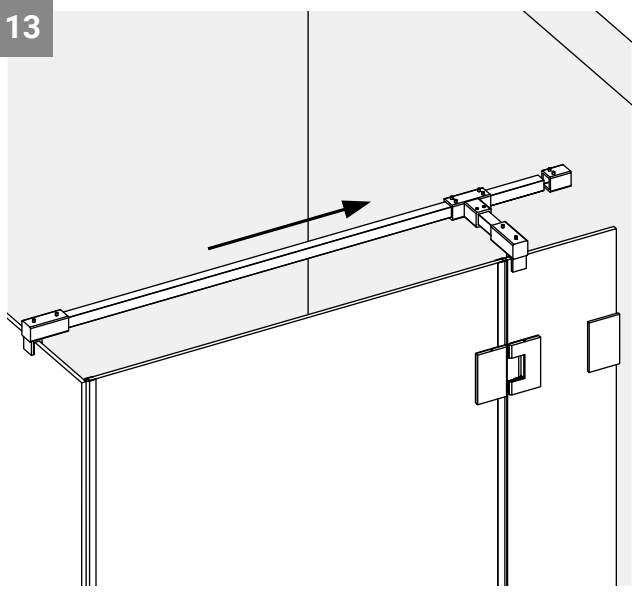
12



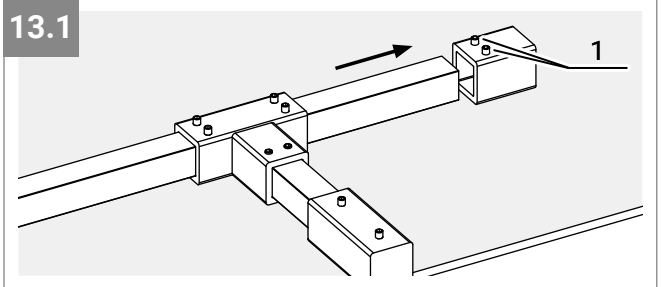
An der ersten Glasklemme die beiden Madenschrauben (1) so weit lösen, dass sie die Stange nicht zerkratzen können.

Die Glasklemme bis zum Anschlag auf die Stange schieben.

13



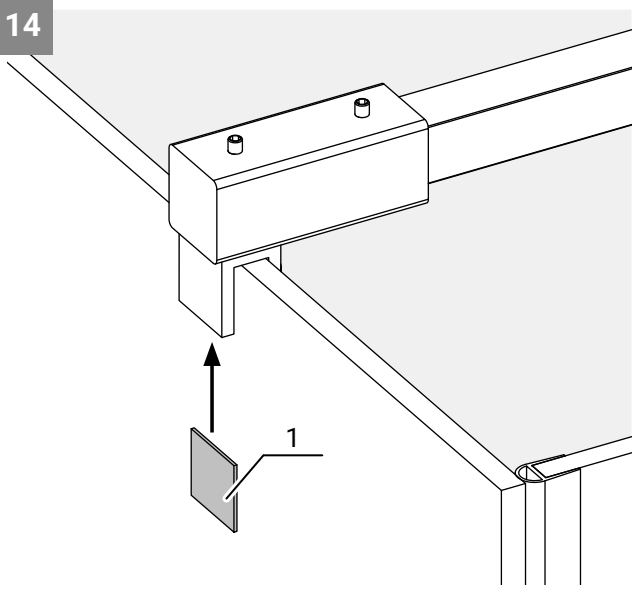
13.1



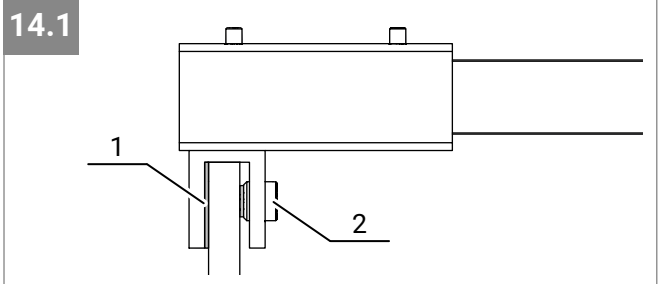
Die beiden Glasklemmen vorsichtig auf das Glas setzen und die lange Stange ca. 20 mm in den Wandanschluss schieben.

Die beiden Madenschrauben (1) am Wandanschluss festziehen (Abb.: 13.1).

14



14.1

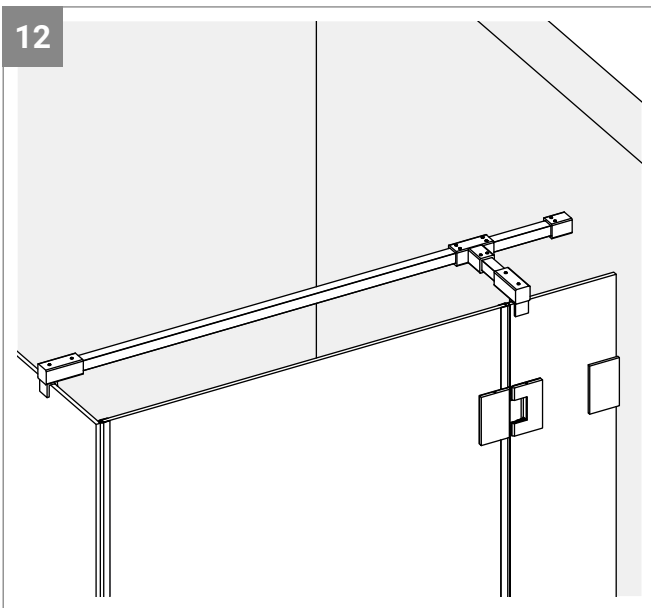


Bei beiden Glasklemmen auf der Außenseite der Dusche eine Gummiunterlage (1) zwischen das Glas und die Glashalterung setzen.

Die Klemmschraube (2), auf der sich bereits eine kleine Gummiauflage befindet, festziehen (Abb.: 14.1).

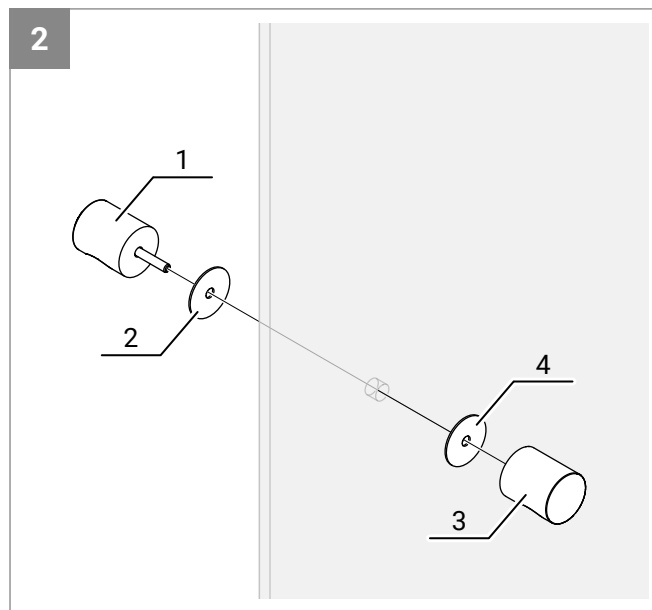
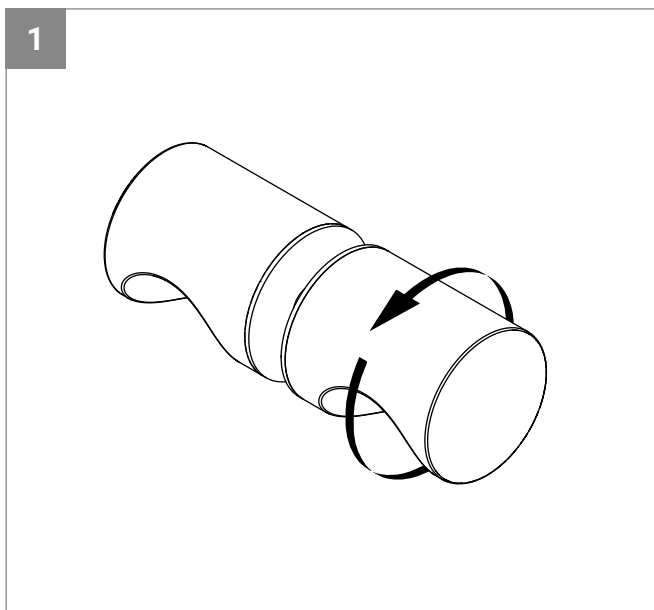
Montageanleitung - Stabilisierungsstange Eckig 90° mit T-Verbinder

12



Abschließend alle Madenschrauben festziehen und prüfen, ob die Stabilisierungsstange fest montiert ist.

Montageanleitung - Griff Rund/Griff Eckig

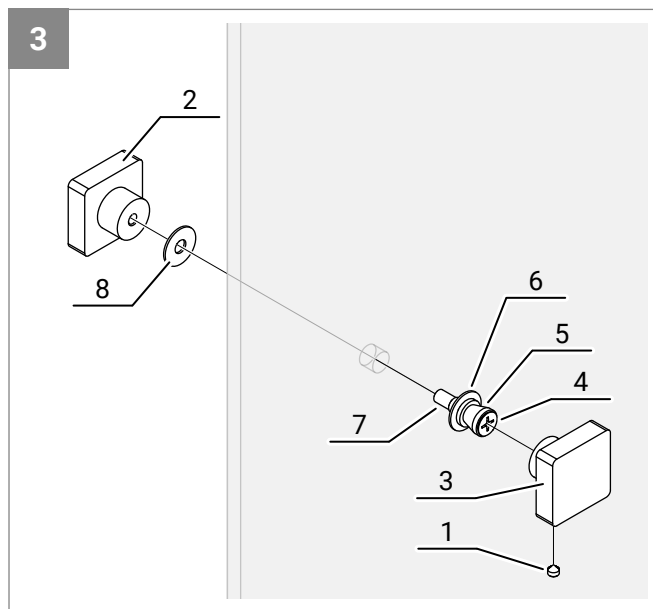
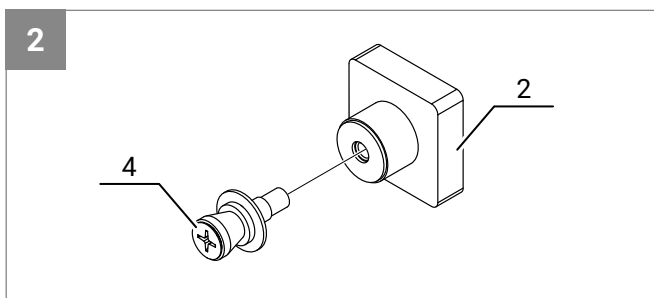
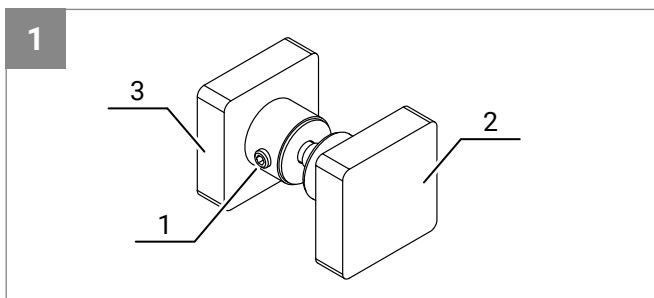


Griff Rund

Die beiden Griffhälften auseinanderdrehen (Abb.: 1).

Die Glasscheibe im Bereich der Bohrung mit einem weichen, feuchten Tuch reinigen (Hinweise zur Reinigung auf Seite 57 beachten). Die Griffhälfte mit der Gewindestange (1) zusammen mit einer Gummiunterlage (2) vorsichtig in die Bohrung der Glasscheibe setzen.

Von der anderen Seite die zweite Griffhälfte (3) zusammen mit einer Gummiunterlage (4) auf die Gewindestange setzen und festdrehen (Abb.: 2). Darauf achten, dass die beiden Griffmulden nach unten zeigen.



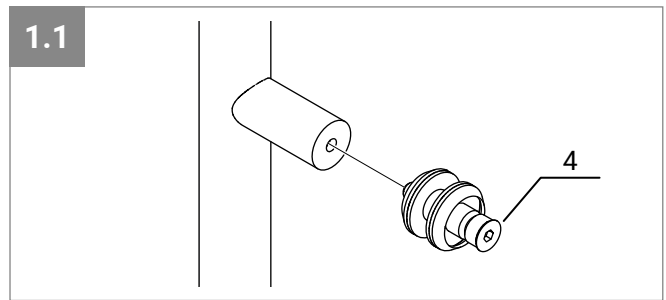
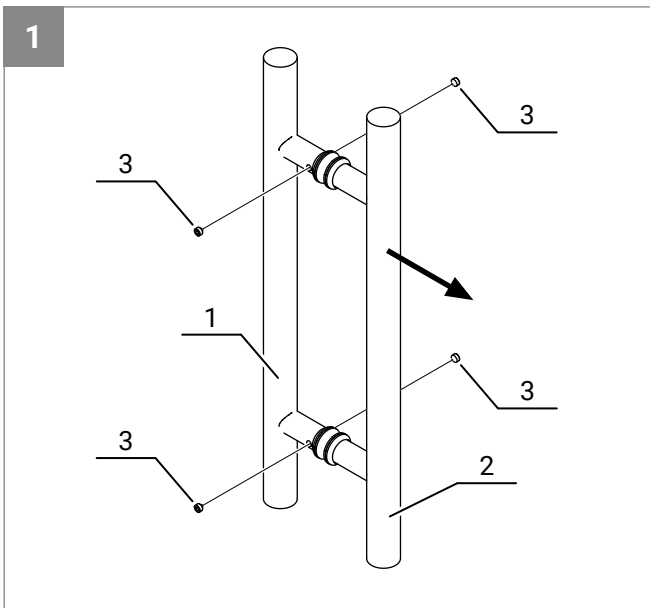
Griff Eckig

Die Madenschraube (1) lösen, aber nicht ganz herausdrehen, und die beiden Griffhälften (2 und 3) voneinander lösen (Abb.: 1). Die Schraube (4) aus der Griffhälfte (2) herausdrehen (Abb.: 2).

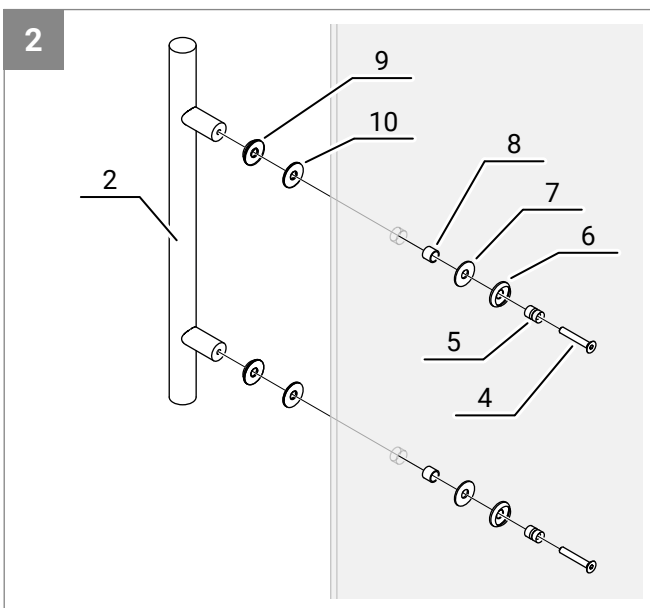
Die Glasscheibe im Bereich der Bohrung mit einem weichen, feuchten Tuch reinigen (Hinweise zur Reinigung auf Seite 57 beachten).

Von der Außenseite der Dusche die Schraube (4) mit Adapter (5), Gummiunterlage (6) und Gummiring (7) in die Bohrung der Glasscheibe setzen. Den Griff (2) mit einer Gummiunterlage (8) von der Innenseite auf die Schraube setzen und festschrauben (Abb.: 3). Den Griff (3) auf den Adapter (5) setzen und mit der Madenschraube (1) befestigen.

Montageanleitung - Griffstange Rund



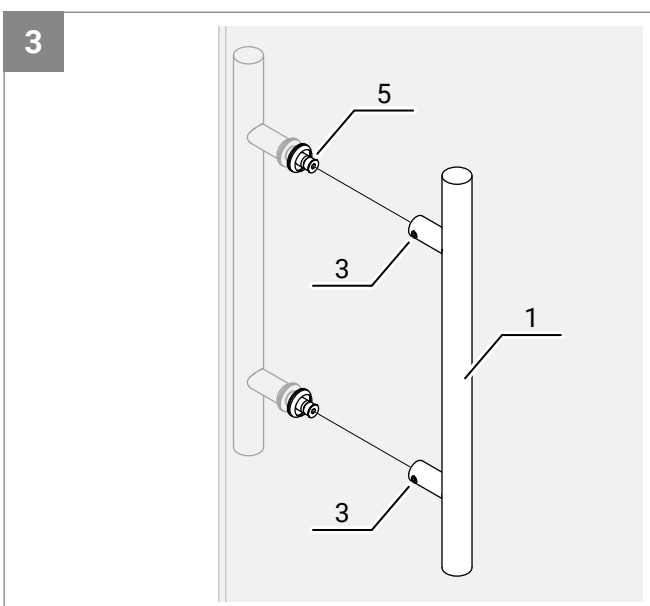
Die vier Madenschrauben (3) am Griff (1) lösen, aber nicht ganz herausdrehen.
Die Griffe voneinander lösen und am Griff (2) die beiden Schrauben (4) herausdrehen.



Die Glasscheibe im Bereich der Bohrungen mit einem weichen, feuchten Tuch reinigen (Hinweise zur Reinigung auf Seite 57 beachten).

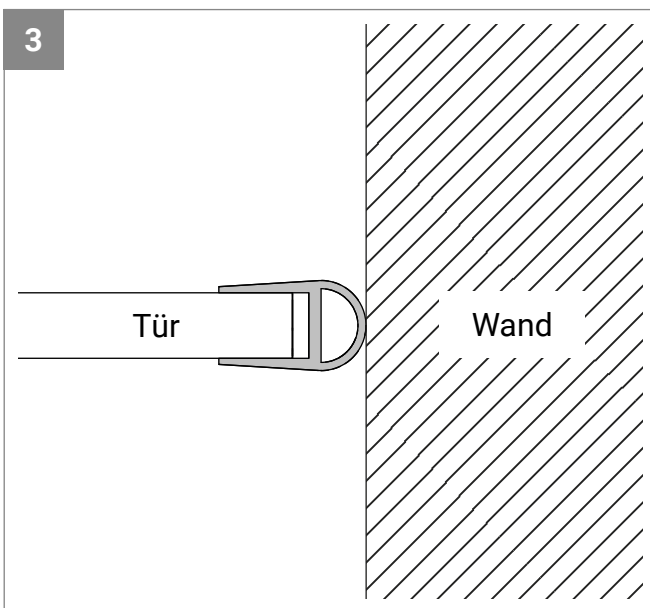
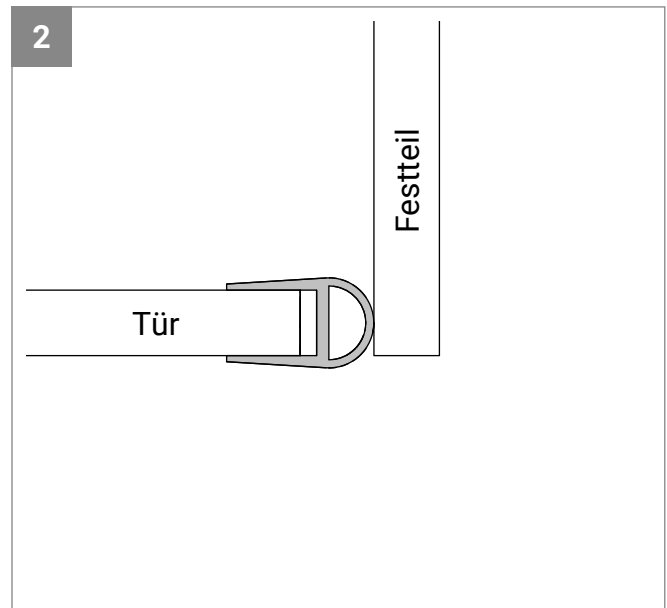
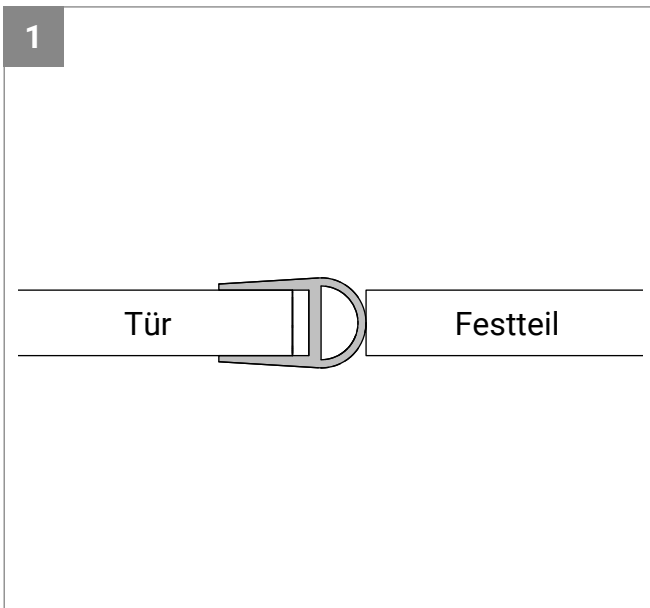
Von der Außenseite der Dusche die beiden Schrauben (4) mit Adapter (5), Rosette (6), Gummiunterlage (7) und Gummiring (8) in die Bohrungen der Glasscheibe setzen.

Den Griff (2) mit einer Rosette (9) und einer Gummiunterlage (10) von der Innenseite auf die Schrauben setzen und festschrauben.



Auf der Außenseite den Griff (1) auf die Adapter (5) setzen und mit den vier Madenschrauben (3) befestigen.

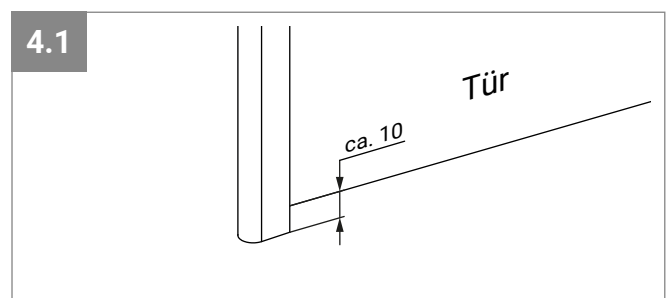
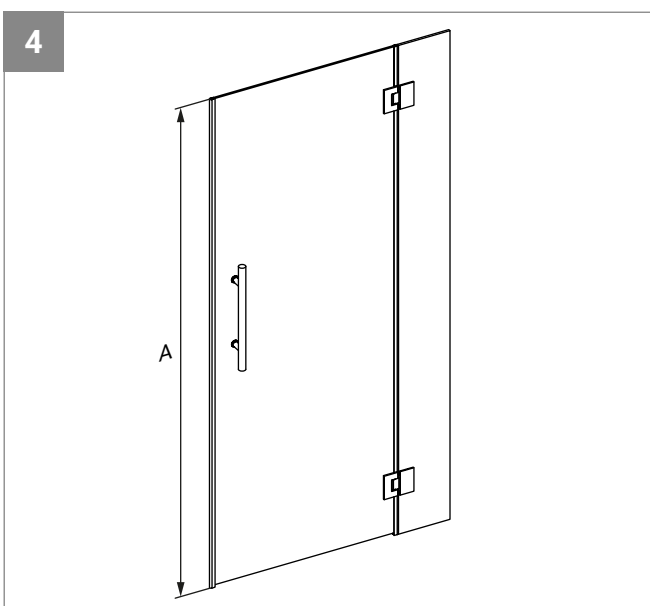
Montageanleitung - Schlauchdichtung



Die Schlauchdichtung ist zum Abdichten der Tür zu einem Festteil (Abb.: 1 und 2) oder zu einer Wand (Abb.: 3) geeignet.

Diese Dichtung ist auch für Pendeltüren geeignet, wenn die Dichtung im 90°-Winkel zum Glas-Festteil oder der Wand steht.

Die Montage kann auf der Griff- oder auf der Scharnierseite der Tür erfolgen.

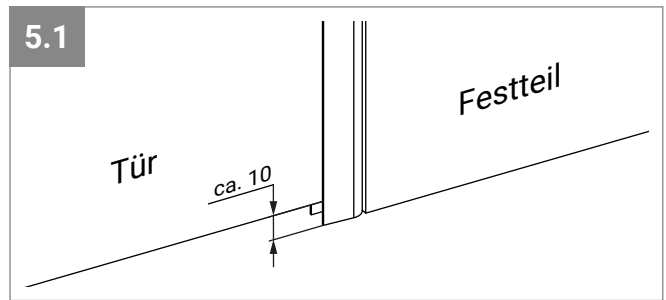
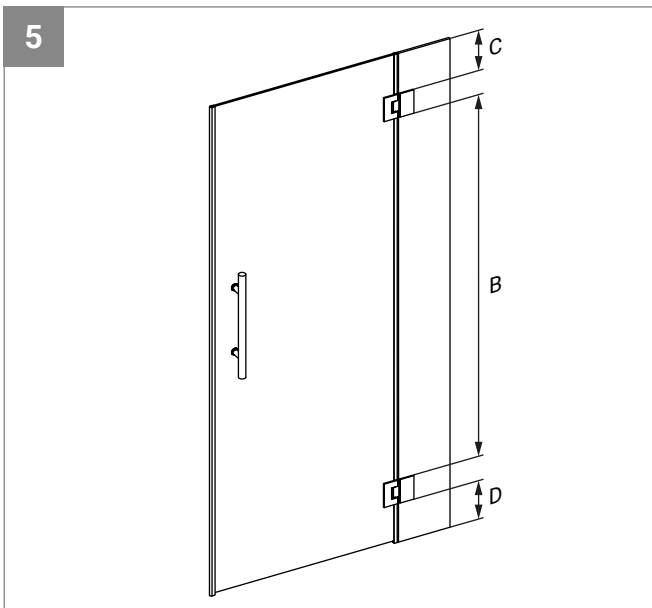


Zuschnitt Dichtung Griffseite

Für die Dichtung auf der Griffseite der Tür das Maß (A) von Oberkante Tür bis zur Duschwanne bzw. bis zum Boden (bei einer bodengleichen Dusche) messen.

Die Dichtung ist ca. 10 mm länger als die Tür (Abb.: 4.1). Die Dichtung entsprechend zuschneiden.

Montageanleitung - Schlauchdichtung



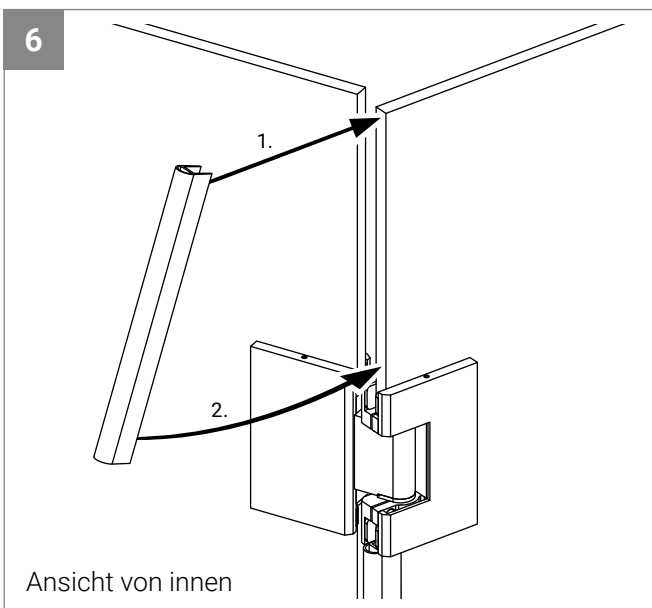
Zuschnitt Dichtung Scharnierseite

Die Dichtung wird an den Scharnieren gestückelt.

Dazu die Maße zwischen den Scharnieren (B) und von den Scharnieren bis zur oberen (C) und unteren Glas-kante (D) des Festteils messen.

Die untere Dichtung ist dabei ca. 10 mm länger als die Tür (Abb.: 5.1).

Die Dichtungen entsprechend zuschneiden.

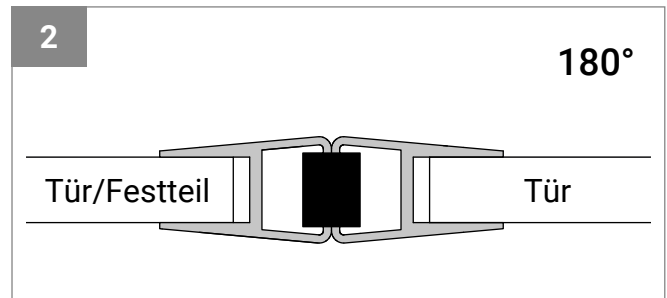
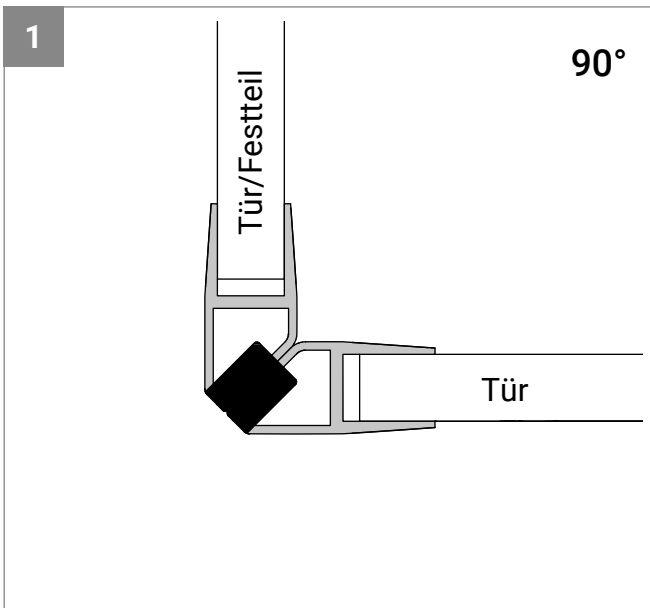


Montage der Dichtungen

Bei geöffneter Tür ein Ende der Dichtung auf die Glas-kante der Tür setzen und die Dichtung Stück für Stück auf das Glas drücken.

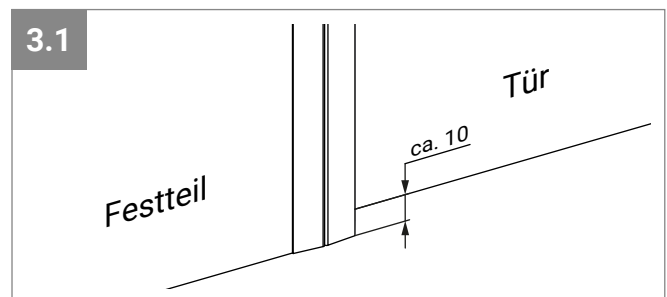
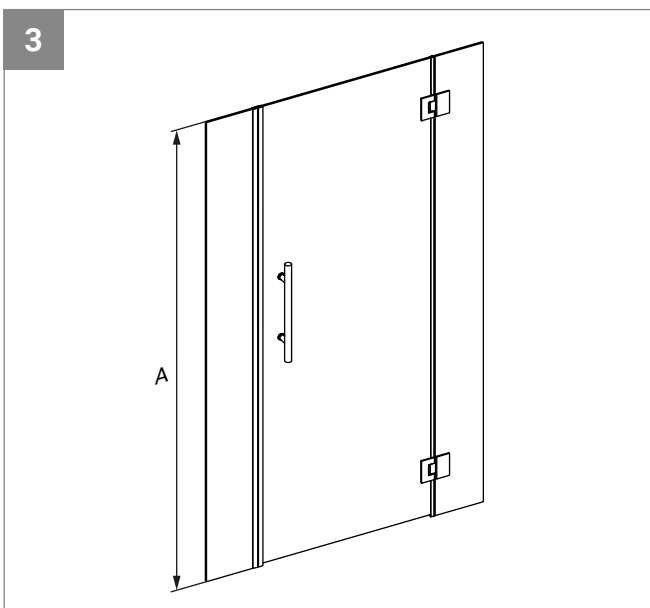
Die restlichen Dichtungen auf die gleiche Weise mon-tieren.

Montageanleitung - Magnetdichtung 90°/180°



Die Magnetdichtungen 90° (Abb.: 1) und 180° (Abb.: 2) dienen als Abdichtung zwischen zwei Türen oder einer Tür und einem Festteil.

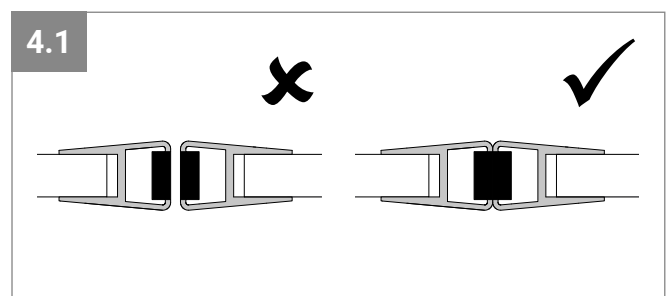
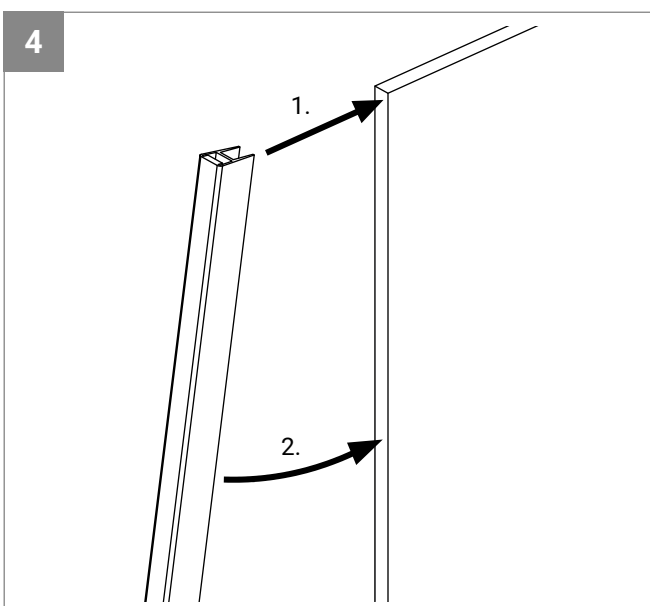
Die Magnetdichtung 180° ist auch für Pendeltüren geeignet.



Das Maß (A) von Oberkante Glas bis zur Duschwanne bzw. bis zum Boden (bei einer bodengleichen Dusche) messen (Abb.: 3).

Die Dichtung, die an der Tür sitzt ist ca. 10 mm länger als die Tür selbst (Abb.: 3.1).

Die Dichtungen entsprechend zuschneiden.

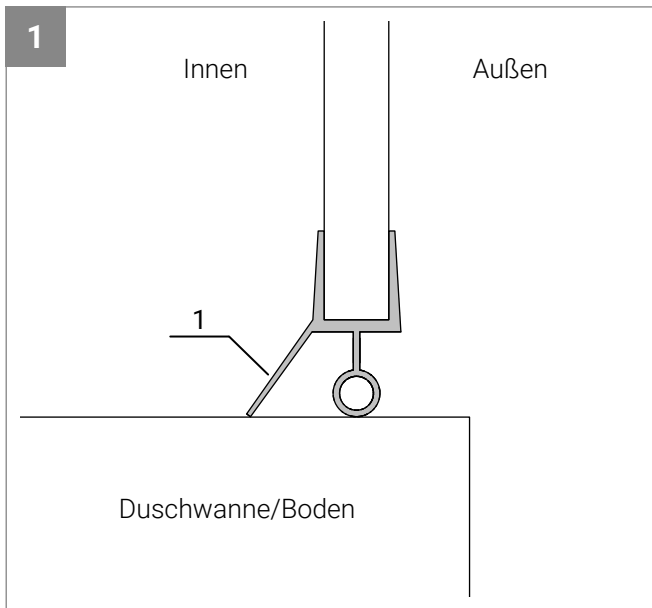


Die Dichtung, die an der Tür montiert wird, bei geöffneter Tür zuerst oben bündig an die Glaskante setzen und dann nach unten Stück für Stück auf das Glas drücken.

Die andere Dichtung auf die gleiche Weise an das Festteil oder die zweite Tür montieren.

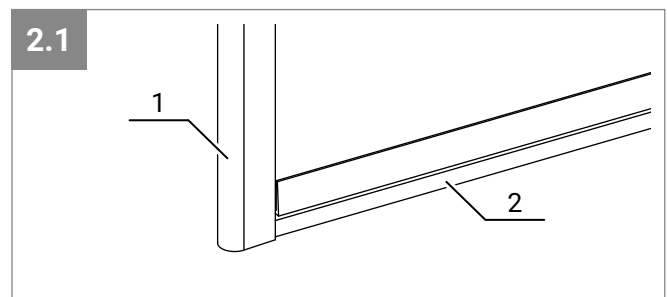
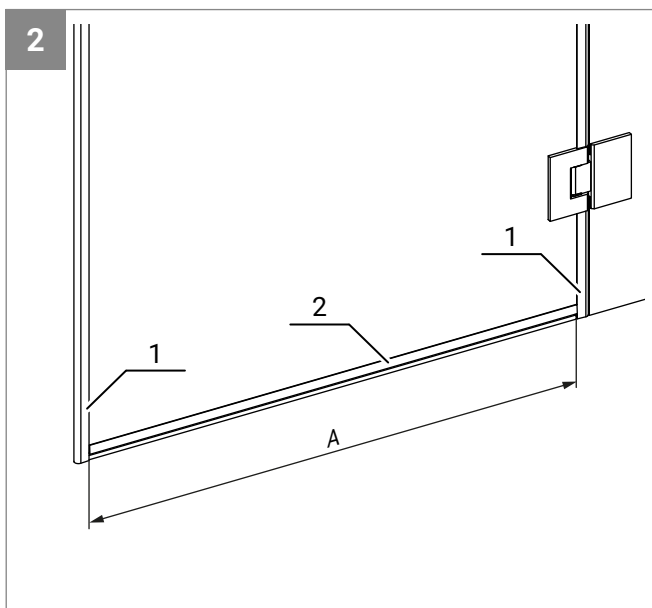
Am Ende prüfen, ob die Magnetdichtungen auf die gesamte Länge bündig schließen (Abb.: 4.1).

Montageanleitung - Bodendichtung



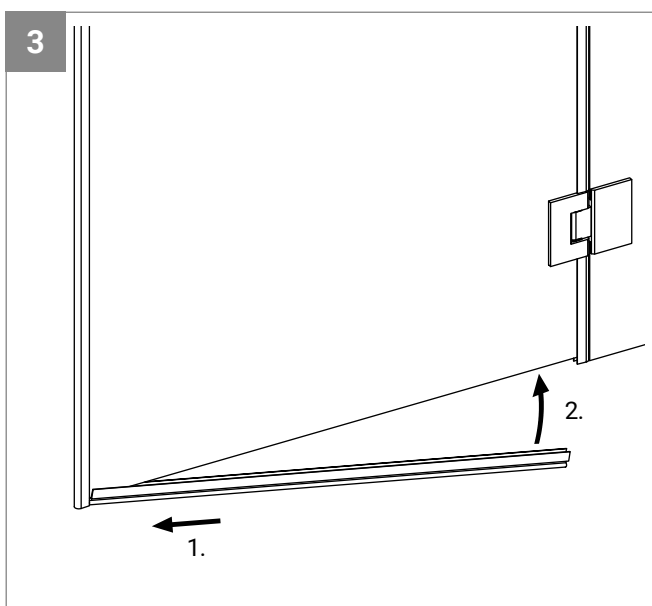
Die Bodendichtung dient als Abdichtung der Türunterkante zu einer Duschwanne oder zum Boden bei einer bodengleichen Dusche.

Die Dichtungslippe (1) befindet sich auf der Innenseite der Dusche, um das Wasser zurück in die Dusche zu leiten.



An der Unterkante der Tür das Maß (A) zwischen den beiden senkrechten Dichtungen (1) messen.

Die Bodendichtung (2) entsprechend zuschneiden.



Die Bodendichtung so halten, dass die Dichtungslippe zur Innenseite der Dusche zeigt (siehe Abb.: 1).

Bei geöffneter Tür ein Ende der Bodendichtung auf die untere Glaskante setzen und an die senkrechte Dichtung heranschieben.

Die Bodendichtung Stück für Stück auf das Glas drücken.

Silikonarbeiten

Nachdem die Dusche fertig montiert wurde, müssen die festen Glaselemente **von innen** noch mit Silikon abgedichtet werden, damit kein Wasser aus der Dusche austreten kann. Eine Glasscheibe, die als Trennung zwischen Dusche und Badewanne dient, muss von beiden Seiten mit Silikon abgedichtet werden, damit sich kein Wasser unter der Glasscheibe sammeln kann.

Es sollte nur qualitativ hochwertiges Sanitär silikon, das der deutschen oder der EU-Norm entspricht, verwendet werden.

Die Bereiche, auf die das Silikon aufgetragen wird, müssen vorher gereinigt werden. Der Untergrund muss sauber, trocken, öl- und fettfrei sein (Hinweise zur Reinigung auf Seite 57 beachten).

Silikonieren

Die Spitze der Silikonkartusche mit einem Cuttermesser in der gewünschten Fugenbreite schräg abschneiden.

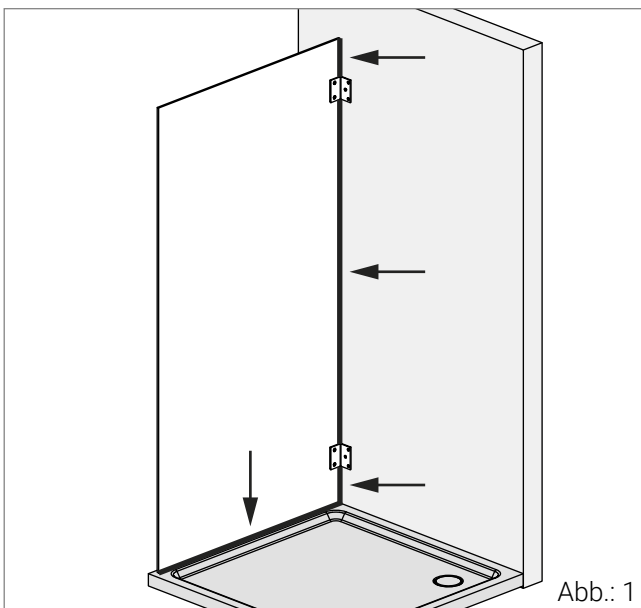
Die Silikonstreifen möglichst gleichmäßig schnell und mit gleichmäßigem Druck von einem Ende zum anderen ziehen.

Mit Hilfe eines Fugenglätters die frische Silikonfuge in die gewünschte Form bringen und das überschüssige Silikon mit einem Papiertuch vom Fugenglätter abwischen.

Die ersten 24 Stunden sollte die Dusche nicht benutzt werden, damit das Silikon durchtrocknen kann.

Silikonfugen bei Wandwinkeln

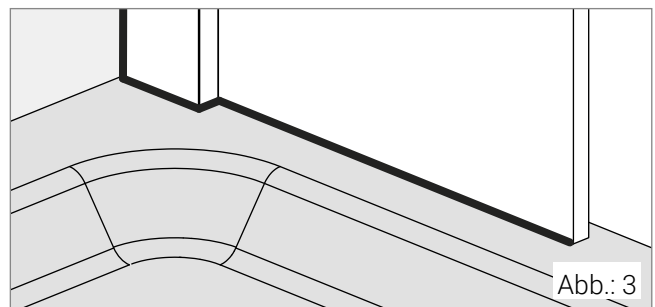
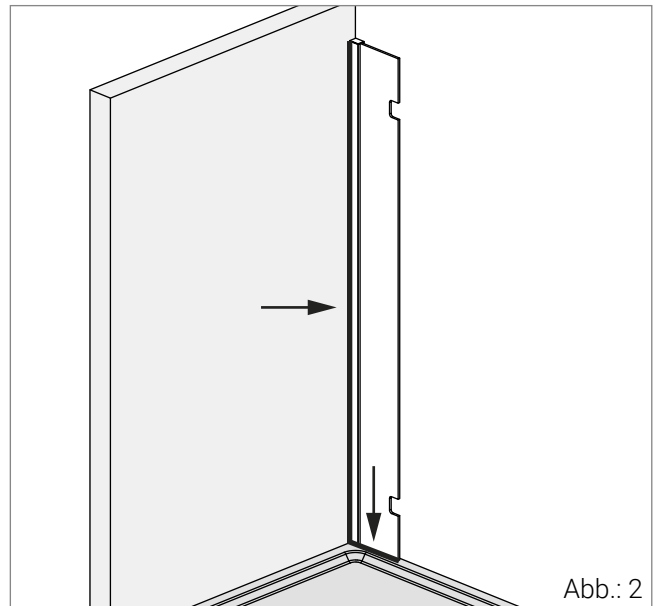
Zwischen die Wandwinkel einzelne Silikonfugen setzen und die Glasscheibe am Boden über die gesamte Länge mit Silikon abdichten (Abb.: 1).



Silikonfugen beim Klemmprofil/Klemmprofil Mini

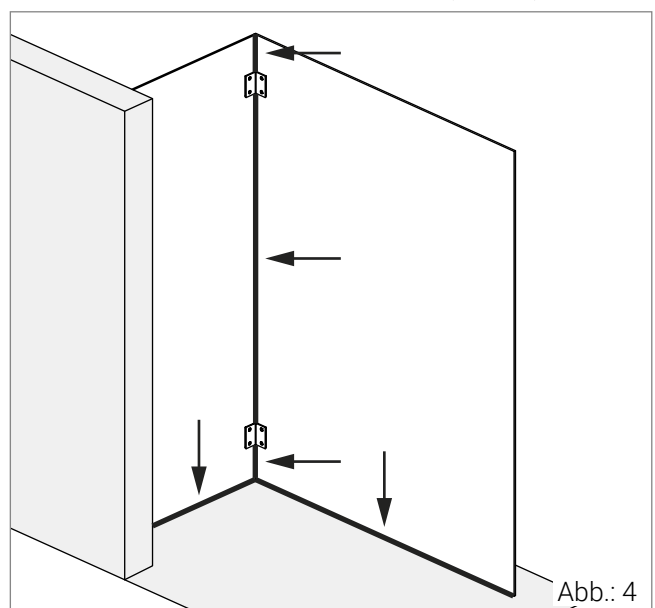
An der Wand über die gesamte Länge des Klemmprofils eine Silikonfuge ziehen (Abb.: 2).

Am Boden das Klemmprofil und die Glasscheibe mit Silikon abdichten (Abb.: 3).



Silikonfugen bei Winkelverbindern

Zwischen die Winkelverbinder einzelne Silikonfugen setzen und die Glasscheiben am Boden über die gesamte Länge mit Silikon abdichten (Abb.: 4).



Reinigung und Pflege

Beim Reinigen immer die Hinweise und Vorschriften zum Arbeits- und Umweltschutz beachten.

Beschichtete Teile



ACHTUNG!

Keine kratzenden, abrasiven Mittel wie Scheuermilch, Scheuerpulver, Stahlwolle, Scheuerschwämme oder Mikrofasertücher einsetzen.

Keine scharfen, chlorhaltigen oder alkalischen Reiniger oder Lösungsmittel verwenden.

Kein Dampfstrahlgerät und keinen Hochdruckreiniger verwenden.

Den Schmutz mit einem weichen, nicht abrasiven, Tuch und warmen Wasser entfernen.

Mit einem Fensterleder verbleibende Wischspuren oder sichtbare Wassertropfenverläufe entfernen.

Glas



ACHTUNG!

Mikrofasertücher können Kratzer verursachen und das Glas beschädigen. Verwenden Sie stattdessen weiche Baumwolltücher.

Verwenden Sie auf keinen Fall alkalische Laugen, Säuren oder fluoridhaltige Mittel.

Nach jeder Nutzung der Dusche das Glas mit klarem Wasser abspülen, um Seifenreste zu entfernen.

Anschließend das Glas mit einem Duschatzieher trocknen und restliche Wassertropfen mit einem sauberen, weichen Baumwolltuch abwischen.

Mindestens einmal pro Monat eine gründliche Reinigung der Dusche vornehmen.

Glas mit Versiegelung:

Glas mit einer Versiegelung sollte besonders vorsichtig gereinigt werden, um die Schutzschicht nicht zu zerstören.

Für die Reinigung sollten ausschließlich weiche Baumwolltücher und warmes Wasser mit Spülmittel verwendet werden.

Anschließend das Glas mit klarem Wasser abspülen, mit einem Duschatzieher oder Fensterleder trocknen und restliche Wassertropfen mit einem sauberen, weichen Baumwolltuch abwischen.

Glas ohne Versiegelung:

Hartnäckige Verschmutzungen mit einem weichen Schwamm und warmen Wasser entfernen.

Für die Reinigung Spülmittel mit warmem Wasser mischen und das Glas damit gründlich abwischen.

Anschließend mit Essigwasser oder Wasser mit einem Schuss Spiritus erneut über das Glas gehen. Fett- und Schmutzablagerungen werden dadurch gelöst.

Abschließend das Glas mit klarem Wasser abspülen, mit einem Duschatzieher oder Fensterleder trocknen und restliche Wassertropfen mit einem sauberen, weichen Baumwolltuch abwischen.

Demontage und Entsorgung

Demontage



WARNUNG!

Verletzungsgefahr durch herabfallende Bauteile.

Führen Sie die Demontage mit mindestens zwei Personen durch.

Führen Sie die Demontage in umgekehrter Reihenfolge der Montage durch.

Entsorgung

Entsorgen Sie alle Materialien umweltgerecht und nach internationalen, nationalen und örtlichen Bestimmungen.



Glasprofi24 GmbH
Brinkeweg 7-11
33758 Schloß Holte - Stukenbrock
Germany

Telefon: +49 (0)5207 95757-25
Telefax: +49 (0)5207 95757-16
E-Mail: info@glasprofi24.de