

Duschen - Beschlagserie ELEVATE

Montage- und Pflegeanleitung



Haben Sie Fragen?

Hotline: +49 (0)5207 514907-174

E-Mail: info@glasprofi24.de

Unsere Service-Zeiten für Sie:

Mo - Fr 7:00 - 20:00 Uhr, Sa 9:00 - 13:00 Uhr

Montagepartner

Finden Sie einen Montagepartner in Ihrer Nähe:



<https://www.glasprofi24.de/partner>

Reklamation

Gibt es Probleme mit der bei uns bestellten Ware?



<https://www.glasprofi24.de/reklamation>

Urheberrechtshinweis

Alle Inhalte dieser Gebrauchsanleitung, insbesondere Texte, Fotografien und Grafiken, sind urheberrechtlich geschützt. Das Urheberrecht liegt, soweit nicht ausdrücklich anders gekennzeichnet, bei Glasprofi24.

Technische Änderungen vorbehalten.

Inhalt

Wichtige Sicherheitsinformationen	04
Grundlegende Sicherheitsmaßnahmen	04
Warnhinweise in dieser Montage- und Pflegeanleitung	04
Allgemeine Informationen	05
Vor der Montage	05
Dichtheit von Ganzglasduschen	05
Wichtige Hinweise zur Montage	06
Der richtige Umgang mit Glas	06
Glas mit Versiegelung	06
Uebener Untergrund	06
Bohrarbeiten	06
Befestigungsmaterial	06
Klebearbeiten	06
Silikonarbeiten	06
Benötigte Werkzeuge und Hilfsmittel	07
Montageanleitungen	08
Übersicht	08
Winkel Glas-Wand 90°	11
Klemmprofil	14
Klemmprofil Mini	19
U-Profil	24
Scharnier Glas-Wand 90°	28
Scharnier Glas-Glas 180°	33
Winkelverbinder Glas-Glas 90°	37
Stabilisierungsstange Rund	40
Stabilisierungsstange Rund mit Parallelklemme	44
Stabilisierungsstange Eckig	48
Stabilisierungsstange Eckig mit Parallelklemme	52
Griffe mit Gewindestift	56
Griffe ohne Gewindestift	57
Griff einseitig	58
Griffstangen	59
Schlauchdichtung	60
Lippendichtung Spezial	64
Magnetdichtung 90°/180°	66
Bodendichtung	67
Silikonarbeiten	68
Silikonfugen bei Wandwinkeln	68
Silikonfugen bei Klemmprofil/U-Profil	68
Silikonfugen bei Winkelverbindern	68
Reinigung und Pflege	69
Edelstahl	69
Glas	69
Demontage und Entsorgung	70
Demontage	70
Entsorgung	70

Wichtige Sicherheitsinformationen

Grundlegende Sicherheitsmaßnahmen

WICHTIG!

Lesen Sie diese Montage- und Pflegeanleitung vor der Montage gründlich durch und bewahren Sie sie zur späteren Verwendung sicher auf.

Halten Sie die folgenden Sicherheitsmaßnahmen ein.

- Halten Sie sich an die Anweisungen und Warnhinweise in dieser Montageanleitung.
- Sorgen Sie dafür, dass sich während der Montage keine unbefugten Personen im Montagebereich aufhalten.
- Entpacken Sie das Produkt vorsichtig und verwenden Sie keine scharfen Werkzeuge, um das Produkt nicht zu beschädigen.

Warnhinweise in dieser Montage- und Pflegeanleitung

Vor einer Handlungsanweisung, bei der Gefahr von Personen- oder Sachschäden besteht, stehen besonders gekennzeichnete Warnhinweise. Halten Sie die beschriebenen Maßnahmen zur Gefahrenabwehr ein.

GEFAHR!

Weist auf eine unmittelbar drohende Gefahr hin, die zu schweren Verletzungen oder sogar zum Tod führen kann, wenn die Maßnahmen zur Gefahrenabwehr nicht eingehalten werden.

WARNUNG!

Weist auf eine mögliche Gefahr hin, die zu schweren Verletzungen oder sogar zum Tod führen kann, wenn die Maßnahmen zur Gefahrenabwehr nicht eingehalten werden.

VORSICHT!

Weist auf eine potenziell gefährliche Situation hin, die zu mittleren oder leichten Verletzungen führen kann, wenn die Maßnahmen nicht eingehalten werden.

ACHTUNG!

Weist auf eine potenziell gefährliche Situation hin, die zu Sachschäden führen kann, wenn die Maßnahmen nicht eingehalten werden.

HINWEIS!

Gibt zusätzliche Informationen, um die Durchführung der Arbeiten zu erleichtern oder zu verbessern.

Allgemeine Informationen

Vor der Montage

Prüfen Sie das Produkt **vor** der Montage auf Transportschäden und auf Vollständigkeit.

Beanstandungen nach dem Aufbau können nicht mehr anerkannt werden.

Reklamationen können Sie uns über folgendes Formular übermitteln: <https://www.glasprofi24.de/reklamation>.

Über den QR-Code gelangen Sie direkt zum Formular:



Dichtheit von Ganzglasduschen

Ganzglasduschen gelten als Spritzschutz und können aufgrund der rahmenlosen Bauweise nie zu 100% dicht sein. Dies stellt keinen Reklamationsgrund dar.

Achten Sie beim Duschen darauf, den Duschstrahl nie direkt auf die Scharniere oder Dichtungen zu richten.

Wichtige Hinweise zur Montage

Aufgrund der Vielzahl an möglichen Montagevarianten kann nicht zu jedem Duschtyp eine einzelne Montageanleitung abgebildet werden. Die folgenden Montageanleitungen zeigen die Montage der einzelnen Produkte der Beschlagserie ELEVATE jeweils an einem Beispiel. Sollte es Abweichungen zu der Montage eines anderen Duschtyps geben, so wird in der Anleitung darauf hingewiesen.

Jeder Kunde erhält vorab eine auftragsbezogene technische Zeichnung. Diese muss bei der Montage berücksichtigt werden, da dort wichtige Informationen zu Maßangaben und Hinweise zu Position und Anordnung der einzelnen Bauteile enthalten sind.

Der richtige Umgang mit Glas

Stellen Sie das Glas niemals ungeschützt auf den Boden. Unterfüttern Sie das Glas zum Beispiel mit ummantelten Holzbalken oder einem dickeren Karton.

Stellen Sie die Glasscheibe niemals auf eine Ecke, denn das ist der schwächste Punkt des Glases. Das Glas sollte immer gerade auf einen weichen Untergrund gestellt werden.

Glas darf nur stehend gelagert werden. Um zu verhindern, dass die Glasscheibe umkippt darf diese nur auf der langen Kante gelagert werden. Wenn Sie mehrere Glasscheiben aneinander lehnen, schützen Sie diese mit Zwischenlagen (z. B. Pappe).



ACHTUNG!

Gefahr von Glasbruch. Vermeiden Sie den Kontakt zwischen Glas und Metall.

Glas darf nur stehend transportiert werden. Zum Heben und Einsetzen des Glases sollten Sie mit einem Glassauger arbeiten. Ziehen oder drücken Sie das Glas nicht in seine Position, heben Sie die Scheibe stets an.

Glas mit Versiegelung

Werkseitige Versiegelung

Die vom Glashersteller vorgenommene Oberflächenversiegelung ist durch ein Siegel oder einen Aufkleber auf der Scheibe gekennzeichnet.

Die beschichtete Seite des Glases befindet sich immer auf der Innenseite der Dusche.

Manuelle Versiegelung

Sofern Sie keine werkseitige Versiegelung bestellt haben, können Sie Ihre Dusche nach der Montage auch manuell mit einer handelsüblichen Glasversiegelungslotion behandeln.

HINWEIS!

Reinigen Sie vor der Montage die Glasscheiben im Bereich von Bohrungen und Glasausschnitten mit einem weichen, feuchten Tuch (Hinweise zur Reinigung auf Seite 69 beachten).

Unebener Untergrund

Der Toleranzbereich ist je nach Wandbefestigungsart unterschiedlich. Beim Klemmprofil können Sie den Sitz des Glases im Profil leicht verschieben. Der Wandwinkel bietet kaum Ausgleichsmöglichkeiten. In diesem Fall sollten Sie die Wand ausgleichen.

Bohrarbeiten

Im Bereich der Bohrarbeiten dürfen keine Leitungen für Gas, Wasser, Strom, Heizung oder Abflüsse verlegt sein.

Befestigungsmaterial

Das Befestigungsmaterial muss bauseits nach statischen Anforderungen und baulichen Gegebenheiten gewählt werden. Fragen Sie im Zweifelsfall einen Statiker oder Fachbetrieb.

Klebearbeiten

Der Untergrund für Klebearbeiten muss sauber, trocken, öl- und fettfrei sein. Verwenden Sie eine ausreichende Menge des Klebemittels und berücksichtigen Sie die Herstellerangaben.

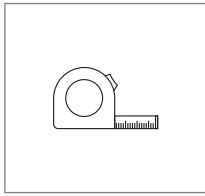
Silikonarbeiten

Der Untergrund für Silikonarbeiten muss sauber, trocken, öl- und fettfrei sein.

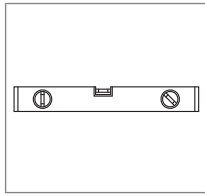
Verwenden Sie nur qualitativ hochwertiges Sanitär-silikon, das der deutschen oder der EU-Norm entspricht.

Weitere Informationen finden Sie auf Seite 68.

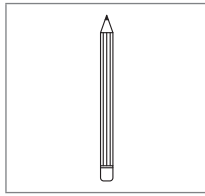
Benötigte Werkzeuge und Hilfsmittel



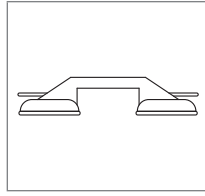
Maßband



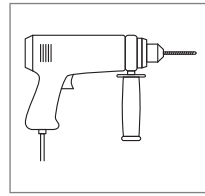
Wasserwaage



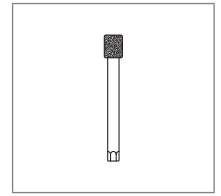
Stift



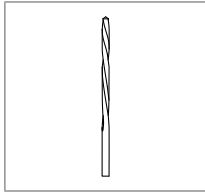
Glassauger



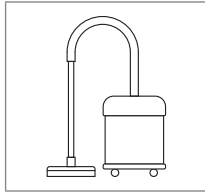
Bohrmaschine



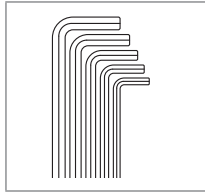
Fliesenbohrer



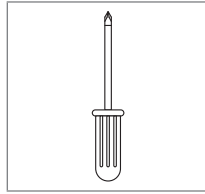
Steinbohrer



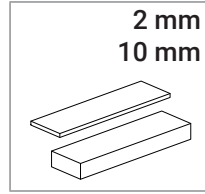
Staubsauger



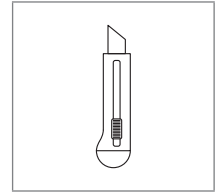
Inbusschlüssel-
Set



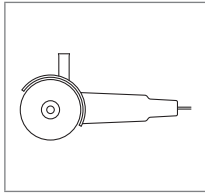
Schraubendreher



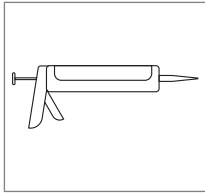
Unterlegplatten
2 mm
10 mm



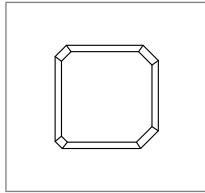
Cuttermesser



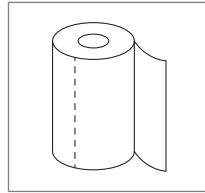
Winkelschleifer



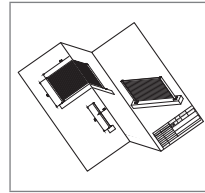
Sanitärsilikon



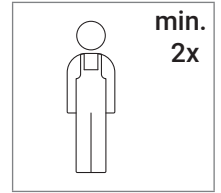
Fugenglätter



Papiertücher



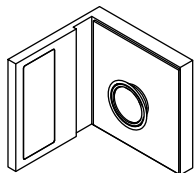
Technische
Zeichnung



Personen
min.
2x

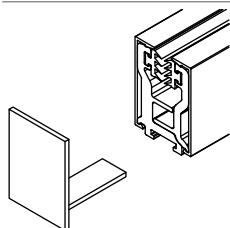
Montageanleitungen - Übersicht

Wandbefestigungen



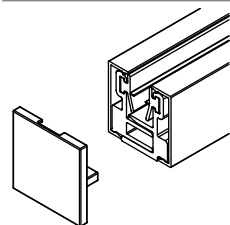
Winkel Glas-Wand 90°

Seite 11



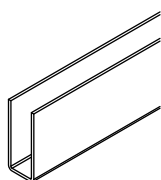
Klemmprofil

Seite 14



Klemmprofil Mini

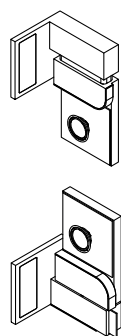
Seite 19



U-Profil 10,5 x 25 mm (Innenmaß: 8,5 x 24 mm)

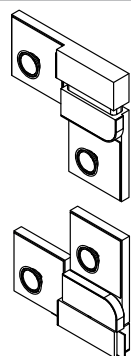
Seite 24

Scharniere



Scharnier Glas-Wand 90° (oben und unten)

Seite 28

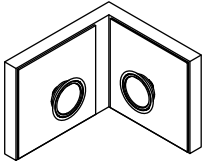


Scharnier Glas-Glas 180° (oben und unten)

Seite 33

Montageanleitungen - Übersicht

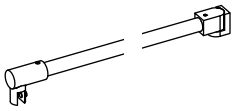
Verbinder



Winkelverbinder Glas-Glas 90°

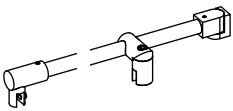
Seite 37

Stabilisierungen



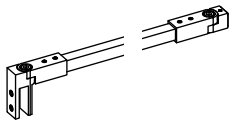
Stabilisierungsstange Rund

Seite 40



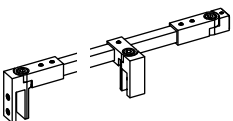
Stabilisierungsstange Rund mit Parallelklemme

Seite 44



Stabilisierungsstange Eckig

Seite 48

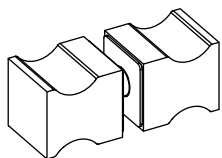


Stabilisierungsstange Eckig mit Parallelklemme

Seite 52

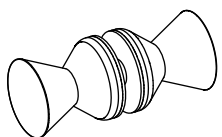
Montageanleitungen - Übersicht

Griffe



Griffe mit Gewindestift

Seite 56



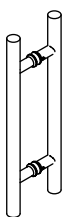
Griffe ohne Gewindestift

Seite 57



Griff einseitig

Seite 58



Griffstangen

Seite 59

Dichtungen



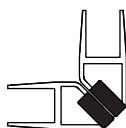
Schlauchdichtung

Seite 60



Lippendichtung Spezial

Seite 64



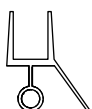
Magnetdichtung 90°

Seite 66



Magnetdichtung 180°

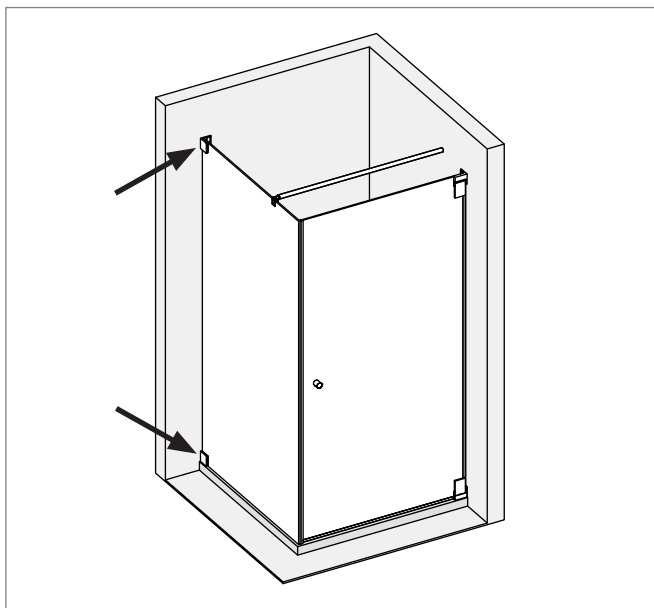
Seite 66



Bodendichtung

Seite 67

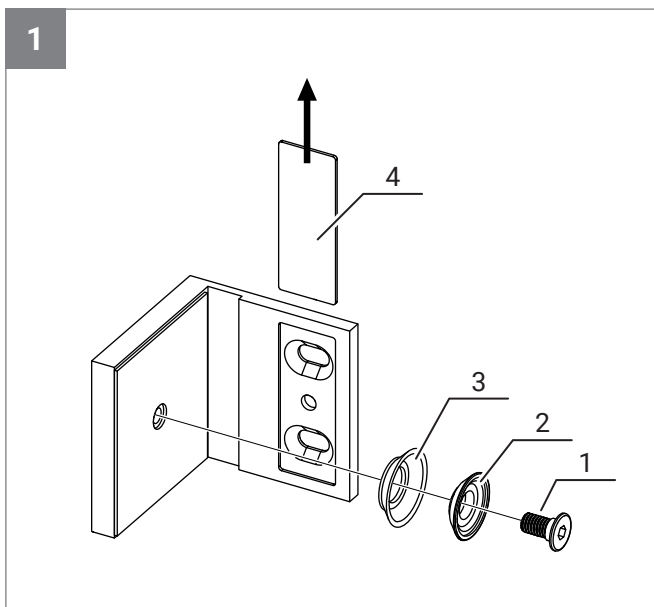
Montageanleitung - Winkel Glas-Wand 90°



Diese Anleitung zeigt die Montage des Winkels Glas-Wand-90° am Beispiel einer Eckdusche mit Duschwanne. Die Montage an einer bodengleichen Dusche erfolgt analog.

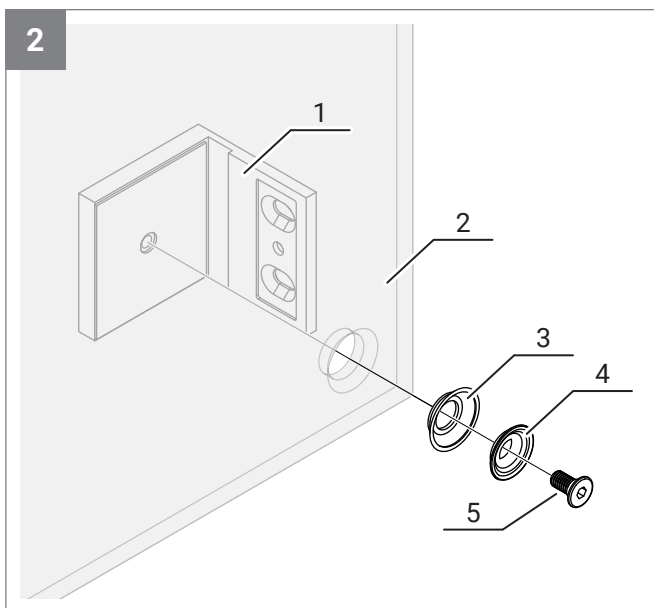
Das Befestigungsmaterial muss bauseits nach statischen Anforderungen und baulichen Gegebenheiten gewählt werden.

Die Montage mit mindestens 2 Personen durchführen.



Die Schraube (1) des Winkels lösen und die Klemmscheibe (2) zusammen mit dem Kunststoffring (3) abnehmen.

Die magnetische Abdeckplatte (4) mit dem beiliegenden Saugnapf abnehmen und zur Seite legen.



i HINWEIS!

Bei einer Glasscheibe mit Versiegelung die Hinweise auf Seite 06 beachten.

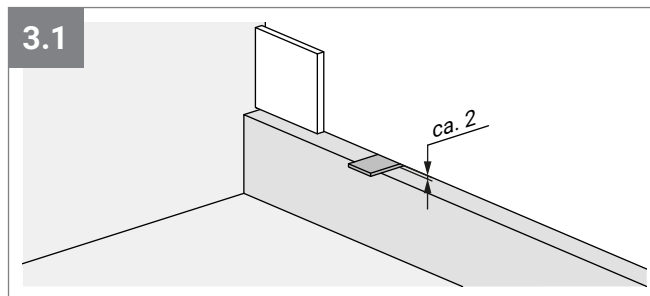
Bei der Montage darauf achten, dass die Winkel waagrecht und lotrecht zueinander montiert werden.

Die Glasscheibe im Bereich der Bohrungen mit einem weichen, feuchten Tuch reinigen (Hinweise zur Reinigung auf Seite 69 beachten).

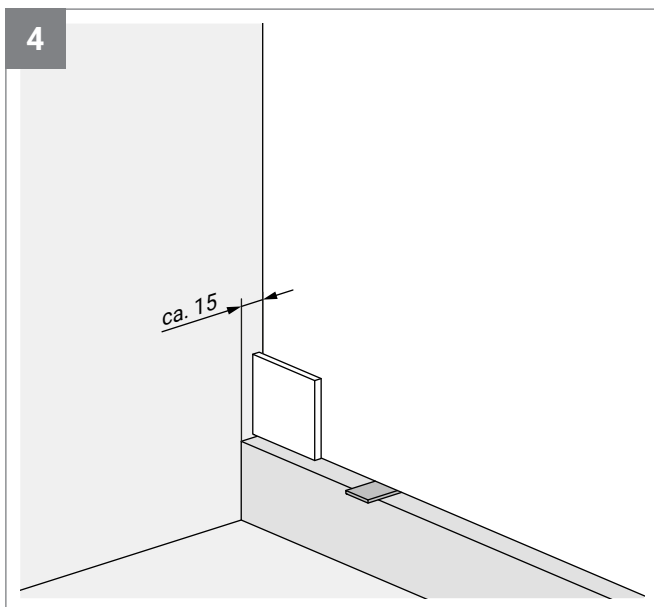
Den Winkel (1) auf die Außenseite der Glasscheibe (2) setzen und festhalten.

Den Kunststoffring (3) und die Klemmscheibe (4) in die Bohrung der Glasscheibe setzen und mit der Schraube (5) am Winkel festschrauben.

Montageanleitung - Winkel Glas-Wand 90°



Die Glasscheibe auf die Duschwanne stellen und mit ca. 2 mm starken Unterlegplatten unterfüttern (Abb.: 3.1).

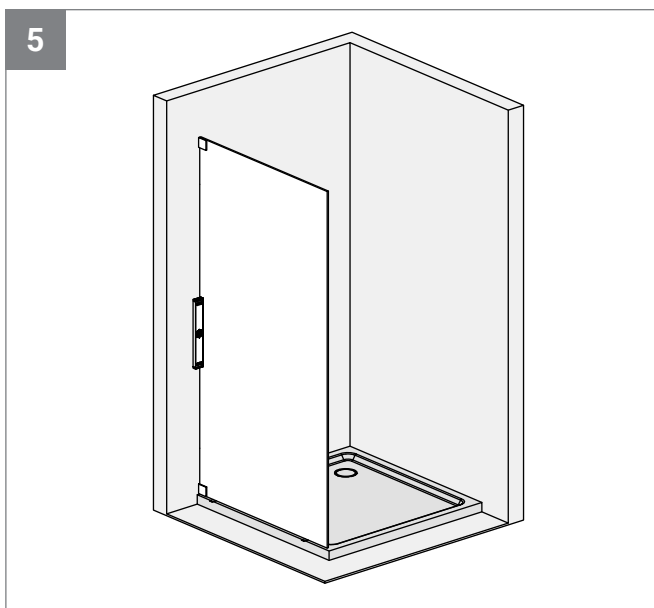


i HINWEIS!

Das genaue Maß für die Position der Glasscheibe der auftragsbezogenen technischen Zeichnung entnehmen.

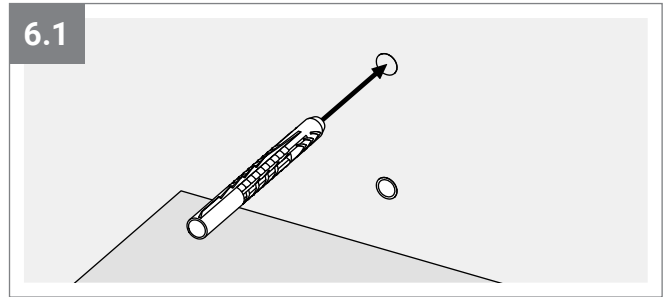
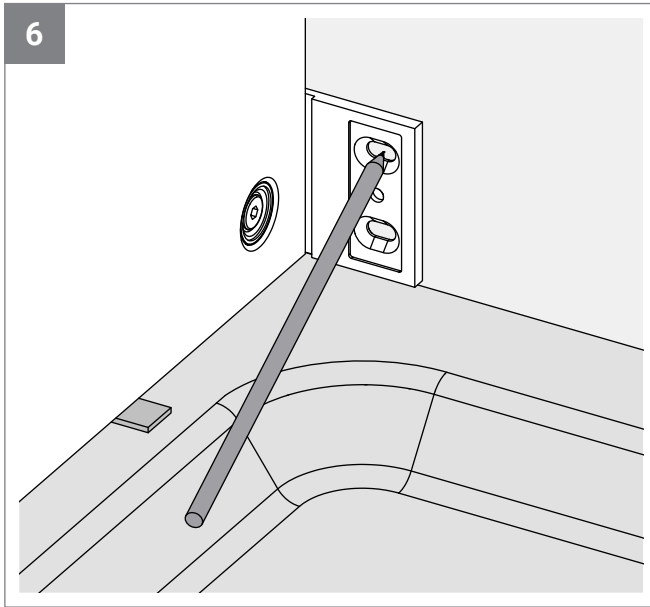
Bei der Montage auf einer Duschwanne wird die Glasscheibe ca. 15 mm von der Außenkante der Duschwanne eingerückt.

Bei einer bodengleichen Dusche muss das Glas nicht eingerückt werden.



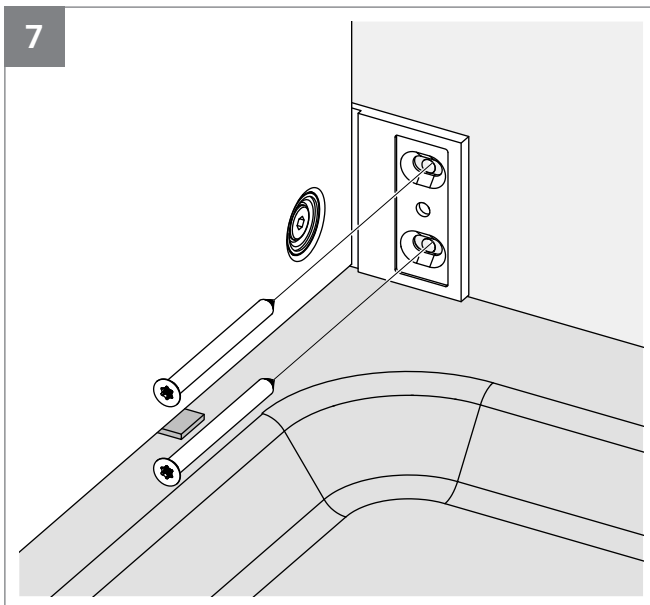
Die Glasscheibe mit einer Wasserwaage senkrecht ausrichten und in Position halten.

Montageanleitung - Winkel Glas-Wand 90°



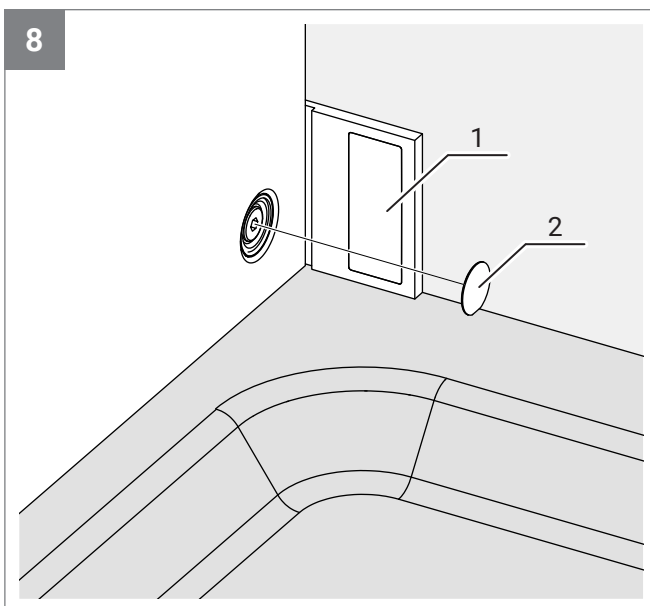
Die Bohrlöcher mit einem Stift auf der Wand markieren (Abb.: 6). Die Glasscheibe auf einer weichen Unterlage (z. B. Pappe) zur Seite stellen.

Die markierten Löcher bohren und mit einem Staubsauger den restlichen Bohrstaub aus den Löchern entfernen. Für den vorhandenen Untergrund passende Dübel in die Löcher setzen. Darauf achten, dass die Dübel bündig in der Wand sitzen und nicht überstehen (Abb.: 6.1).



Die Glasscheibe mit den Winkeln wieder auf die Unterlegplatten stellen und die Winkel mit jeweils 2 Schrauben an der Wand festschrauben.

Wenn alle Winkel an der Wand befestigt sind, die Unterlegplatten unter der Glasscheibe entfernen.

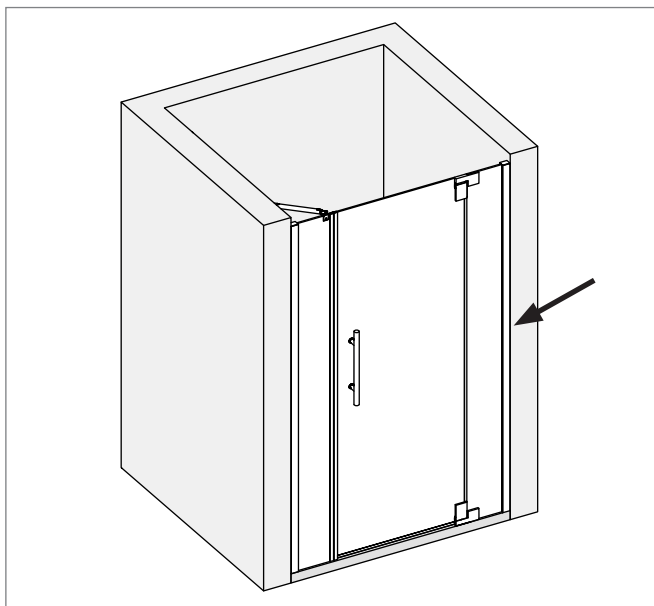


Die magnetische Abdeckplatte (1) in die dafür vorgesehene Vertiefung des Winkels setzen.

Bei der runden Abdeckplatte (2) die Folie von der Klebefläche abziehen und die Platte in die Vertiefung der Klemmscheibe kleben.

i HINWEIS!
Nachdem die Dusche komplett montiert wurde, muss das feste Glaselement mit Silikon abgedichtet werden (siehe Seite 68).

Montageanleitung - Klemmprofil

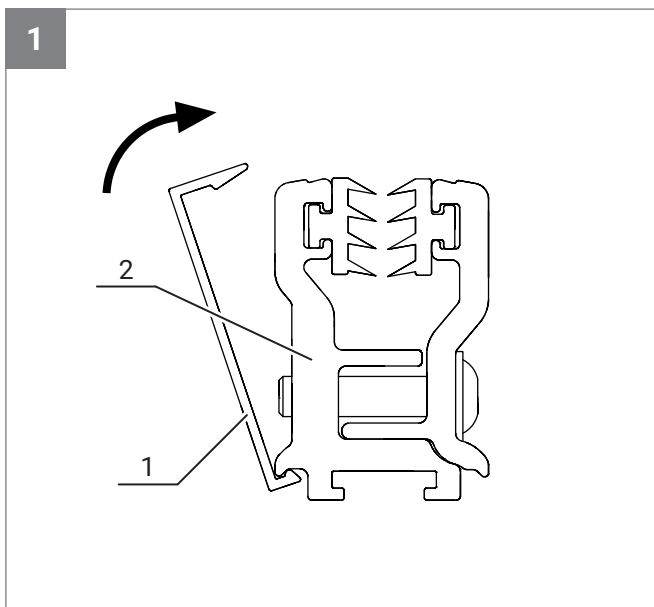


Diese Anleitung zeigt die Montage des Klemmprofils am Beispiel einer Nischendusche mit Duschwanne.

Die Montage an einer bodengleichen Dusche erfolgt analog.

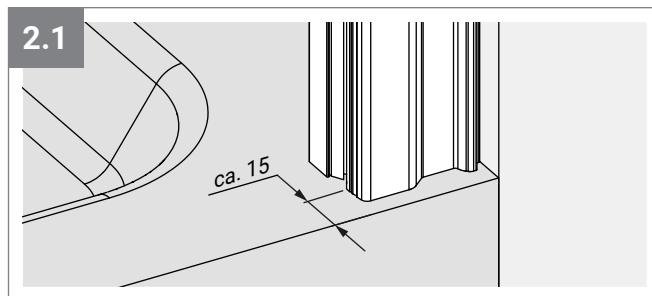
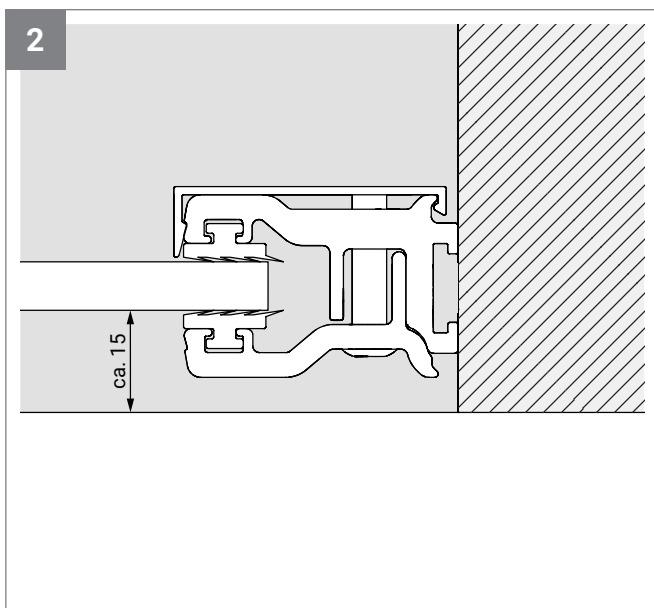
Das Befestigungsmaterial muss bauseits nach statischen Anforderungen und baulichen Gegebenheiten gewählt werden.

Die Montage mit mindestens 2 Personen durchführen.



Eine Abdeckung (1) auf das Grundprofil (2) setzen.

Dazu die Abdeckung zuerst an der Rückseite des Grundprofils einhaken und nach vorne auf das Profil klipsen.

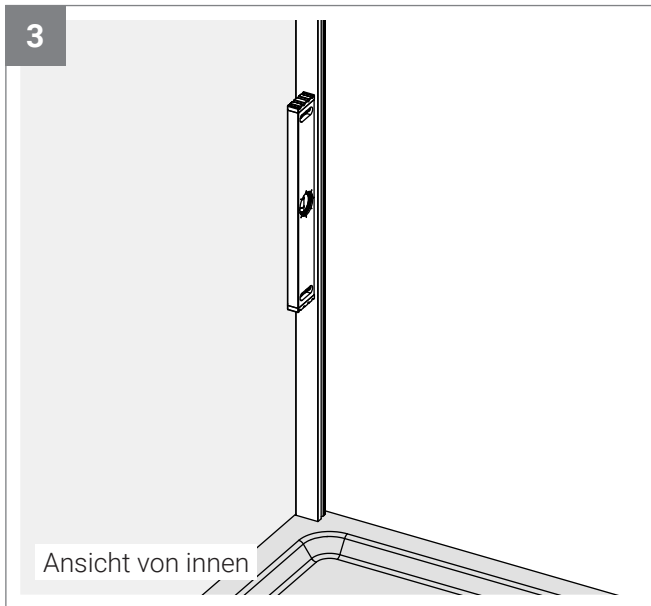


i HINWEIS!

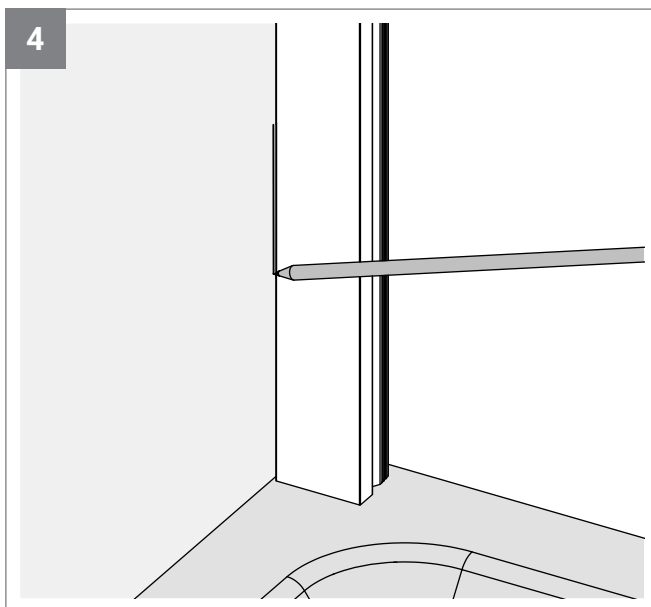
Das genaue Maß für die Position der Glasscheibe der auftragsbezogenen technischen Zeichnung entnehmen.

Bei der Montage auf einer Duschwanne das Klemmprofil so positionieren, dass später die Glasscheibe ca. 15 mm von der Außenkante der Duschwanne eingerückt ist. Bei einer bodengleichen Dusche muss das Glas nicht eingerückt werden.

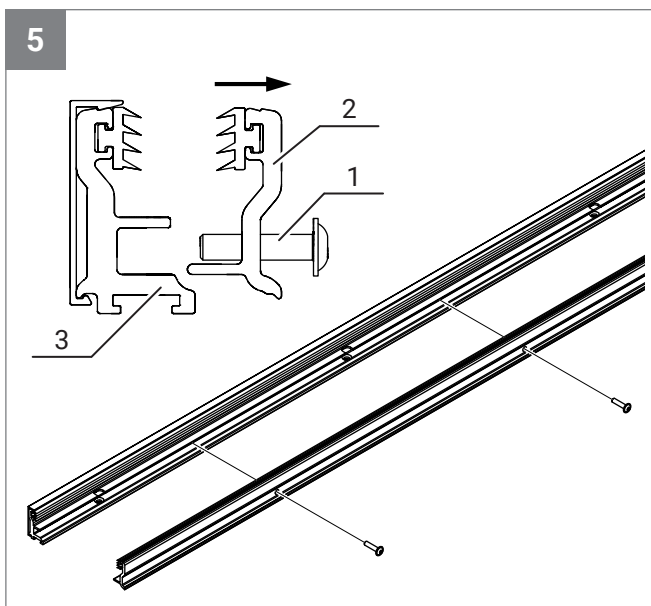
Montageanleitung - Klemmprofil



Das Klemmprofil mit einer Wasserwaage senkrecht ausrichten und in Position halten.

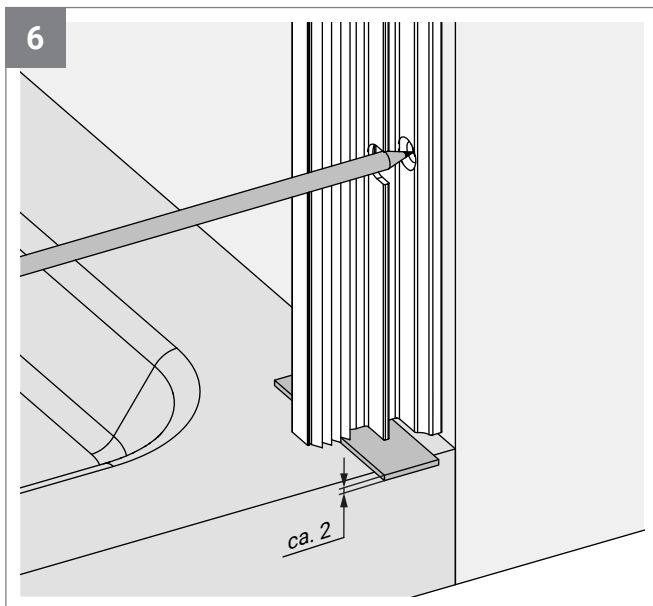


Die Außenkante der Abdeckung mit einem Stift auf die Wand übertragen.



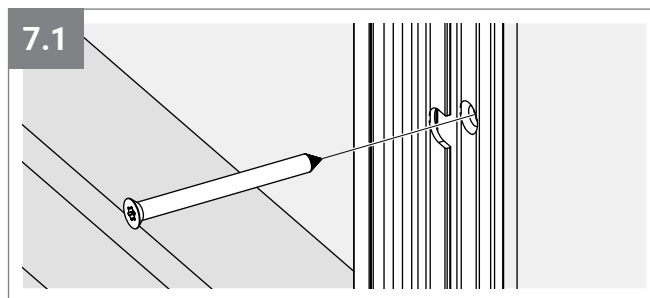
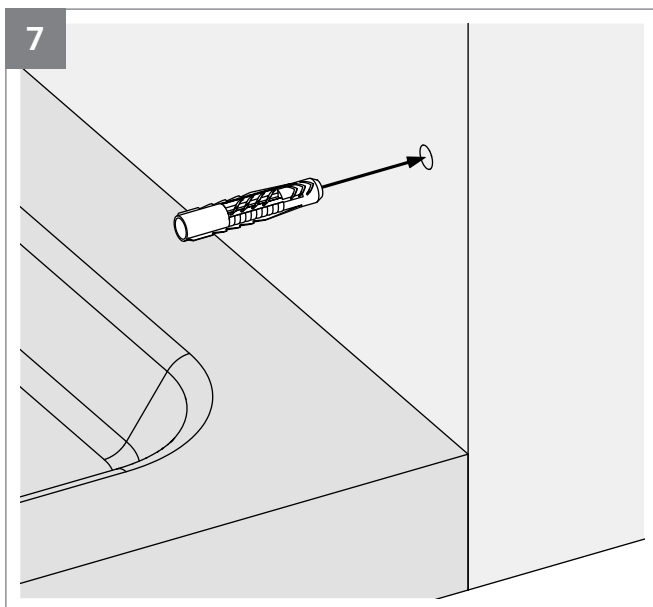
Die Schrauben (1) lösen und das Adapterprofil (2) vom Grundprofil (3) trennen.

Montageanleitung - Klemmprofil



Das Grundprofil mit einer ca. 2 mm starken Unterlegplatte unterfüttern und an der, zuvor an der Wand angezeichneten, Linie ausrichten.

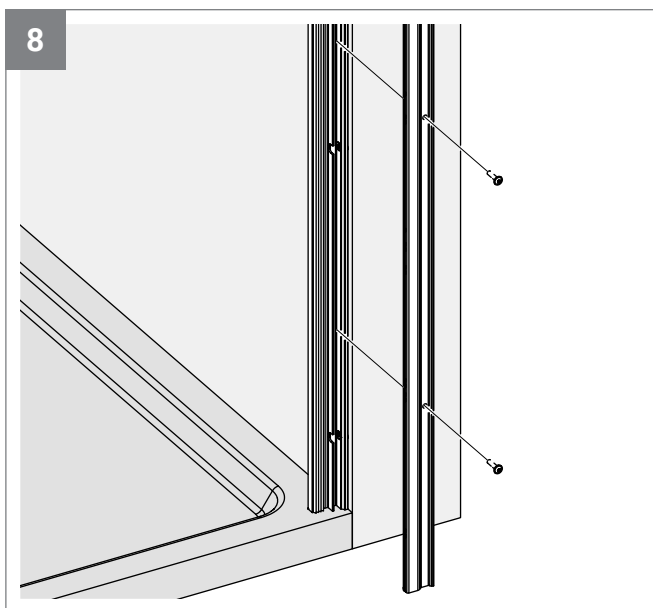
Die Bohrlöcher mit einem Stift auf der Wand markieren.



Die markierten Löcher bohren und mit einem Staubsauger den restlichen Bohrstaub aus den Löchern entfernen. Für den vorhandenen Untergrund passende Dübel in die Löcher setzen (Abb.: 7).

Darauf achten, dass die Dübel bündig in der Wand sitzen und nicht überstehen.

Das Grundprofil an die Wand schrauben (Abb.: 7.1).

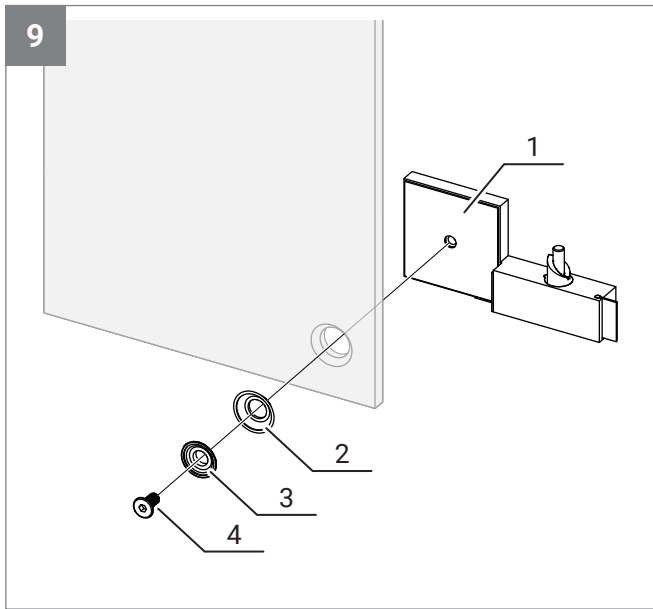


Das Adapterprofil wieder auf das Grundprofil setzen und mit den Schrauben locker befestigen.

Bei einem festen Seitenteil mit Türanschluss
→ weiter bei Schritt 9.

Bei einem festen Seitenteil ohne Türanschluss
→ weiter bei Schritt 11.

Montageanleitung - Klemmprofil



i HINWEIS!

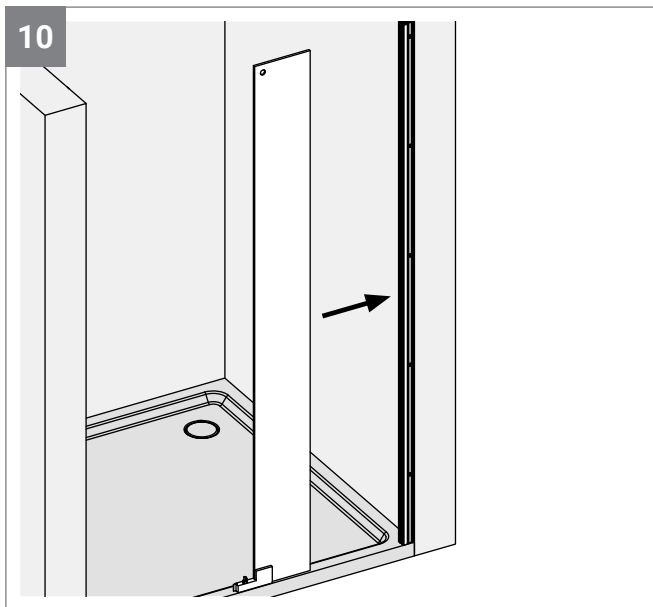
Bei einer Glasscheibe mit Versiegelung die Hinweise auf Seite 06 beachten.

Bei der Montage darauf achten, dass der Glashalter parallel zur Glaskante steht.

Die Glasscheibe des festen Seitenteils im Bereich des Glasausschnittes mit einem weichen, feuchten Tuch reinigen (Hinweise zur Reinigung auf Seite 69 beachten).

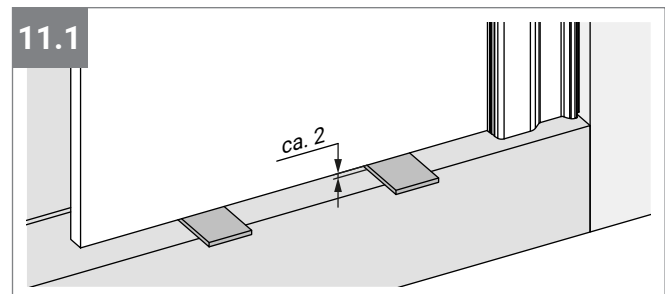
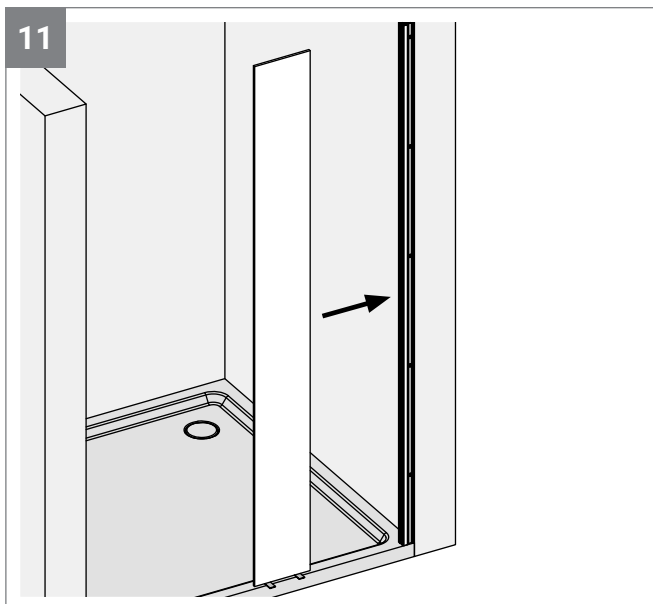
Den unteren Festteil-Glashalter (1) von außen auf die Glasscheibe setzen und festhalten.

Von innen den Kunststoffring (2) und die Klemmscheibe (3) in die Aussparung der Glasscheibe setzen und mit der Schraube (4) festschrauben.



Die Glasscheibe auf die Duschwanne stellen und in das Klemmprofil schieben.

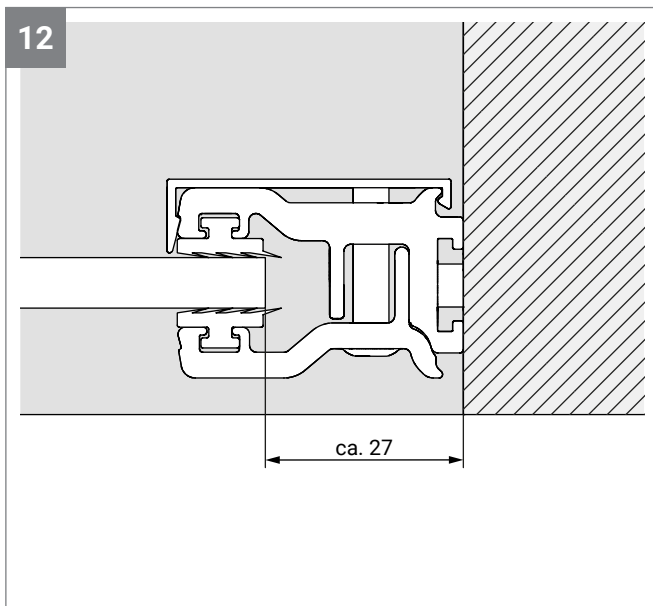
Weiter bei Schritt 12.



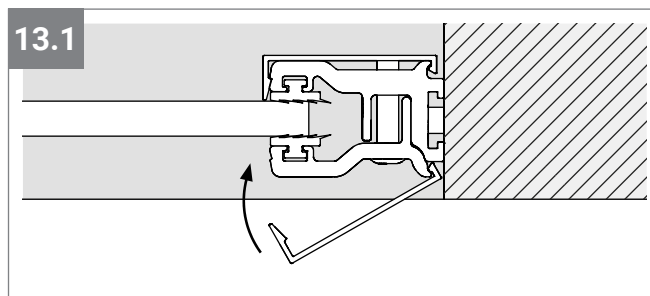
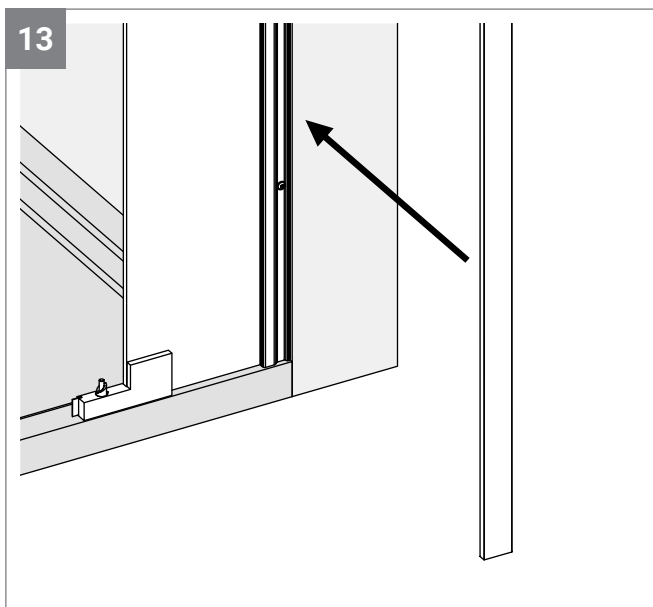
Die Glasscheibe mit ca. 2 mm starken Unterlegplatten unterfüttern (Abb.: 11.1) und in das Klemmprofil schieben.

Nur bei festem Seitenteil
ohne Türanschluss

Montageanleitung - Klemmprofil



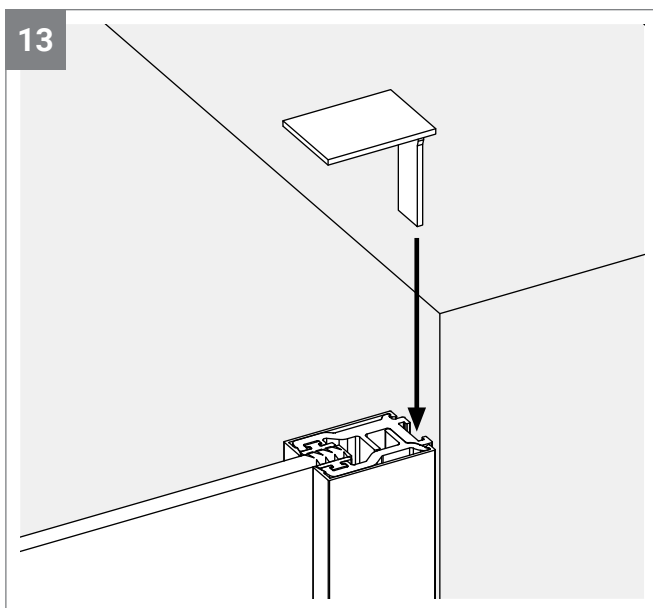
Der Abstand zwischen der Glasscheibe und der Wand sollte ca. 27 mm betragen.



Wenn das Glas passend ausgerichtet ist, alle Schrauben am Adapterprofil fest anziehen und die Abdeckung auf das Profil setzen.

Dazu die Abdeckung zuerst an der Rückseite des Adapterprofils einhaken und nach vorne auf das Profil klipsen (Abb.: 13.1).

Bei einem festen Seitenteil ohne Türanschluss die Unterlegplatten entfernen.



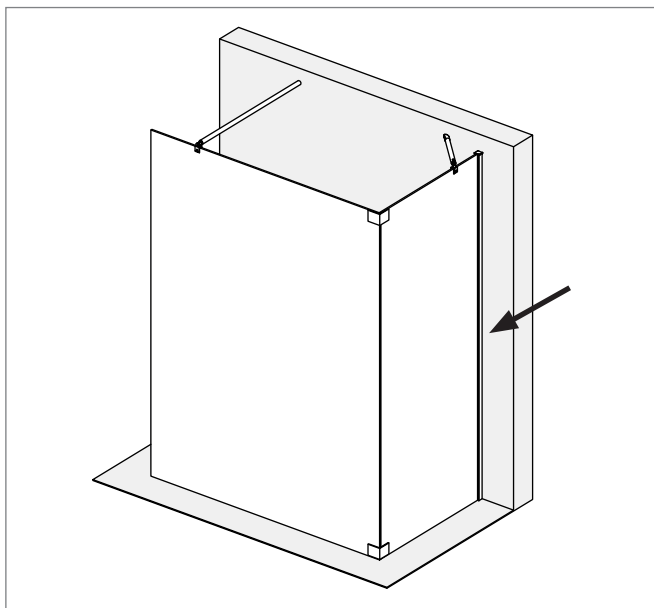
Den Fuß der Abdeckkappe von oben in die Nut an der Rückseite des Klemmprofils setzen.

Bei Bedarf die Abdeckkappe vorsichtig mit einem Gummihammer in das Klemmprofil schlagen bis kein Spalt mehr zwischen dem Profil und der Kappe zu sehen ist.

i HINWEIS!

Nachdem die Dusche komplett montiert wurde muss das feste Glaselement mit Silikon abgedichtet werden (siehe Seite 68).

Montageanleitung - Klemmprofil Mini

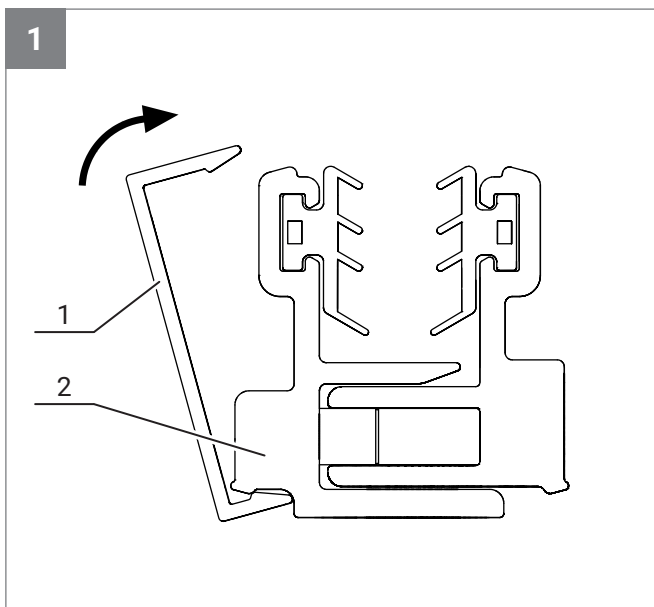


Diese Anleitung zeigt die Montage des Klemmprofils Mini am Beispiel einer Walk-in-Dusche.

Die Montage an einer Dusche mit Duschwanne erfolgt analog.

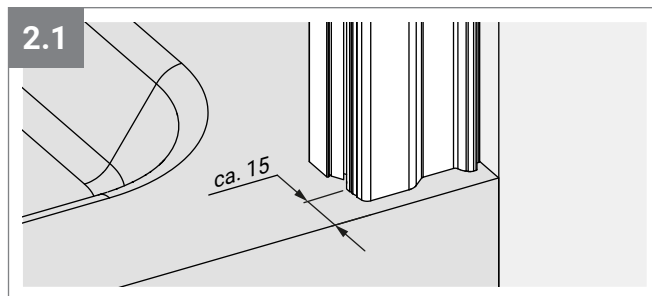
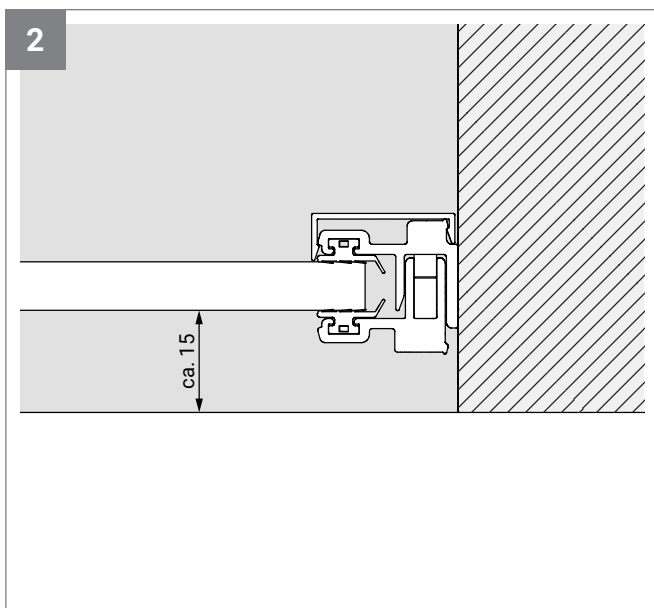
Das Befestigungsmaterial muss bauseits nach statischen Anforderungen und baulichen Gegebenheiten gewählt werden.

Die Montage mit mindestens 2 Personen durchführen.



Eine Abdeckung (1) auf das Grundprofil (2) setzen.

Dazu die Abdeckung zuerst an der Rückseite des Grundprofils einhaken und nach vorne auf das Profil klipsen.

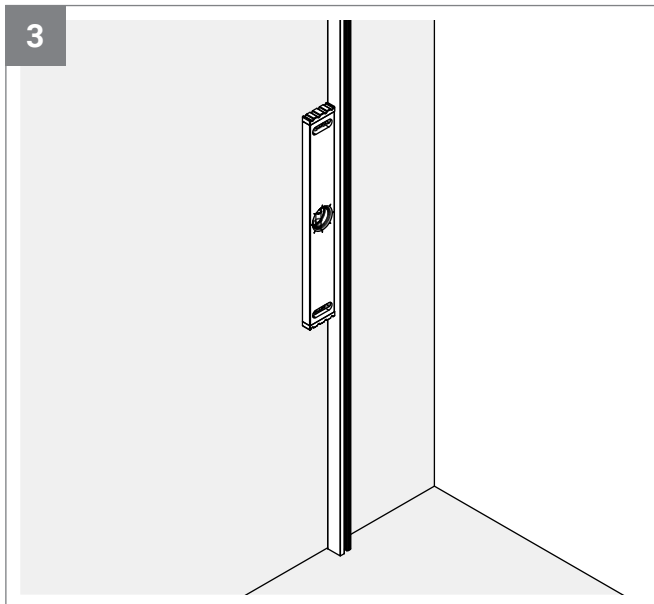


i HINWEIS!

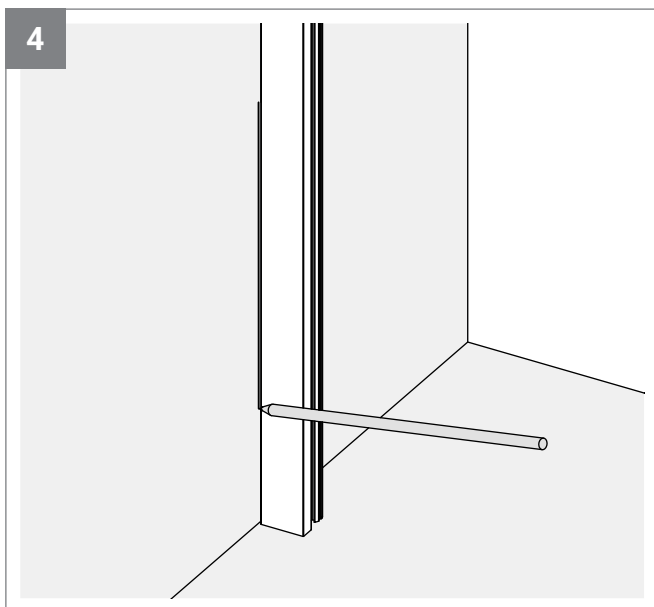
Das genaue Maß für die Position der Glasscheibe der auftragsbezogenen technischen Zeichnung entnehmen.

Bei der Montage auf einer Duschwanne das Klemmprofil Mini so positionieren, dass später die Glasscheibe ca. 15 mm von der Außenkante der Duschwanne eingerückt ist. Bei einer bodengleichen Dusche muss das Glas nicht eingerückt werden.

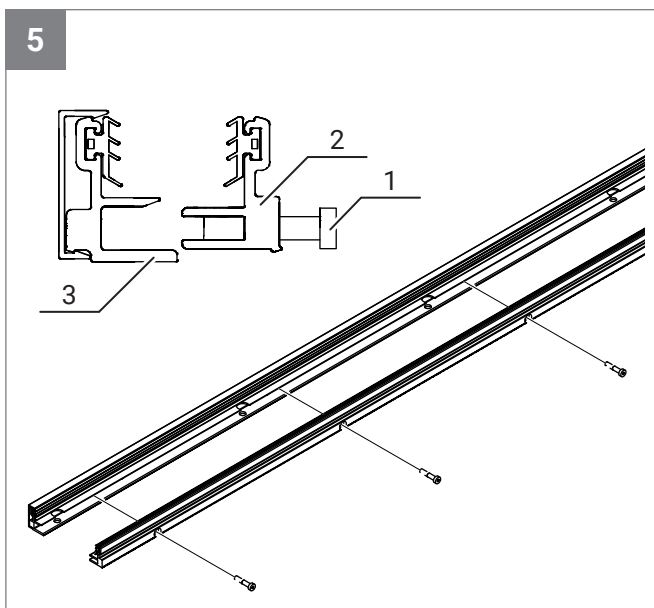
Montageanleitung - Klemmprofil Mini



Das Klemmprofil Mini an der Wand positionieren, mit einer Wasserwaage senkrecht ausrichten und in Position halten.

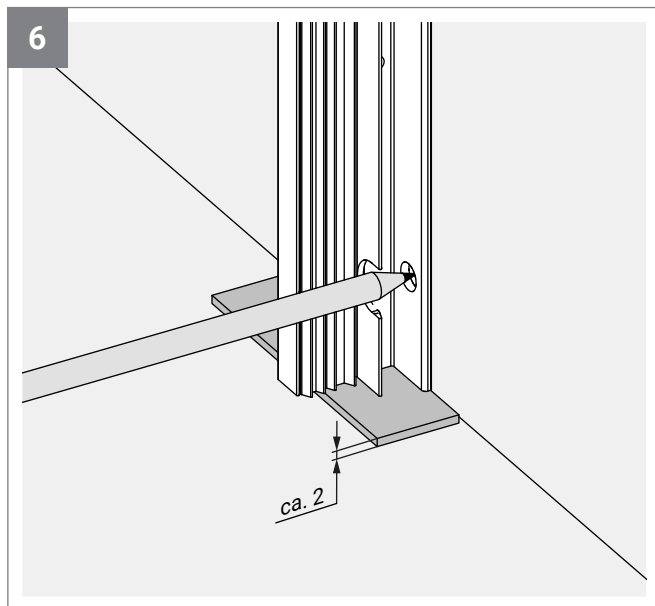


Die Außenkante der Abdeckung mit einem Stift auf die Wand übertragen.



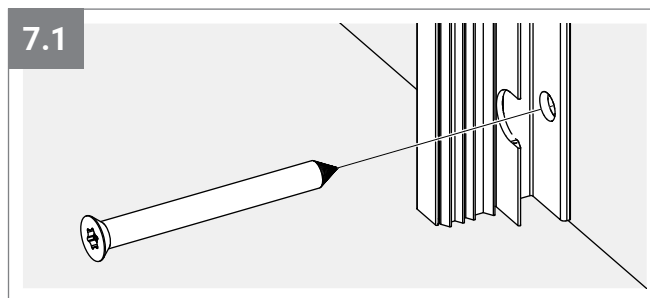
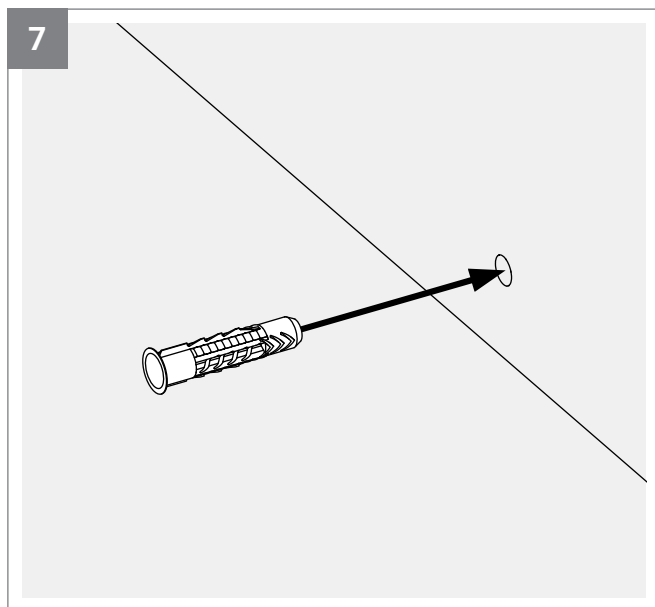
Die Schrauben (1) lösen und das Adapterprofil (2) vom Grundprofil (3) trennen.

Montageanleitung - Klemmprofil Mini



Das Grundprofil mit einer ca. 2 mm starken Unterlegplatte unterfüttern und an der, zuvor an der Wand angezeichneten, Linie ausrichten.

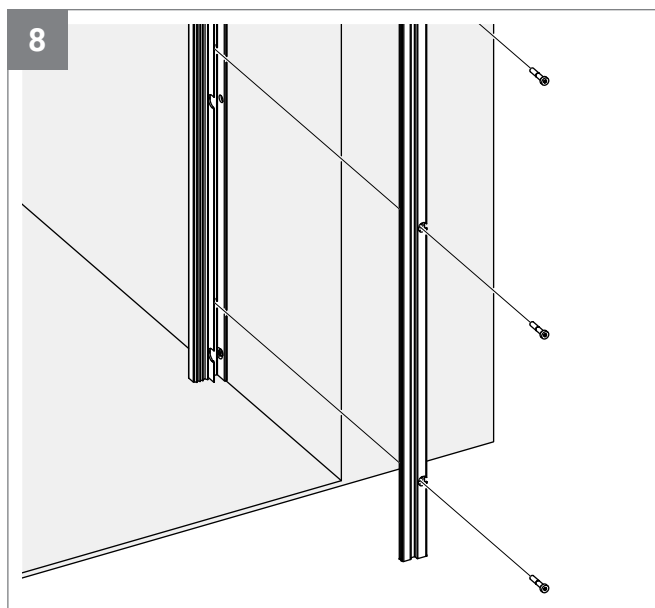
Die Bohrlöcher mit einem Stift auf der Wand markieren.



Die markierten Löcher bohren und mit einem Staubsauger den restlichen Bohrstaub aus den Löchern entfernen. Für den vorhandenen Untergrund passende Dübel in die Löcher setzen (Abb.: 7).

Darauf achten, dass die Dübel bündig in der Wand sitzen und nicht überstehen.

Das Grundprofil an die Wand schrauben (Abb.: 7.1).

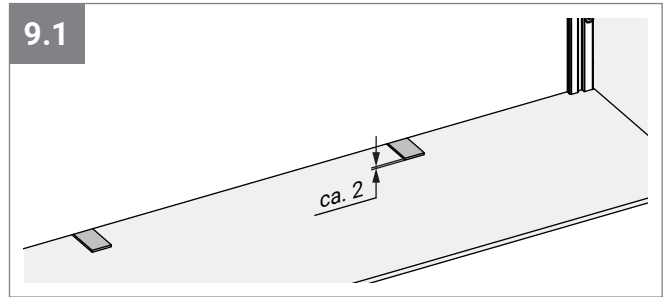
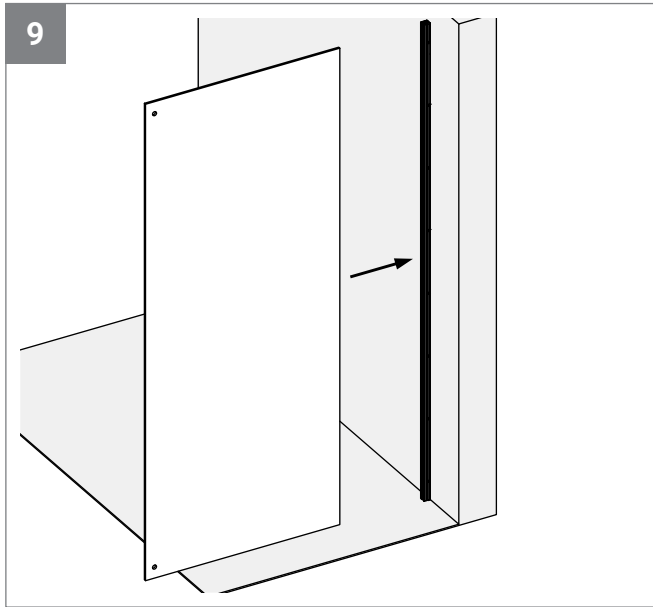


Das Adapterprofil wieder auf das Grundprofil setzen und mit den Schrauben locker befestigen.

Bei einem festen Seitenteil ohne Türanschluss
→ weiter bei Schritt 9.

Bei einem festen Seitenteil mit Türanschluss
→ weiter bei Schritt 10.

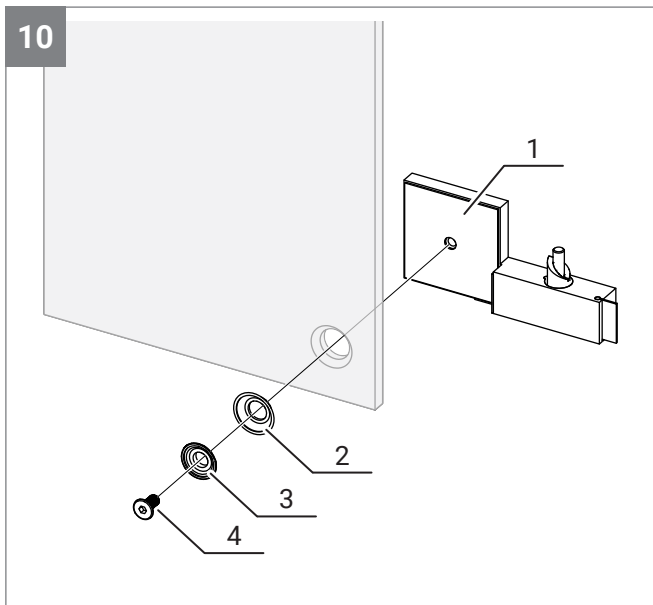
Montageanleitung - Klemmprofil Mini



Die Glasscheibe mit ca. 2 mm starken Unterlegplatten unterfüttern (Abb.: 9.1) und in das Klemmprofil schieben.

Weiter bei Schritt 12.

Nur bei festem Seitenteil
mit Türanschluss



i HINWEIS!

Bei einer Glasscheibe mit Versiegelung die Hinweise auf Seite 06 beachten.

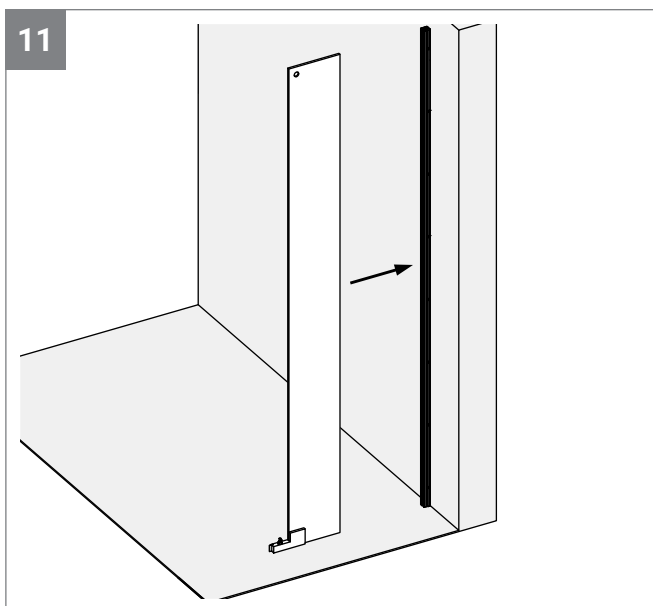
Bei der Montage darauf achten, dass der Glashalter parallel zur Glaskante steht.

Die Glasscheibe des festen Seitenteils im Bereich des Glasausschnittes mit einem weichen, feuchten Tuch reinigen (Hinweise zur Reinigung auf Seite 69 beachten).

Den unteren Festteil-Glashalter (1) von außen auf die Glasscheibe setzen und festhalten.

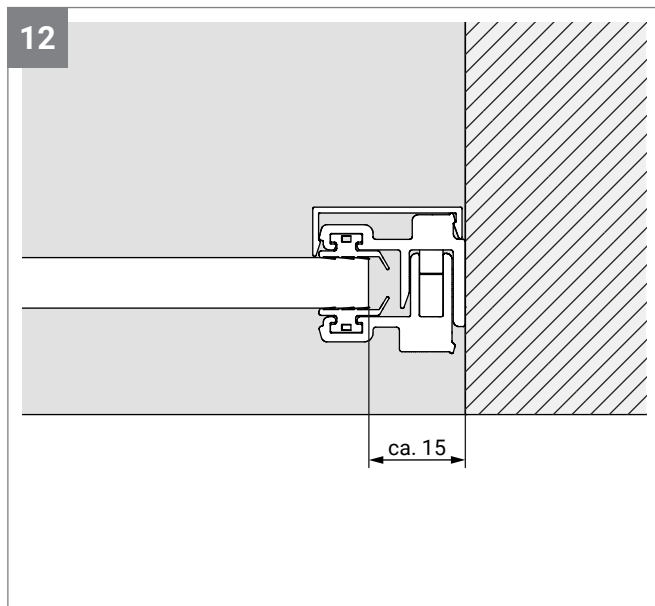
Von innen den Kunststoffring (2) und die Klemmscheibe (3) in die Aussparung der Glasscheibe setzen und mit der Schraube (4) festschrauben.

Nur bei festem Seitenteil
mit Türanschluss

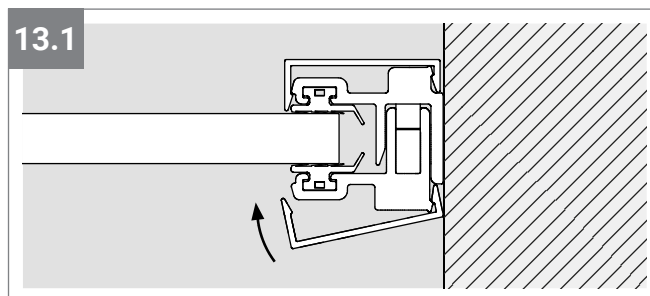
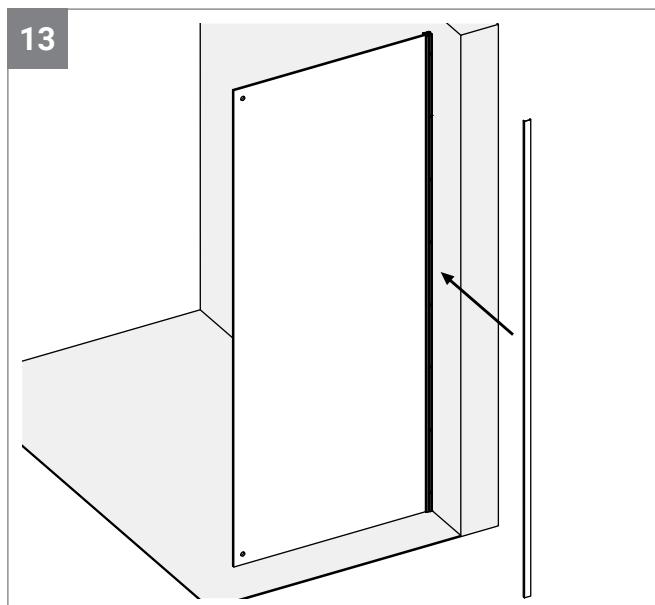


Die Glasscheibe auf die Duschwanne stellen und in das Klemmprofil schieben.

Montageanleitung - Klemmprofil Mini



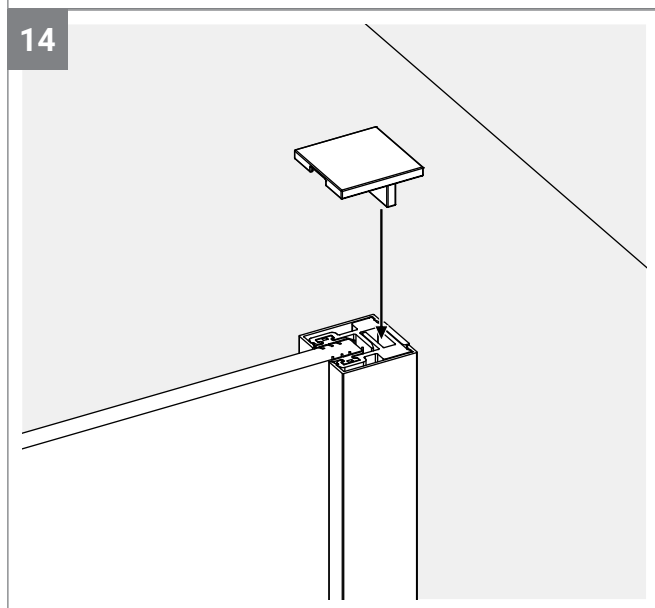
Der Abstand zwischen der Glasscheibe und der Wand sollte ca. 15 mm betragen.



Wenn das Glas passend ausgerichtet ist, alle Schrauben am Adapterprofil fest anziehen und die Abdeckung auf das Profil setzen.

Dazu die Abdeckung zuerst an der Rückseite des Adapterprofils einhaken und nach vorne auf das Profil klipsen (Abb.: 13.1).

Die Unterlegplatten entfernen.



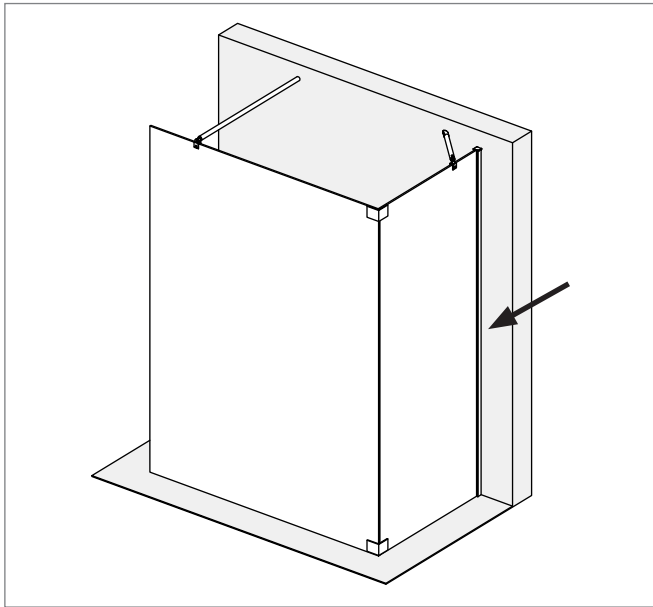
Den Fuß der Abdeckkappe von oben in die Nut an der Rückseite des Klemmprofils setzen.

Bei Bedarf die Abdeckkappe vorsichtig mit einem Gummihammer in das Klemmprofil schlagen bis kein Spalt mehr zwischen dem Profil und der Kappe zu sehen ist.

i HINWEIS!

Nachdem die Dusche komplett montiert wurde müssen die Glaselemente mit Silikon abgedichtet werden (siehe Seite 68).

Montageanleitung - U-Profil



Diese Anleitung zeigt die Montage des U-Profiles am Beispiel einer Walk-in-Dusche.

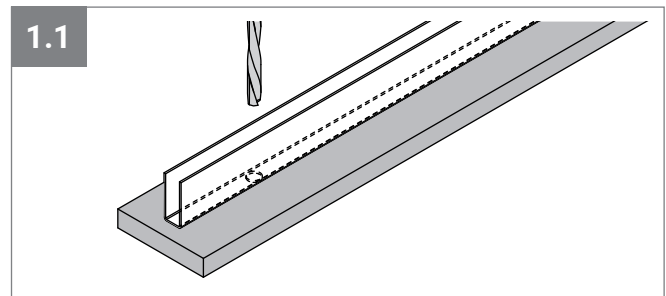
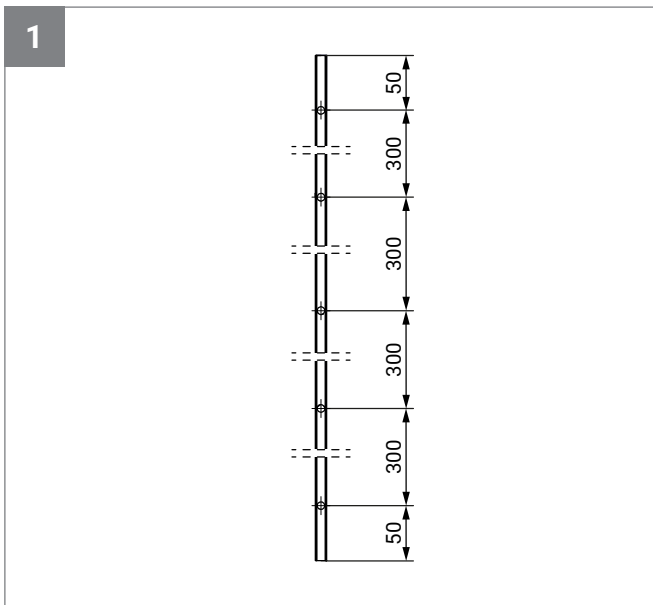
Die Montage an einer Dusche mit Duschwanne erfolgt analog.

Das Befestigungsmaterial muss bauseits nach statischen Anforderungen und baulichen Gegebenheiten gewählt werden.

Die Montage mit mindestens 2 Personen durchführen.

i HINWEIS!

Die Montage des U-Profiles ist auch ohne Bohren möglich. Dazu einen hochwertigen Montagekleber verwenden und die Angaben des Herstellers beachten.

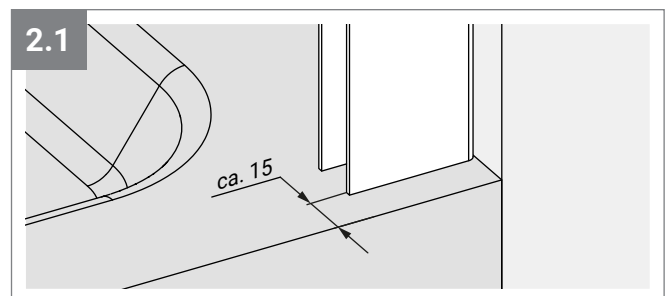
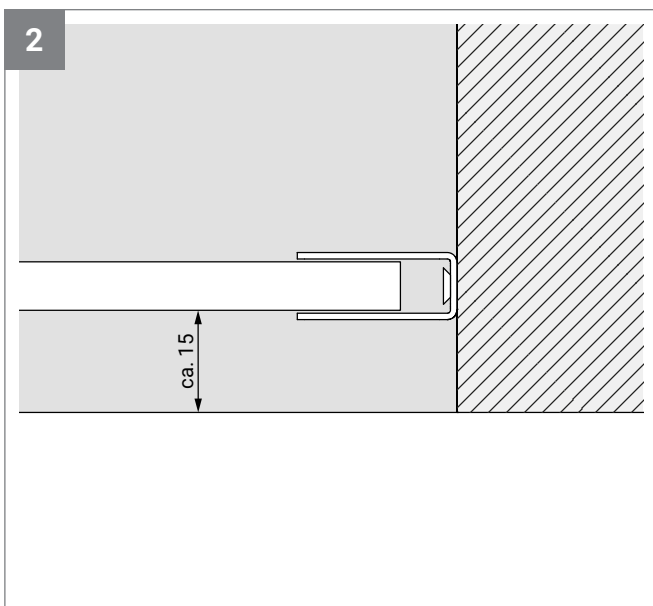


Die Schutzfolie vom U-Profil entfernen.

Auf der Innenseite des U-Profiles die späteren Bohrlöcher im Abstand von ca. 300 mm markieren.

Die erste und letzte Bohrung sollte einen Abstand von ca. 50 mm zum jeweiligen Ende des Profils haben.

Das U-Profil auf ein dickes Holzbrett legen und die Löcher mit einem Metallbohrer bohren (Abb.: 1.1).



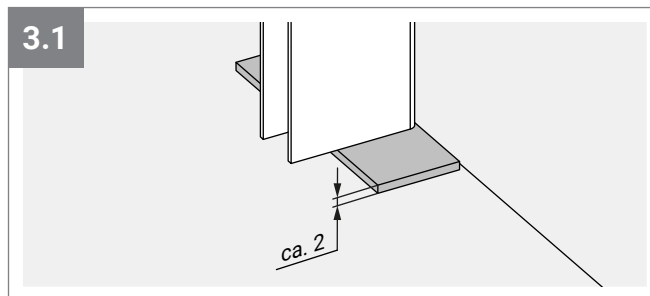
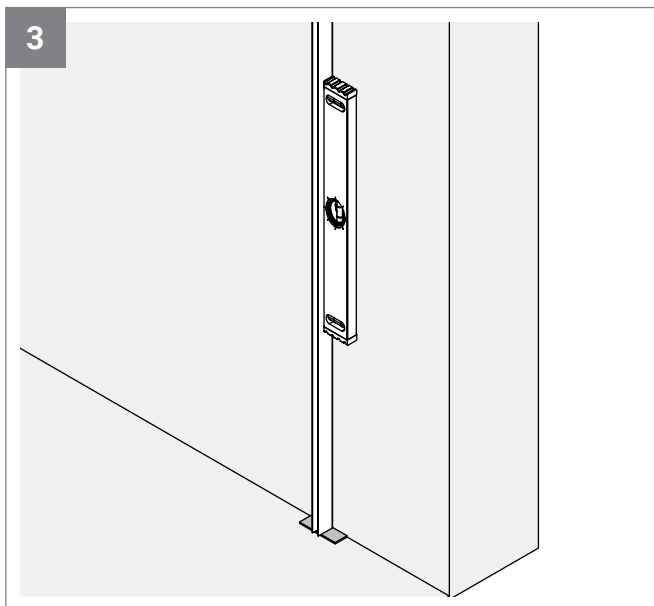
i HINWEIS!

Das genaue Maß für die Position der Glasscheibe der auftragsbezogenen technischen Zeichnung entnehmen.

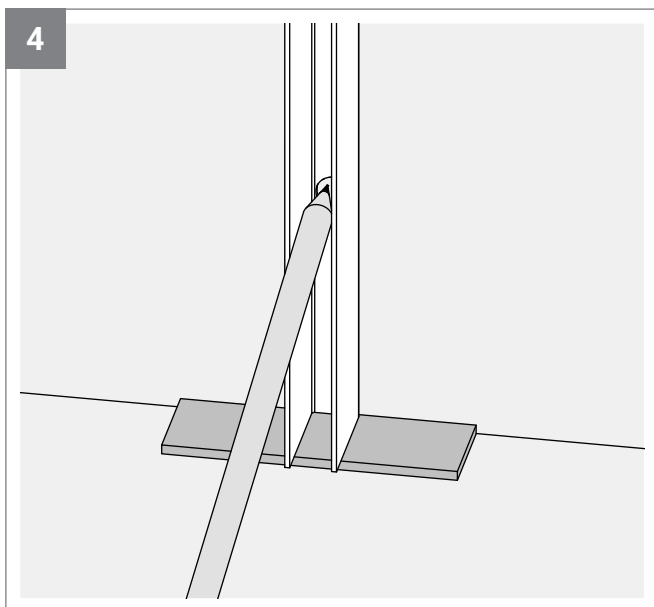
Bei der Montage auf einer Duschwanne das U-Profil so positionieren, dass später die Glasscheibe ca. 15 mm von der Außenkante der Duschwanne eingerückt ist.

Bei einer bodengleichen Dusche muss das Glas nicht eingerückt werden.

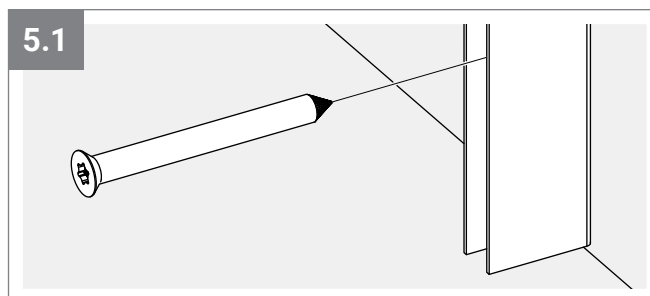
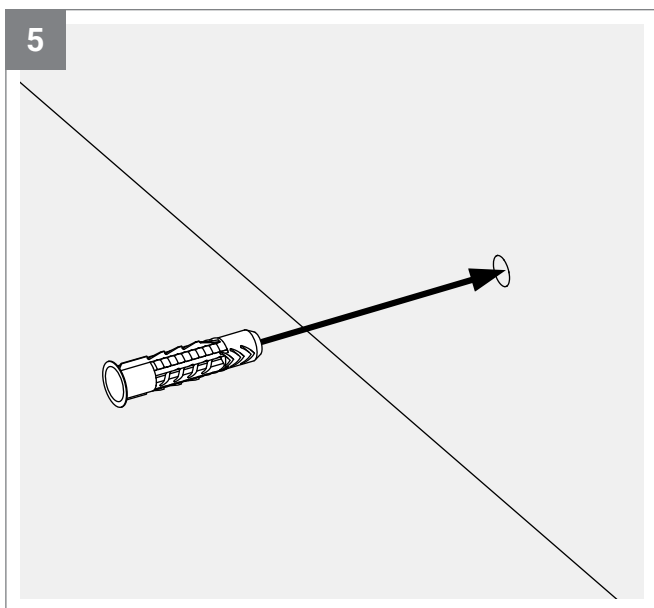
Montageanleitung - U-Profil



Das U-Profil an der Wand positionieren und mit einer ca. 2 mm starken Unterlegplatte unterfüttern (Abb.: 3.1). Das Profil mit einer Wasserwaage senkrecht ausrichten und in Position halten (Abb.: 3).



Die Bohrlöcher mit einem Stift auf der Wand markieren.



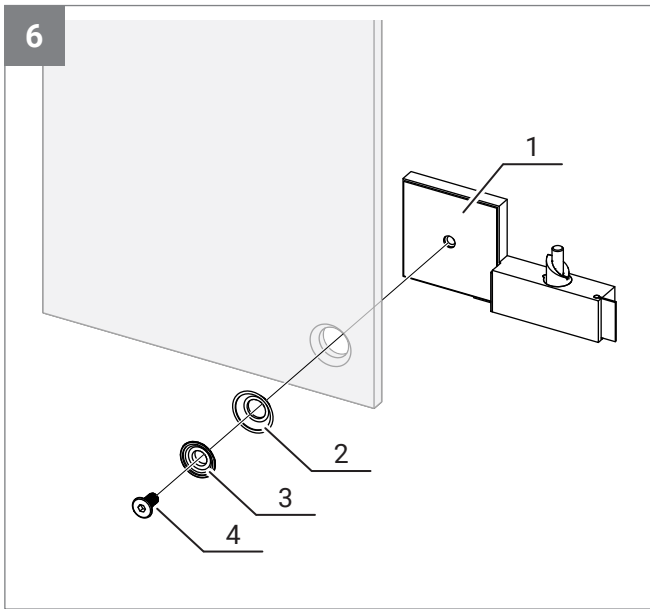
Die markierten Löcher bohren und mit einem Staubsauger den restlichen Bohrstaub aus den Löchern entfernen. Für den vorhandenen Untergrund passende Dübel in die Löcher setzen (Abb.: 5).

Darauf achten, dass die Dübel bündig in der Wand sitzen und nicht überstehen.

Das U-Profil an die Wand schrauben (Abb.: 5.1).

Montageanleitung - U-Profil

Nur bei festem Seitenteil
mit Türanschluss



i HINWEIS!

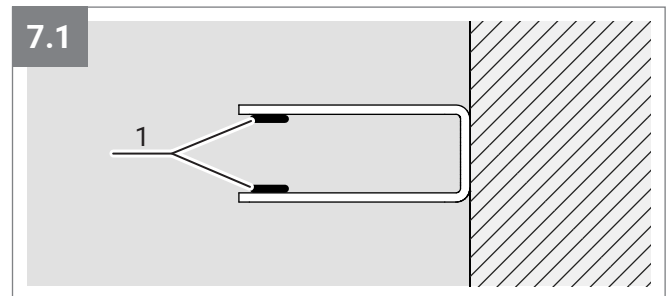
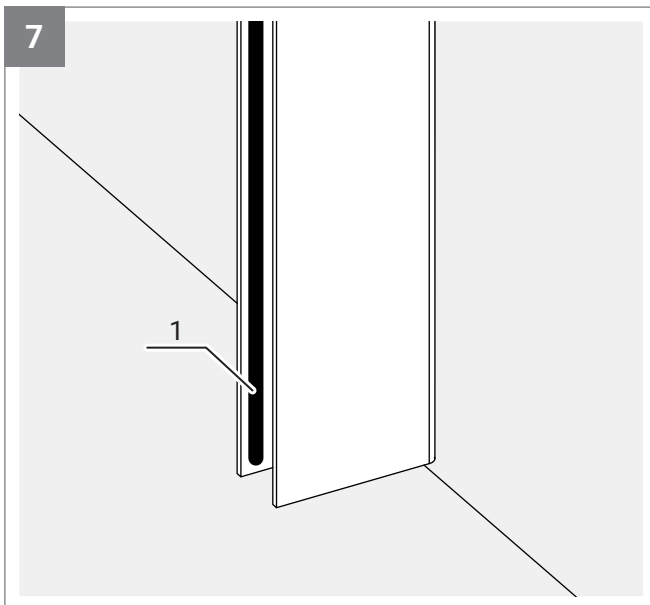
Bei einer Glasscheibe mit Versiegelung die Hinweise auf Seite 06 beachten.

Bei der Montage darauf achten, dass der Glashalter parallel zur Glaskante steht.

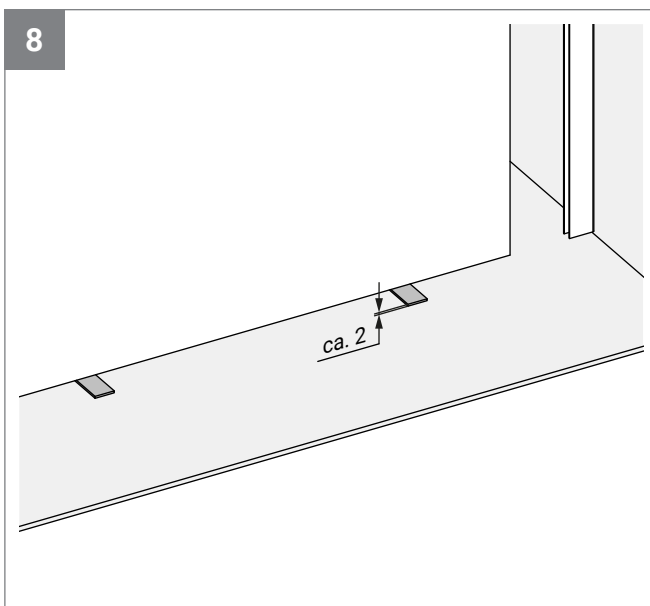
Die Glasscheibe des festen Seitenteils im Bereich des Glasausschnittes mit einem weichen, feuchten Tuch reinigen (Hinweise zur Reinigung auf Seite 69 beachten).

Den unteren Festteil-Glashalter (1) von außen auf die Glasscheibe setzen und festhalten.

Von innen den Kunststoffring (2) und die Klemmscheibe (3) in die Aussparung der Glasscheibe setzen und mit der Schraube (4) festschrauben.



Auf die Innenflächen des U-Profiles über die gesamte Länge Silikon (1) auftragen.

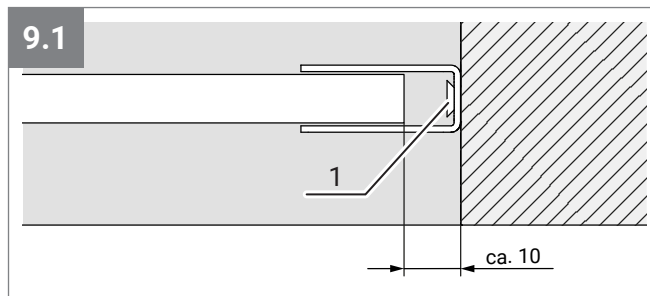
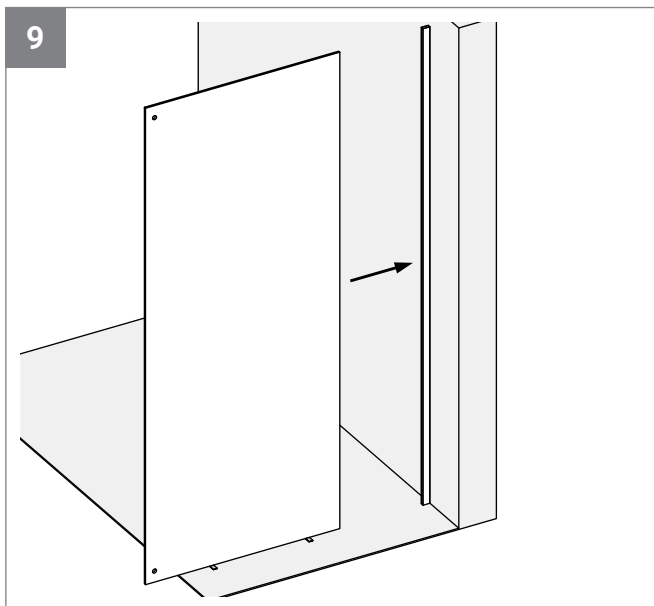


Die Glasscheibe mit ca. 2 mm starken Unterlegplatten unterfüttern und vor dem U-Profil positionieren.

i HINWEIS!

Bei einem festen Seitenteil mit Türanschluss muss das Glas nur an einer Seite unterfüttert werden, da der Festteil-Glashalter bereits eine Gummiauflage besitzt.

Montageanleitung - U-Profil



i HINWEIS!

Das genaue Maß für die Position der Vorderkante der Glasscheibe der auftragsbezogenen technischen Zeichnung entnehmen.

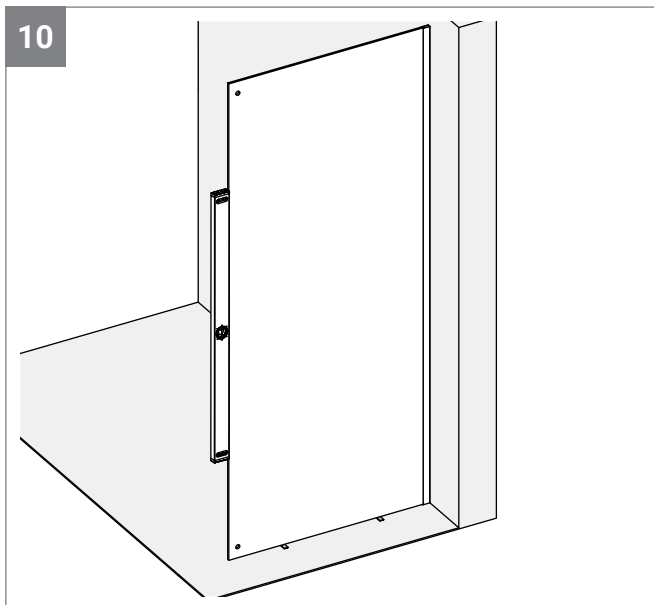
Die Glasscheibe vorsichtig ca. 15 mm in das U-Profil schieben. Zwischen Glas und Wand bleibt ein Abstand von ca. 10 mm. Das Glas darf die Befestigungsschrauben (1) des U-Profiles nicht berühren! (Abb.: 9.1)

Die Glasscheibe mit einer Wasserwaage ausrichten.

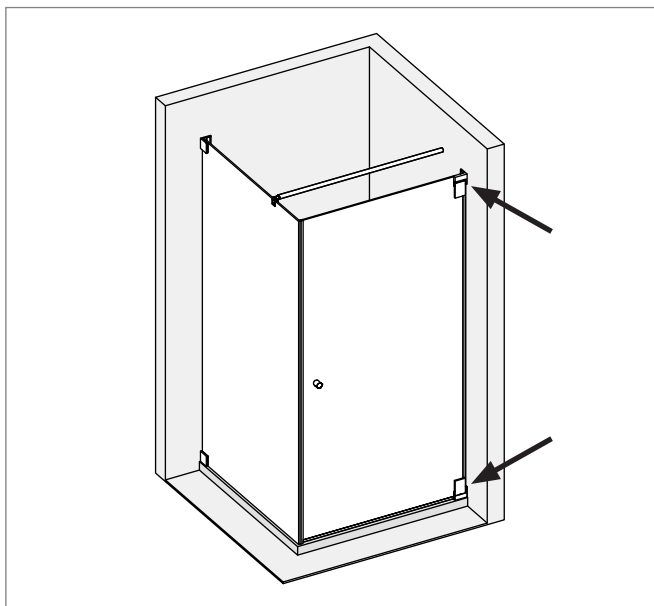
i HINWEIS!

Bei sehr großen Glasscheiben ist eine Fixierung mit weich gepolsterten Holzbalken hilfreich, um das Glas während der Trocknungszeit des Silikons in Position zu halten.

Die Montage erst nach vollständiger Aushärtung des Silikons fortsetzen. Hierfür die Angaben des Herstellers beachten.



Montageanleitung - Scharnier Glas-Wand 90°

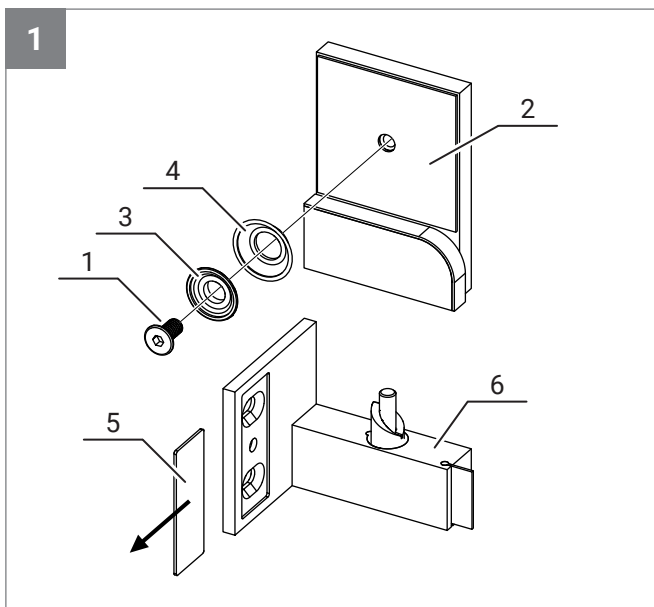


Diese Anleitung zeigt die Montage des oberen und unteren Scharniers Glas-Wand-90° am Beispiel einer Eckdusche mit Duschwanne.

Die Montage an einer bodengleichen Dusche erfolgt analog.

Das Befestigungsmaterial muss bauseits nach statischen Anforderungen und baulichen Gegebenheiten gewählt werden.

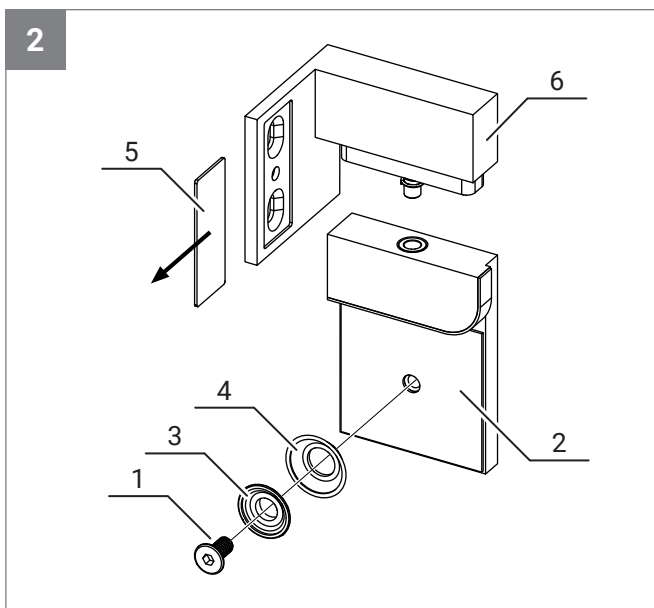
Die Montage mit mindestens 2 Personen durchführen.



Unteres Scharnier vorbereiten:

Die Schraube (1) des unteren Glashalters (2) lösen und die Klemmscheibe (3) zusammen mit dem Kunststoff-ring (4) abnehmen.

Mit dem beiliegenden Saugnapf die magnetische Abdeckplatte (5) vom unteren Wandwinkel (6) abnehmen und zur Seite legen.

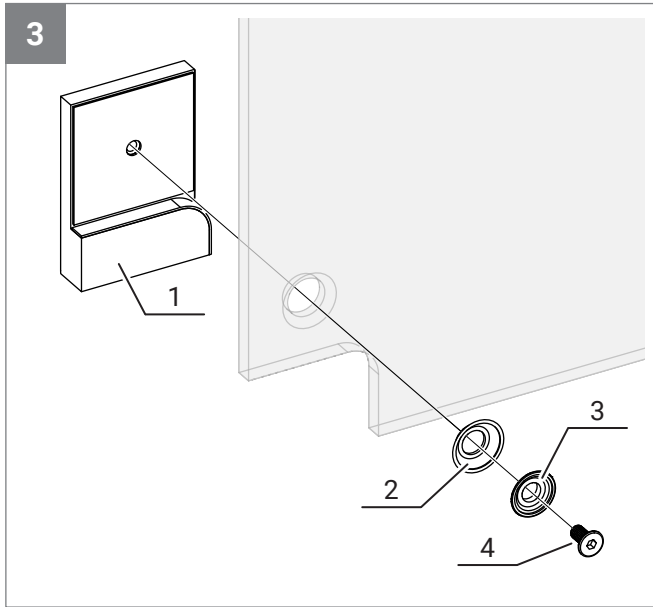


Oberes Scharnier vorbereiten:

Die Schraube (1) des oberen Glashalters (2) lösen und die Klemmscheibe (3) zusammen mit dem Kunststoff-ring (4) abnehmen.

Mit dem beiliegenden Saugnapf die magnetische Abdeckplatte (5) vom oberen Wandwinkel (6) abnehmen und zur Seite legen.

Montageanleitung - Scharnier Glas-Wand 90°



Montage unterer Glashalter:

i HINWEIS!

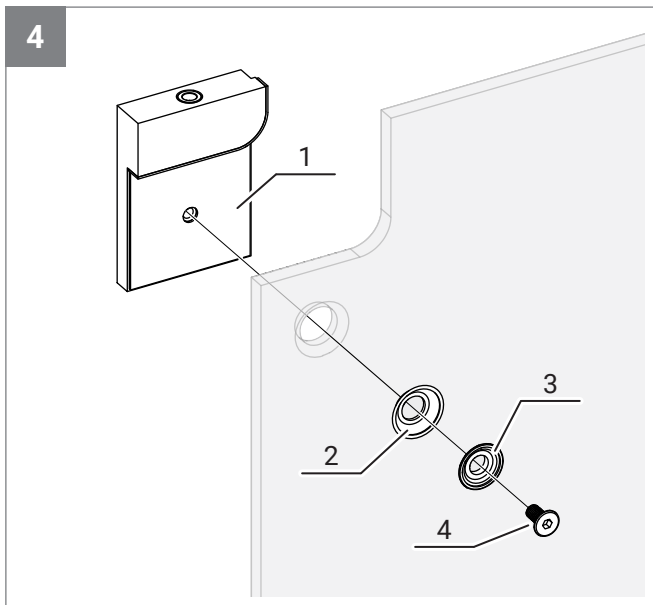
Bei einer Glasscheibe mit Versiegelung die Hinweise auf Seite 06 beachten.

Bei der Montage darauf achten, dass der Glashalter parallel zur Glaskante steht.

Die Glasscheibe im Bereich des Glasausschnittes mit einem weichen, feuchten Tuch reinigen (Hinweise zur Reinigung auf Seite 69 beachten).

Den unteren Glashalter (1) von außen auf die Glasscheibe setzen und festhalten.

Von innen den Kunststoffring (2) und die Klemmscheibe (3) in die Aussparung der Glasscheibe setzen und mit der Schraube (4) festschrauben.



Montage oberer Glashalter:

i HINWEIS!

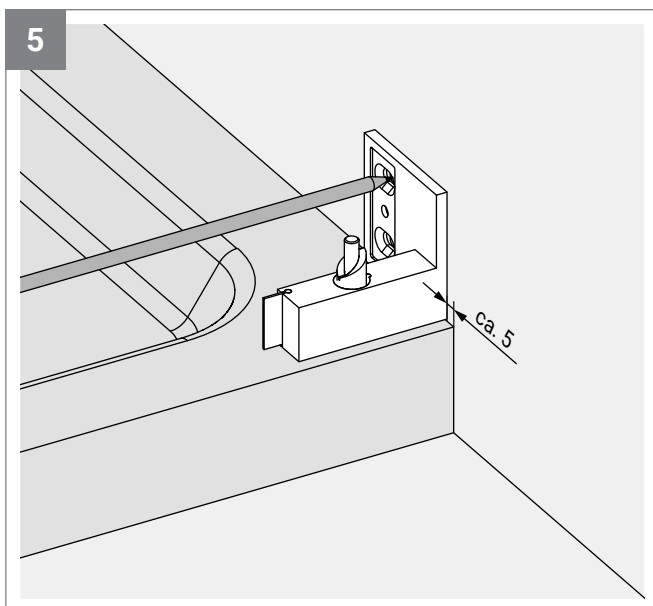
Bei einer Glasscheibe mit Versiegelung die Hinweise auf Seite 06 beachten.

Bei der Montage darauf achten, dass der Glashalter parallel zur Glaskante steht.

Die Glasscheibe im Bereich des Glasausschnittes mit einem weichen, feuchten Tuch reinigen (Hinweise zur Reinigung auf Seite 69 beachten).

Den oberen Glashalter (1) von außen auf die Glasscheibe setzen und festhalten.

Von innen den Kunststoffring (2) und die Klemmscheibe (3) in die Aussparung der Glasscheibe setzen und mit der Schraube (4) festschrauben.



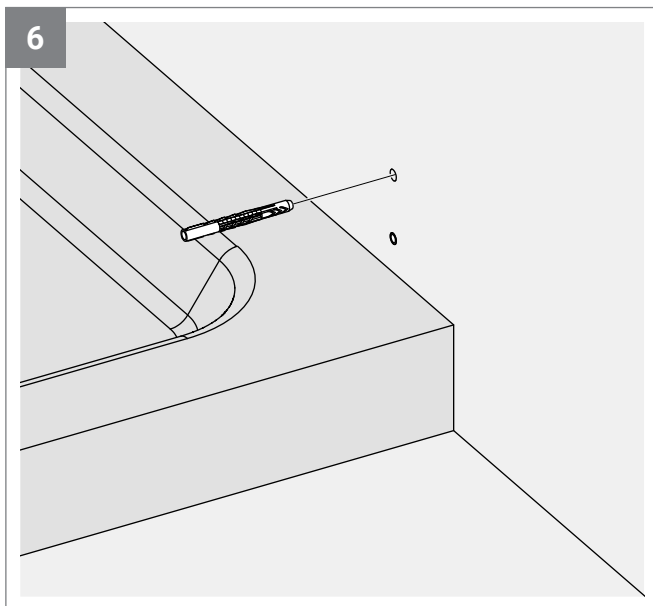
Den unteren Wandwinkel auf die Duschwanne setzen und ca. 5 mm vom Rand einrücken.

Mit einem Stift die Bohrlöcher auf der Wand markieren.

i HINWEIS!

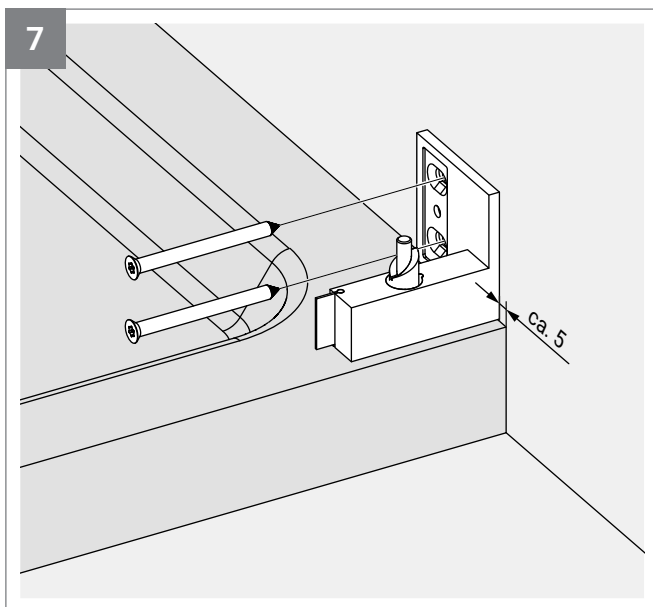
Bei einer bodengleichen Dusche muss der Wandwinkel nicht eingerückt werden.

Montageanleitung - Scharnier Glas-Wand 90°



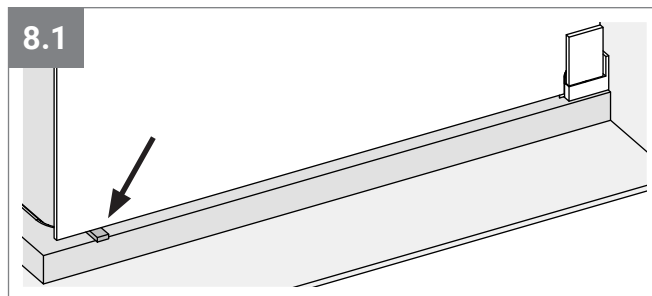
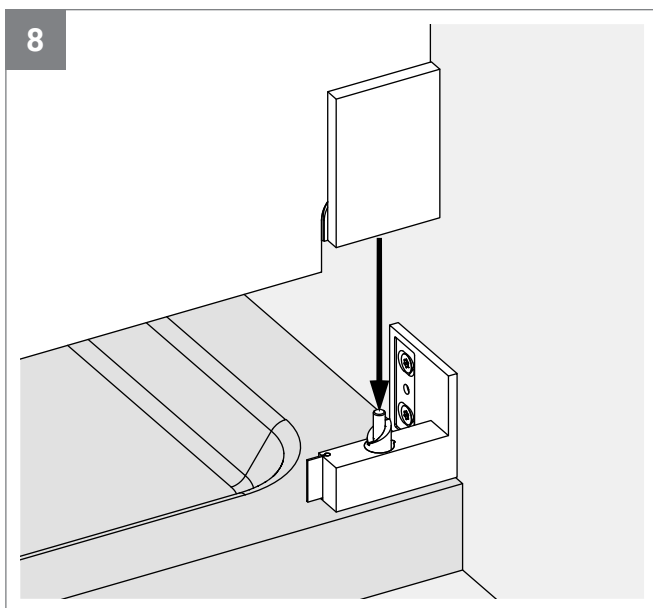
Die markierten Löcher bohren und mit einem Staubsauger den restlichen Bohrstaub aus den Löchern entfernen. Für den vorhandenen Untergrund passende Dübel in die Löcher setzen.

Darauf achten, dass die Dübel bündig in der Wand sitzen und nicht überstehen.



Den unteren Wandwinkel wieder auf die Duschwanne setzen und mit zwei Schrauben festschrauben.

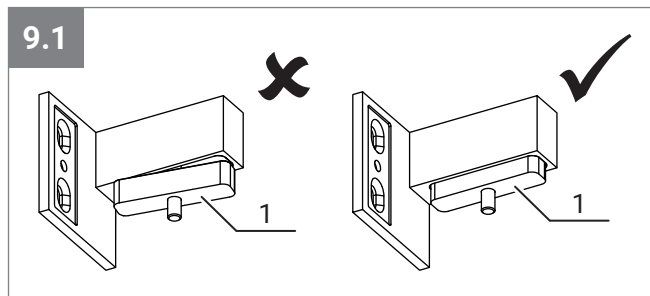
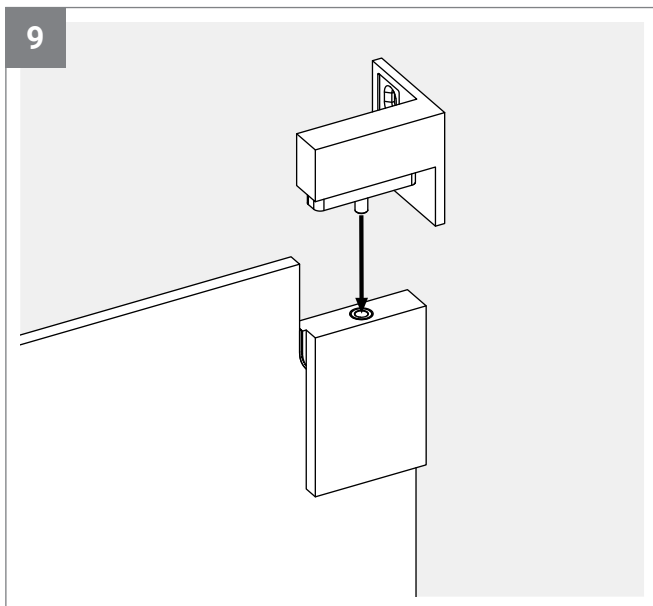
Dabei darauf achten, dass der Abstand zum Rand der Duschwanne eingehalten wird.



Die Glasscheibe mit dem unteren Glashalter auf den Stift des unteren Wandwinkels setzen und festhalten (Abb.: 8).

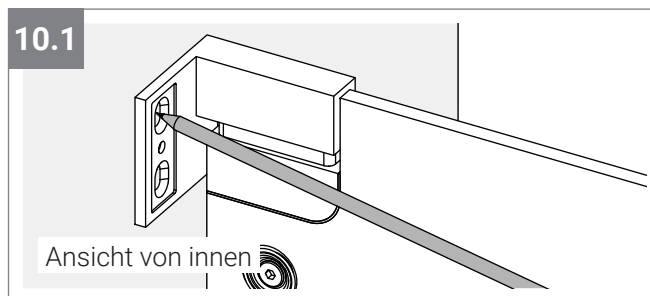
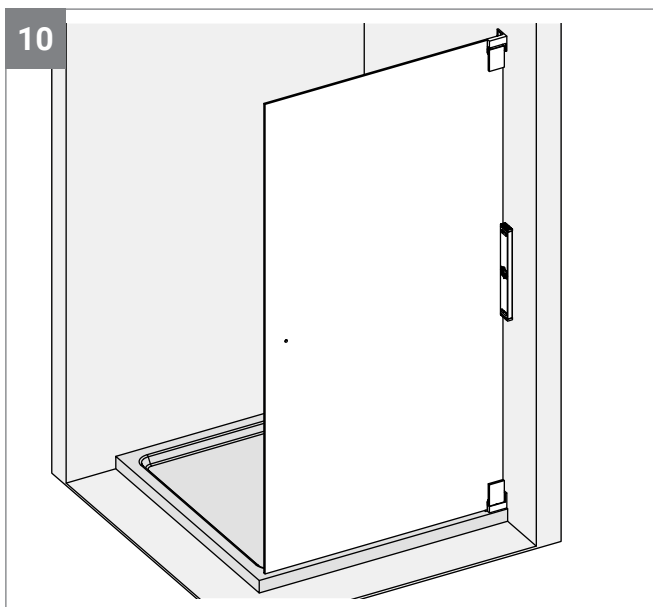
Zum Schutz der Glasscheibe das Glas im vorderen Bereich mit einer Unterlegplatte oder etwas Pappe unterfüttern (Abb.: 8.1).

Montageanleitung - Scharnier Glas-Wand 90°



Den oberen Wandwinkel auf den oberen Glashalter setzen (Abb.: 9).

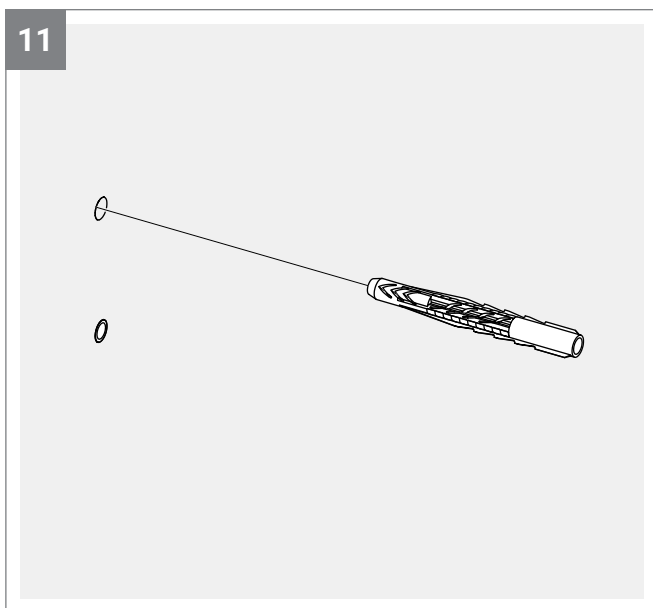
Dabei darauf achten, dass der Abstandshalter (1) in der dafür vorgesehenen Nut am oberen Wandwinkel sitzt (Abb.: 9.1).



Die Glasscheibe mit einer Wasserwaage ausrichten (Abb.: 10).

Den oberen Wandwinkel so positionieren, dass er oben bündig mit der Glasscheibe ist und die Bohrlöcher mit einem Stift auf die Wand übertragen (Abb.: 10.1).

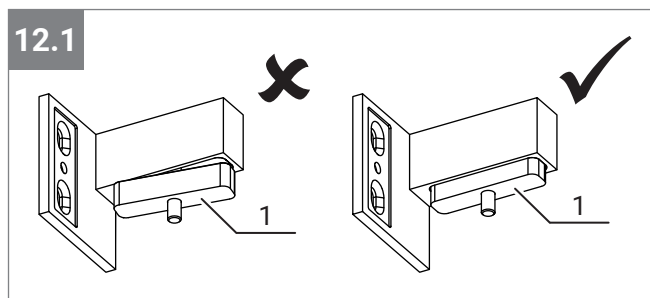
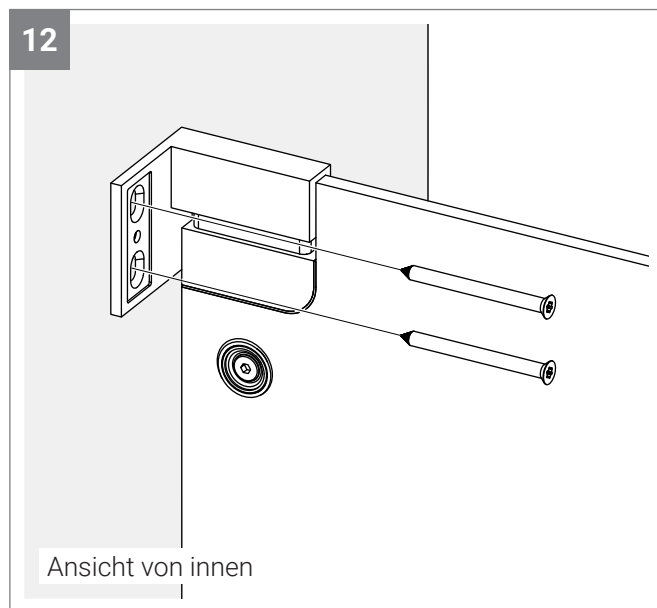
Den oberen Wandwinkel vom oberen Glashalter nehmen und die Glasscheibe auf einer weichen Unterlage (z. B. Pappe) zur Seite stellen.



Die markierten Löcher bohren und mit einem Staubsauger den restlichen Bohrstaub aus den Löchern entfernen. Für den vorhandenen Untergrund passende Dübel in die Löcher setzen.

Darauf achten, dass die Dübel bündig in der Wand sitzen und nicht überstehen.

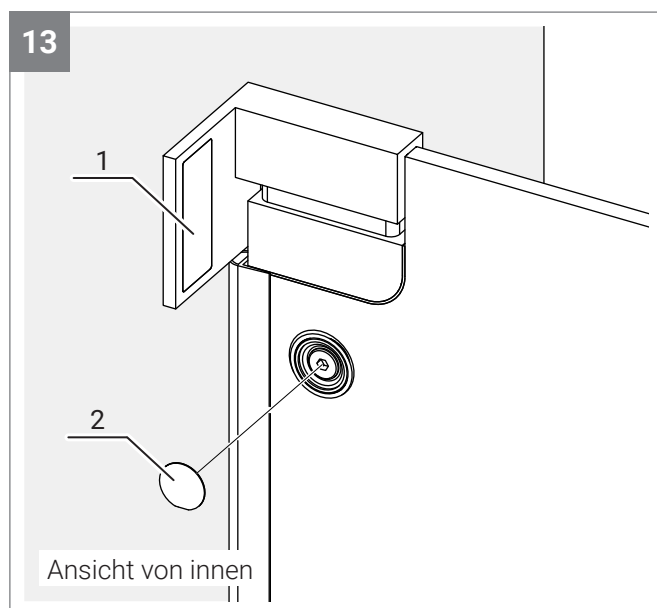
Montageanleitung - Scharnier Glas-Wand 90°



Die Glasscheibe mit dem unteren Glashalter wieder auf den unteren Wandwinkel setzen und das Glas im vorderen Bereich unterfüttern (siehe auch Abb.: 8.1).

Den oberen Wandwinkel auf den oberen Glashalter setzen und mit zwei Schrauben festschrauben (Abb.: 12).

Dabei darauf achten, dass der Abstandshalter (1) richtig in der Nut sitzt (Abb.: 12.1) und der Wandwinkel oben bündig mit der Glasscheibe abschließt.



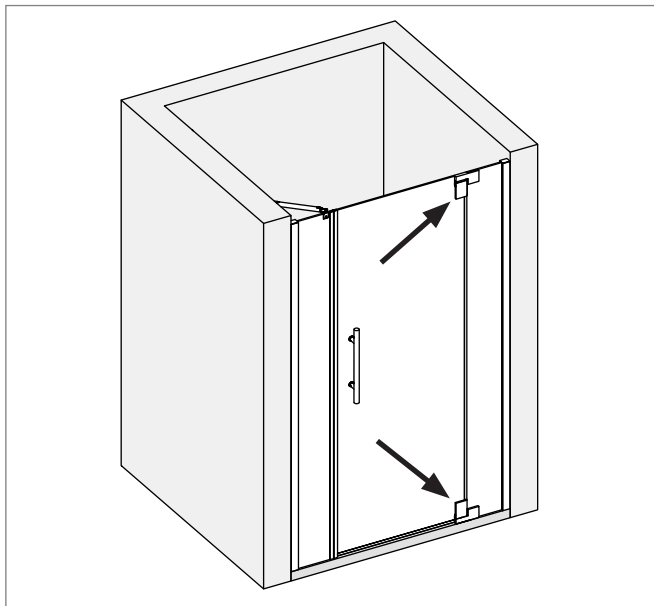
Die magnetische Abdeckplatte (1) in die dafür vorgesehene Vertiefung des Winkels setzen.

Bei der runden Abdeckplatte (2) die Folie von der Klebefläche abziehen und die Platte in die Vertiefung der Klemmscheibe kleben.

i HINWEIS!

Nachdem die Dusche komplett montiert wurde muss die Duschtür mit Dichtungen abgedichtet werden (siehe Montage Dichtungen ab Seite 60).

Montageanleitung - Scharnier Glas-Glas 180°

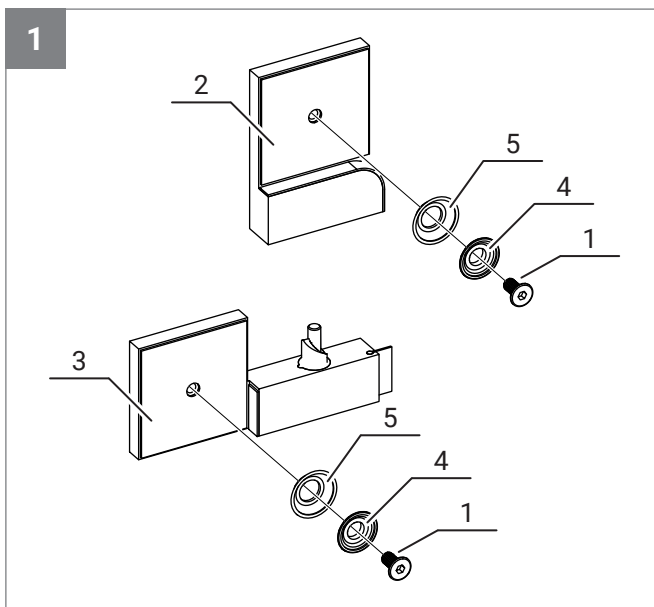


Diese Anleitung zeigt die Montage des Scharniers Glas-Glas 180° am Beispiel einer Nischendusche mit Duschwanne.

Die Montage an einer bodengleichen Dusche erfolgt analog.

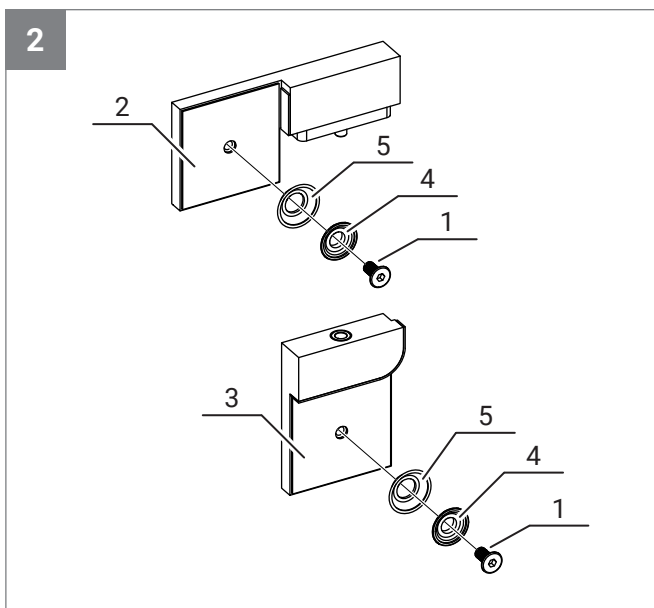
Das Befestigungsmaterial muss bauseits nach statischen Anforderungen und baulichen Gegebenheiten gewählt werden.

Die Montage mit mindestens 2 Personen durchführen.



Unteres Scharnier vorbereiten:

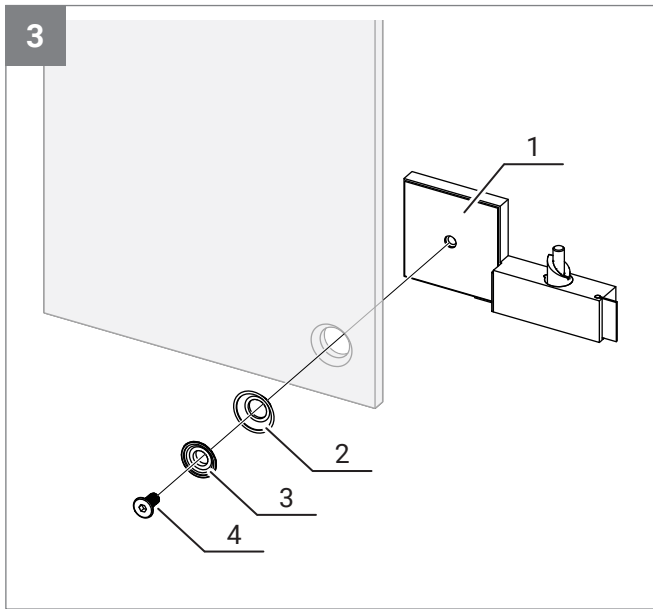
Die Schrauben (1) des unteren Tür-Glashalters (2) und des unteren Festteil-Glashalters (3) lösen und die Klemmscheiben (4) zusammen mit den Kunststoff-ringen (5) abnehmen.



Oberes Scharnier vorbereiten:

Die Schrauben (1) des oberen Tür-Glashalters (2) und des oberen Festteil-Glashalters (3) lösen und die Klemmscheiben (4) zusammen mit den Kunststoff-ringen (5) abnehmen.

Montageanleitung - Scharnier Glas-Glas 180°



i HINWEIS!

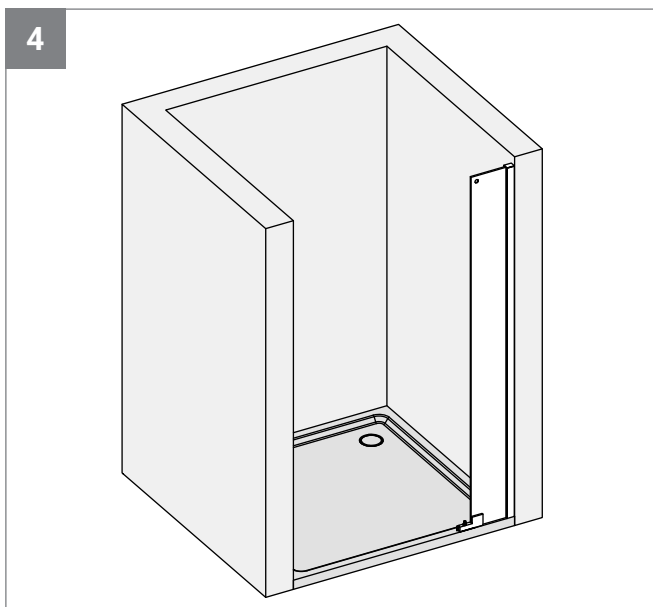
Bei einer Glasscheibe mit Versiegelung die Hinweise auf Seite 06 beachten.

Bei der Montage darauf achten, dass der Glashalter parallel zur Glaskante steht.

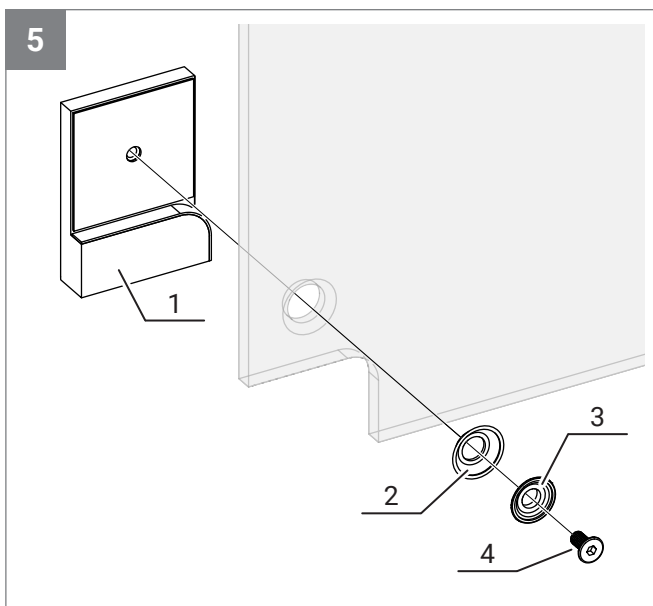
Die Glasscheibe des festen Seitenteils im Bereich des Glasausschnittes mit einem weichen, feuchten Tuch reinigen (Hinweise zur Reinigung auf Seite 69 beachten).

Den unteren Festteil-Glashalter (1) von außen auf die Glasscheibe setzen und festhalten.

Von innen den Kunststoffring (2) und die Klemmscheibe (3) in die Aussparung der Glasscheibe setzen und mit der Schraube (4) festschrauben.



Das feste Seitenteil gemäß der Montageanleitung der gewählten Wandbefestigung montieren.



Montage unterer Tür-Glashalter:

i HINWEIS!

Bei einer Glasscheibe mit Versiegelung die Hinweise auf Seite 06 beachten.

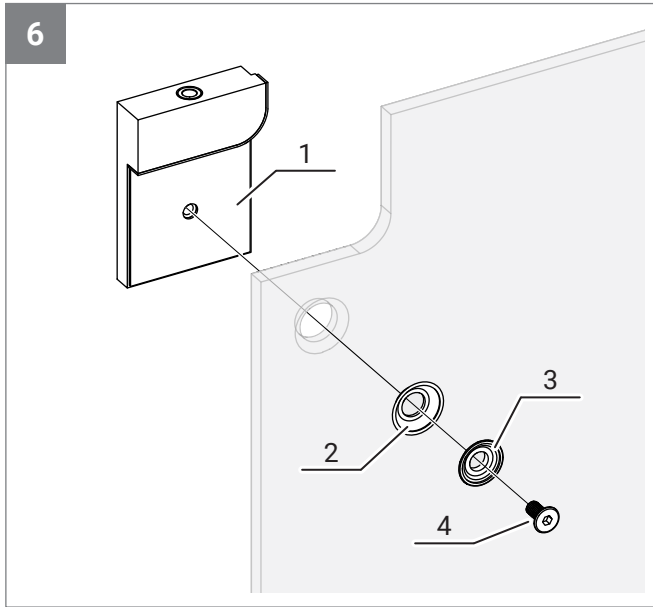
Bei der Montage darauf achten, dass der Glashalter parallel zur Glaskante steht.

Die Glasscheibe im Bereich des Glasausschnittes mit einem weichen, feuchten Tuch reinigen (Hinweise zur Reinigung auf Seite 69 beachten).

Den unteren Tür-Glashalter (1) von außen auf die Glasscheibe setzen und festhalten.

Von innen den Kunststoffring (2) und die Klemmscheibe (3) in die Aussparung der Glasscheibe setzen und mit der Schraube (4) festschrauben.

Montageanleitung - Scharnier Glas-Glas 180°



Montage oberer Tür-Glashalter:

i HINWEIS!

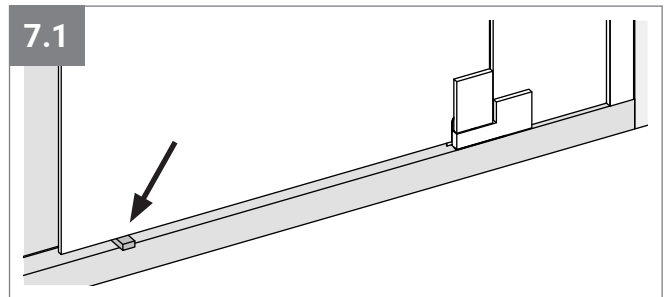
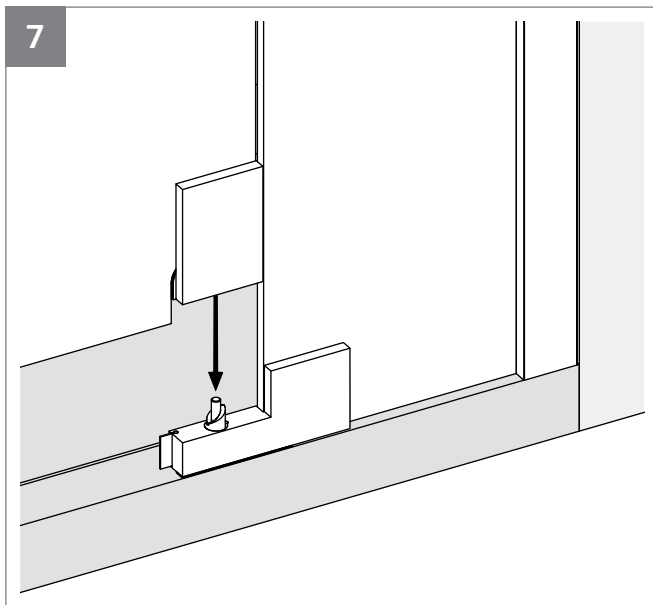
Bei einer Glasscheibe mit Versiegelung die Hinweise auf Seite 06 beachten.

Bei der Montage darauf achten, dass der Glashalter parallel zur Glaskante steht.

Die Glasscheibe im Bereich des Glasausschnittes mit einem weichen, feuchten Tuch reinigen (Hinweise zur Reinigung auf Seite 69 beachten).

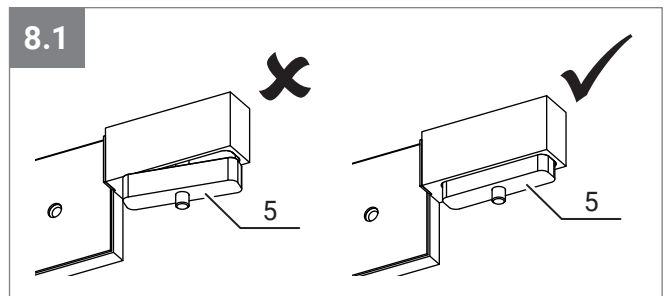
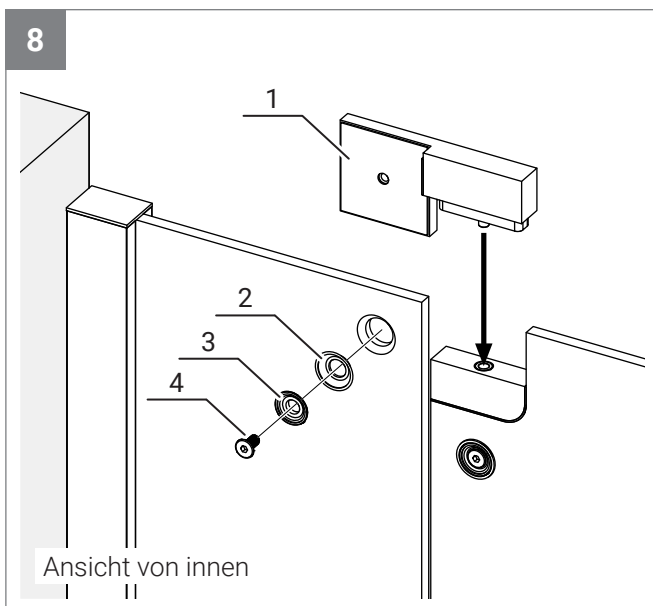
Den oberen Tür-Glashalter (1) von außen auf die Glasscheibe setzen und festhalten.

Von innen den Kunststoffring (2) und die Klemmscheibe (3) in die Aussparung der Glasscheibe setzen und mit der Schraube (4) festschrauben.



Die Glasscheibe mit dem unteren Tür-Glashalter auf den Stift des unteren Festteil-Glashalters setzen und festhalten (Abb.: 7).

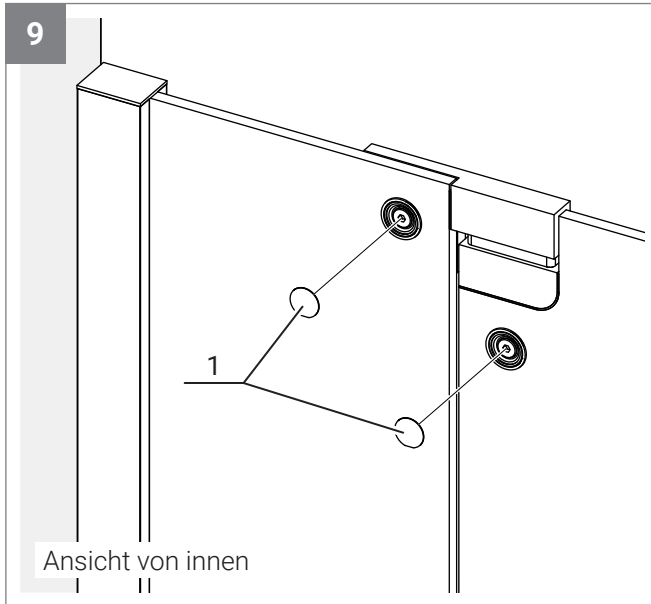
Zum Schutz der Glasscheibe das Glas im vorderen Bereich mit einer Unterlegplatte oder etwas Pappe unterfüttern (Abb.: 7.1).



Den oberen Festteil-Glashalter (1) auf den oberen Tür-Glashalter setzen. Von innen den Kunststoffring (2) und die Klemmscheibe (3) in die Aussparung der Glasscheibe setzen und mit der Schraube (4) festschrauben (Abb.: 8).

Darauf achten, dass der Abstandshalter (5) in der dafür vorgesehenen Nut am oberen Festteil-Glashalter sitzt (Abb.: 8.1).

Montageanleitung - Scharnier Glas-Glas 180°

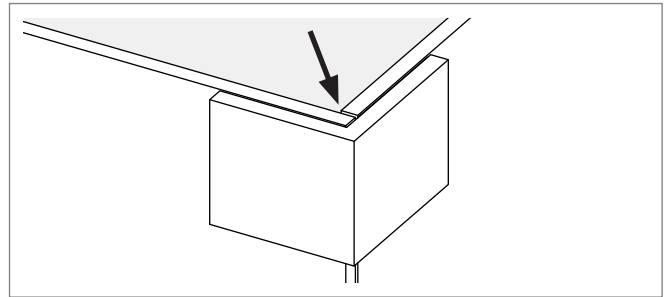
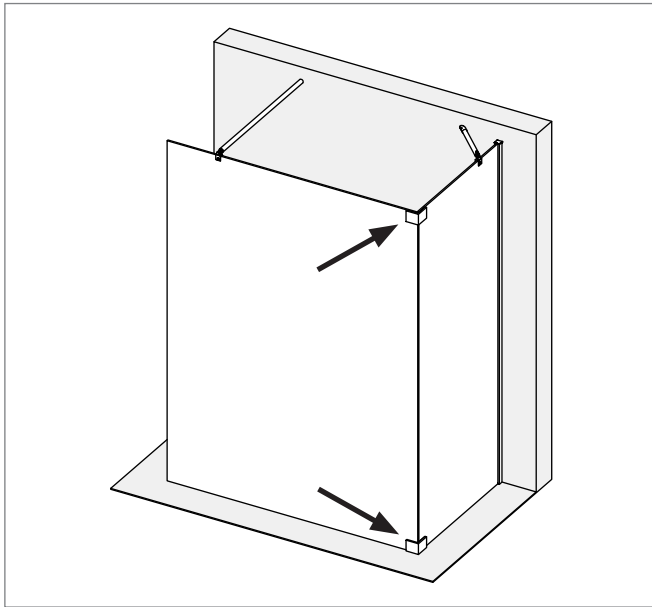


Bei den runden Abdeckplatten (1) die Folie von der Klebefläche abziehen und die Platten in die Vertiefungen der Klemmscheiben kleben.

i HINWEIS!

Nachdem die Dusche komplett montiert wurde muss die Duschtür mit Dichtungen abgedichtet werden (siehe Montage Dichtungen ab Seite 60).

Montageanleitung - Winkelverbinder Glas-Glas 90°

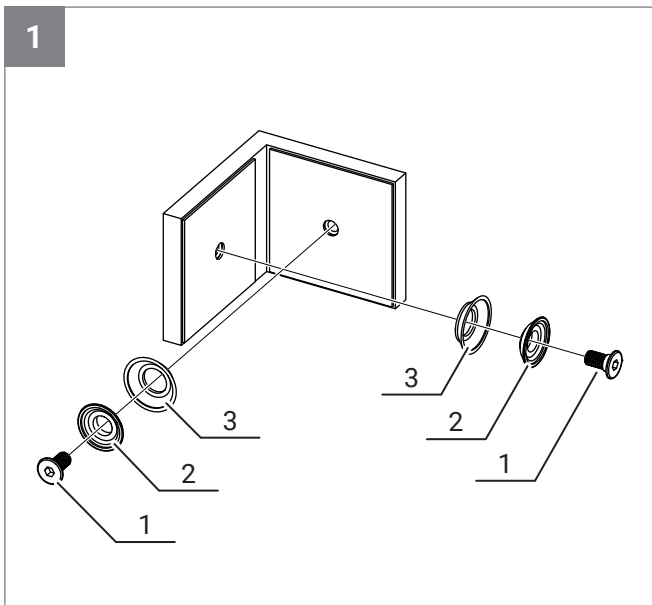


Diese Anleitung zeigt die Montage des Winkels Glas-Glas-90° am Beispiel einer Walk-in-Dusche.

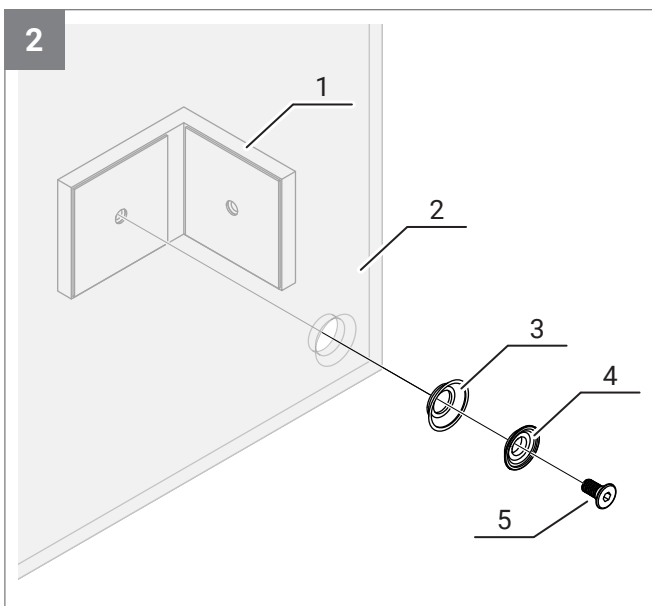
Die Montage an einer Dusche mit Duschwanne erfolgt analog.

Die Stellung der Gläser zueinander (siehe Abbildung oben) aus der auftragsbezogenen technischen Zeichnung entnehmen.

Die Montage mit mindestens 2 Personen durchführen.



Die Schrauben (1) des Winkels lösen und jeweils die Klemmscheibe (2) zusammen mit dem Kunststoff-ring (3) abnehmen.



i HINWEIS!

Bei einer Glasscheibe mit Versiegelung die Hinweise auf Seite 06 beachten.

Bei der Montage darauf achten, dass die Winkel waagrecht und lotrecht zueinander montiert werden.

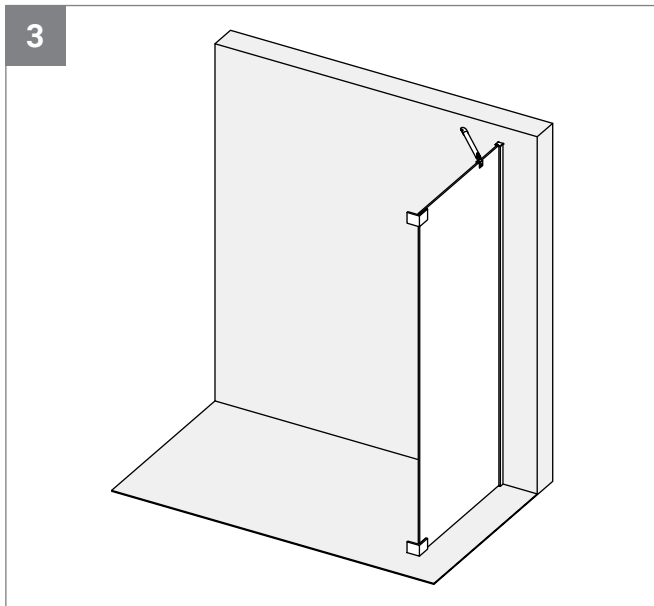
Die Glasscheiben im Bereich der Bohrungen mit einem weichen, feuchten Tuch reinigen (Hinweise zur Reinigung auf Seite 69 beachten).

Den Winkel (1) auf die Außenseite der wandseitigen Glasscheibe (2) setzen und festhalten.

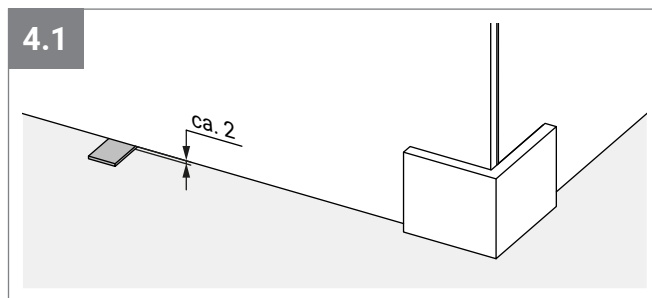
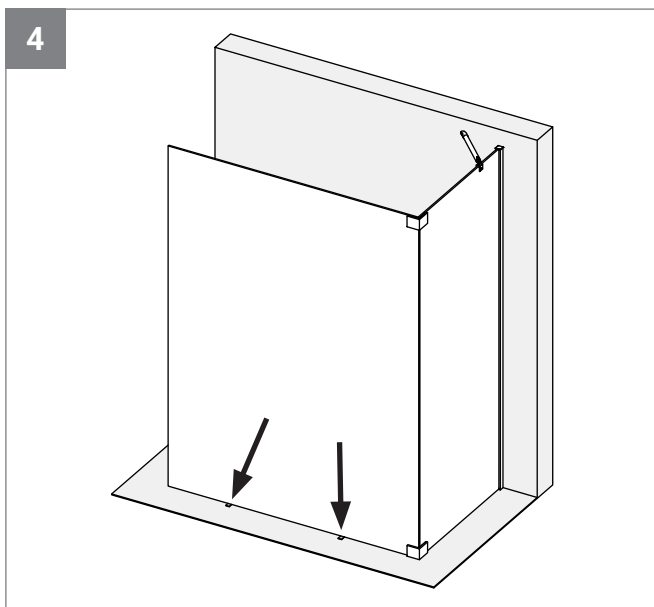
Den Kunststoffring (3) und die Klemmscheibe (4) in die Bohrung der Glasscheibe setzen und mit der Schraube (5) am Winkel festschrauben.

Den zweiten Winkel auf die gleiche Weise montieren.

Montageanleitung - Winkelverbinder Glas-Glas 90°



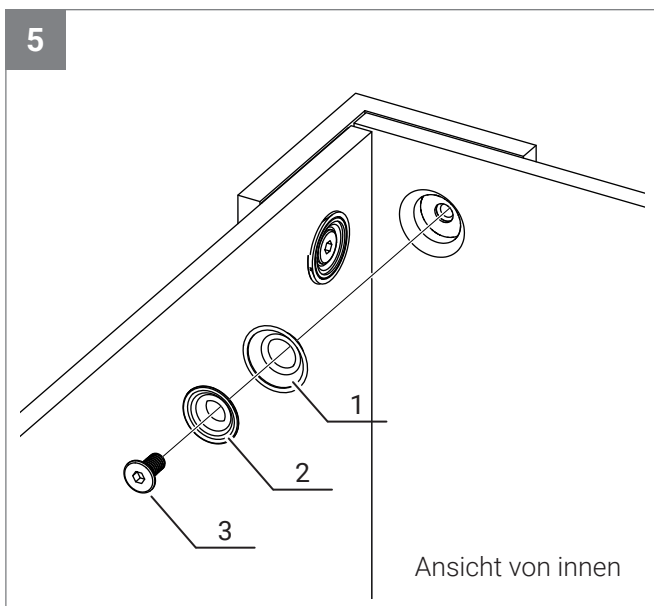
Die Glasscheibe gemäß der Montageanleitung der gewählten Wandbefestigung montieren.



Die angrenzende Glasscheibe positionieren und mit ca. 2 mm starken Unterlegplatten unterfüttern (Abb.: 4.1).

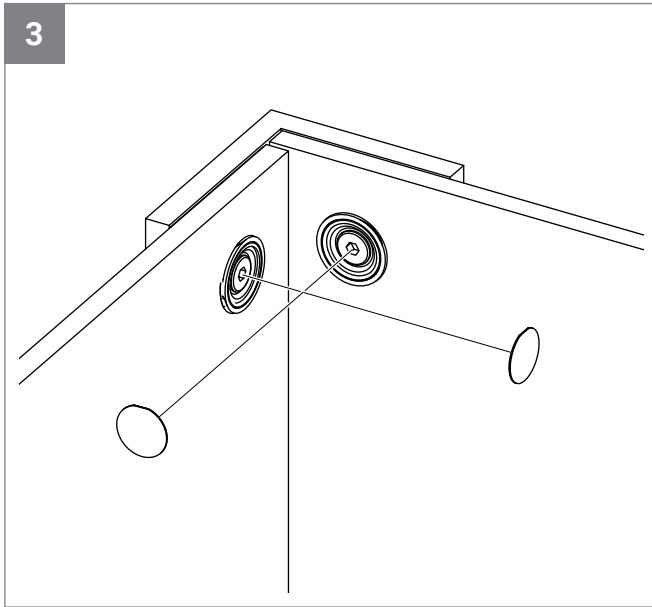
i HINWEIS!

Bei sehr großen Glasscheiben sollte eine Unterfütterung verwendet werden, die unter der Glasscheibe bleiben kann und bündig mit dem Glas abschließt (z. B. ein schmaler Streifen Gummi).



Bei beiden Winkeln jeweils den Kunststoffring (1) und die Klemmscheibe (2) in die Bohrung der Glasscheibe setzen und mit der Schraube (3) am Winkel festschrauben.

Montageanleitung - Winkelverbinder Glas-Glas 90°



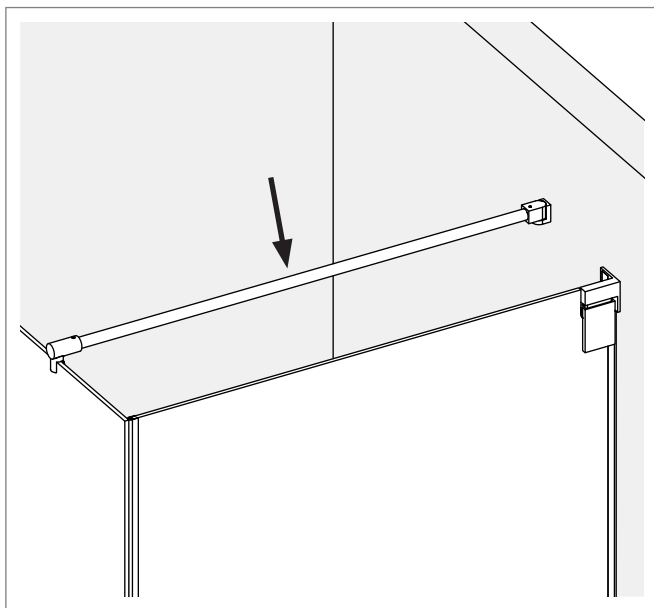
Bei den runden Abdeckplatten (1) die Folie von der Klebefläche abziehen und die Platten in die Vertiefungen der Klemmscheiben kleben.

i HINWEIS!

Die Unterlegplatten unter der Glasscheibe erst nach Montage der Stabilisierungsstange entfernen.

Nachdem die Dusche komplett montiert wurde müssen die Glaselemente mit Silikon abgedichtet werden (siehe Seite 68).

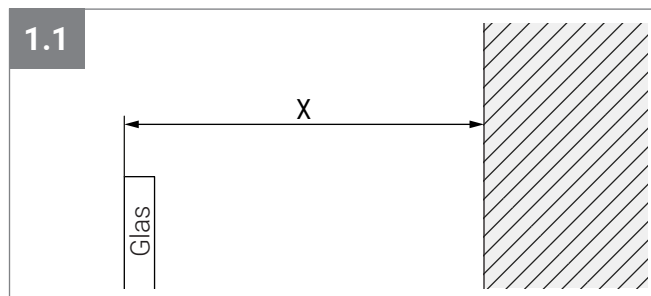
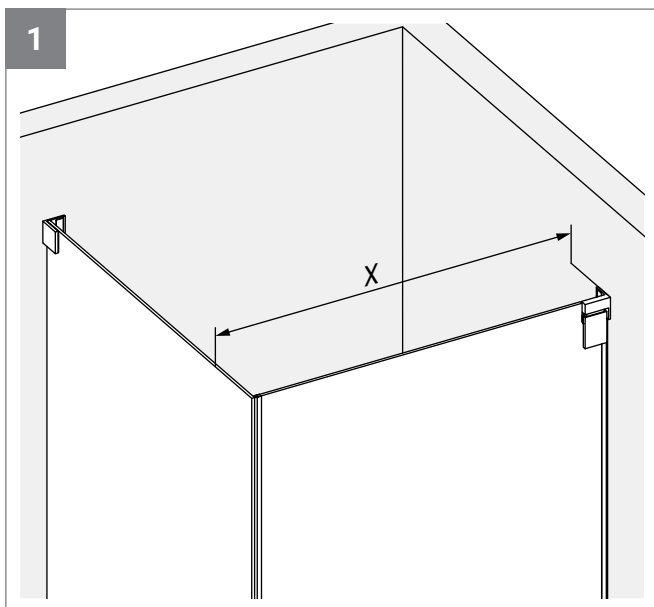
Montageanleitung - Stabilisierungsstange Rund



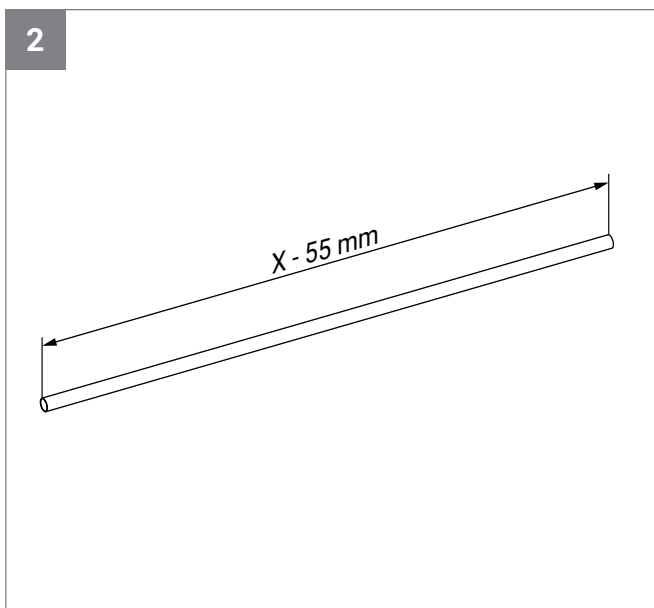
Diese Anleitung zeigt die Montage der runden Stabilisierungsstange am Beispiel einer Eckdusche.

Das Befestigungsmaterial muss bauseits nach statischen Anforderungen und baulichen Gegebenheiten gewählt werden.

Die Montage mit mindestens 2 Personen durchführen.

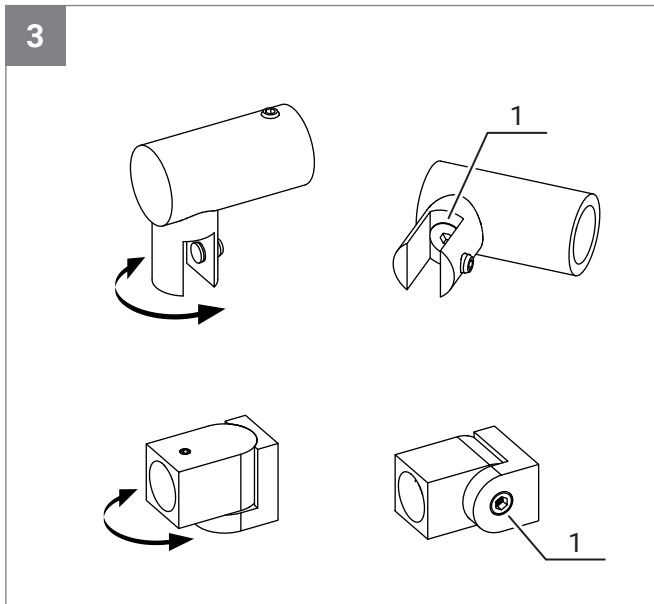


Das Maß X von der Außenkante der Glasscheibe bis zur Wand messen.



Von der Stange ein Stück abschneiden, das 55 mm kürzer ist als das gemessene Maß X.

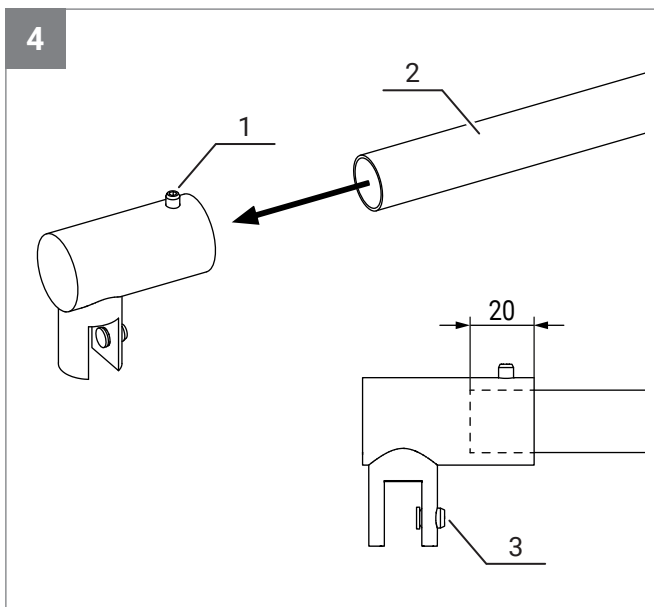
Montageanleitung - Stabilisierungsstange Rund



i HINWEIS!

Die Glasklemme und der Wandanschluss können stufenlos auf bis zu 45° eingestellt werden, sodass die Stabilisierungsstange auch über Eck verbaut werden kann.

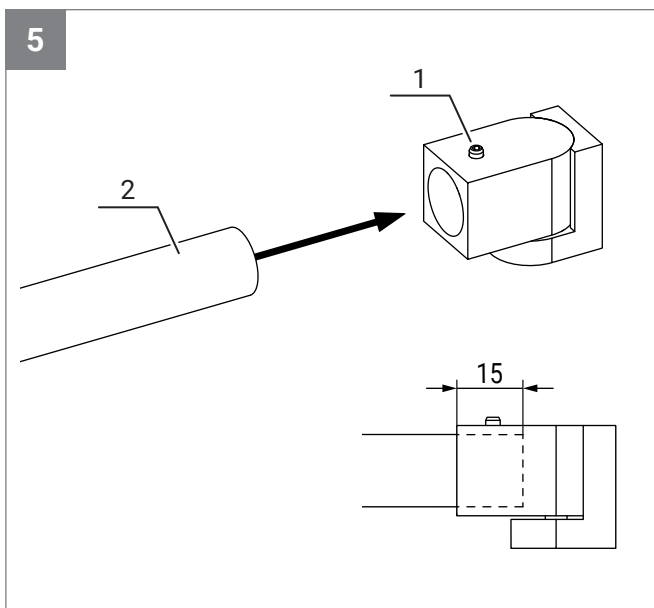
Dazu die Verbinderschraube (1) lösen, den gewünschten Winkel einstellen und die Verbinderschraube wieder festziehen.



Den Gewindestift (1) an der Glasklemme lösen und so weit herausdrehen, dass die Stange (2) in die Glasklemme geschoben werden kann.

Die Stange ca. 20 mm in die Glasklemme schieben und den Gewindestift (1) leicht anziehen.

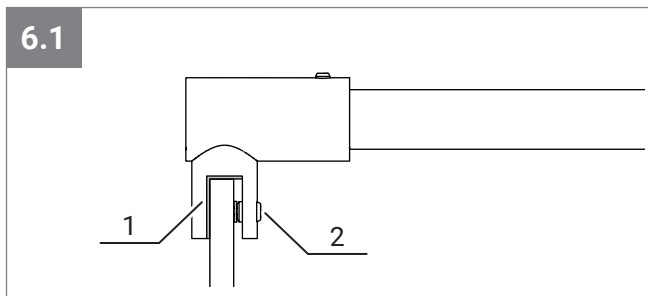
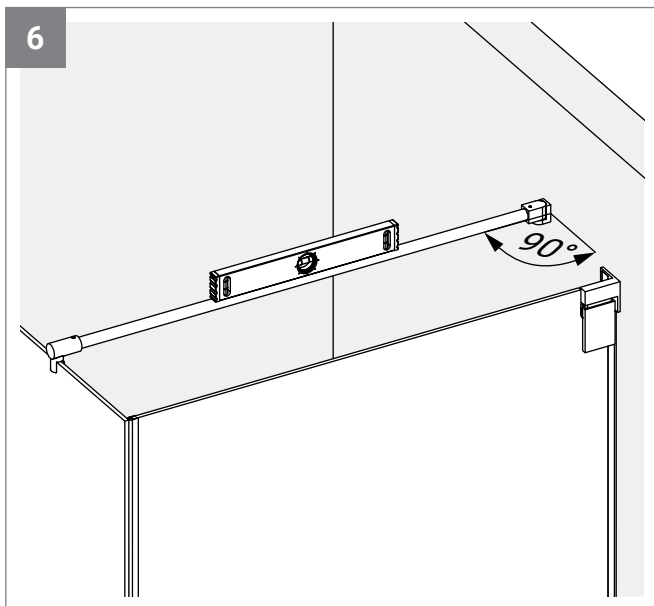
Die Klemmschraube (3) so weit herausdrehen, dass die Glasklemme später problemlos auf das Glas gesetzt werden kann.



Den Gewindestift (1) am Wandanschluss so weit herausdrehen, dass die Stange (2) in den Wandanschluss geschoben werden kann.

Die Stange ca. 15 mm in den Wandanschluss schieben und den Gewindestift (1) leicht anziehen.

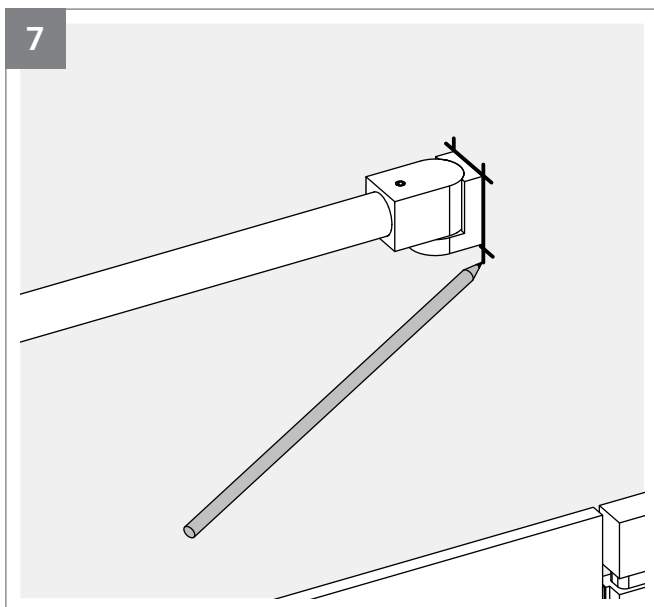
Montageanleitung - Stabilisierungsstange Rund



Die der Glasklemme beiliegende Gummiunterlage (1) in die Glasklemme setzen (Abb.: 6.1) und die Stabilisierungsstange mit der Glasklemme vorsichtig an der gewünschten Position auf das Glas setzen.

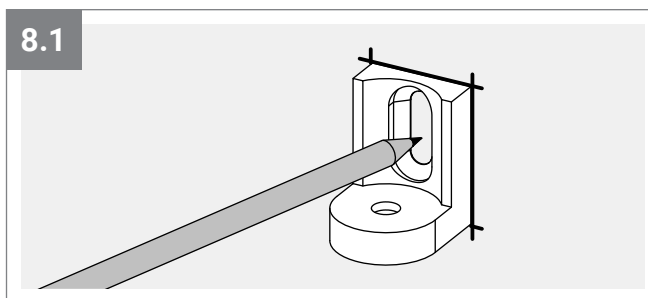
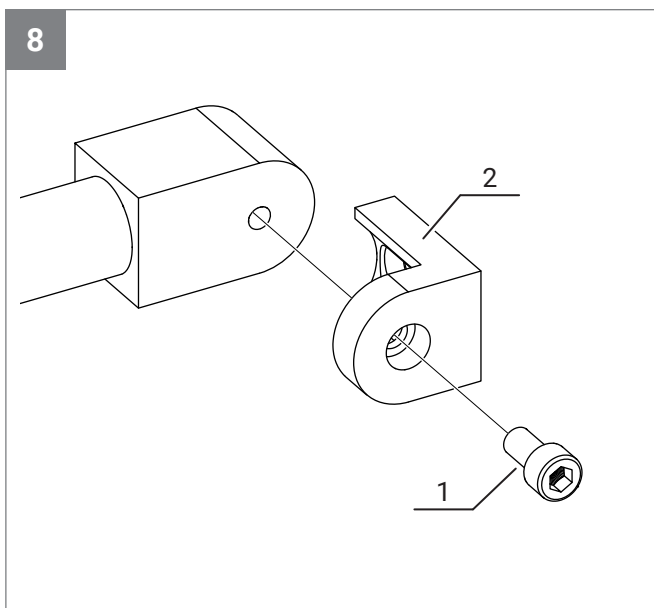
Die Klemmschraube (2) festziehen (Abb.: 6.1).

Die Stabilisierungsstange waagrecht und im 90°-Winkel zur Wand ausrichten.



Die Kanten vom Wandanschluss mit einem Stift auf die Wand übertragen.

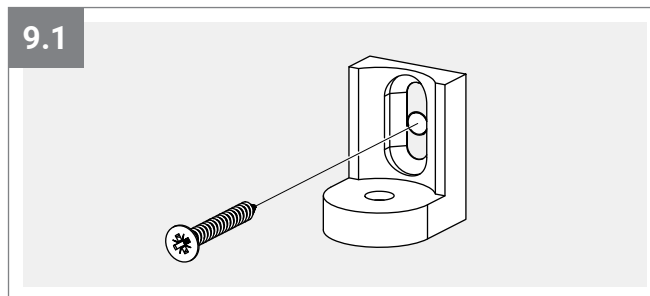
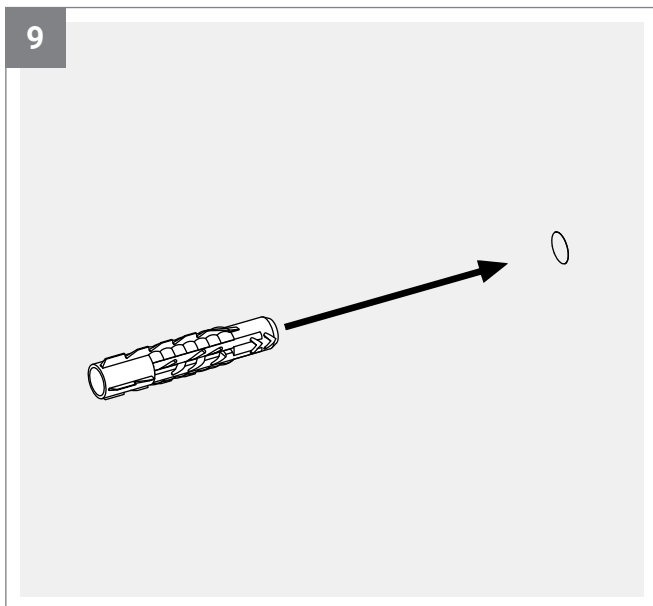
Die Klemmschrauben an der Glasklemme lösen und die Stabilisierungsstange vorsichtig vom Glas nehmen.



Die Verbinderschraube (1) am Wandanschluss lösen und den Wandwinkel (2) in die Markierung an der Wand setzen.

Das Bohrloch mit einem Stift auf die Wand übertragen (Abb.: 8.1).

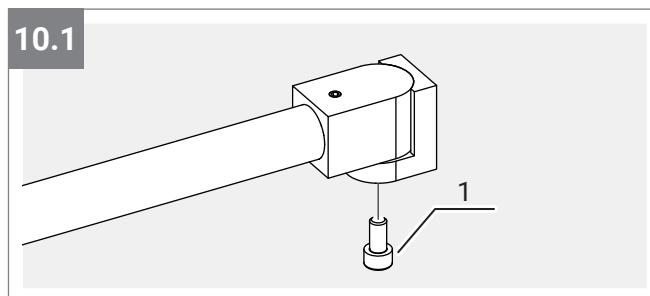
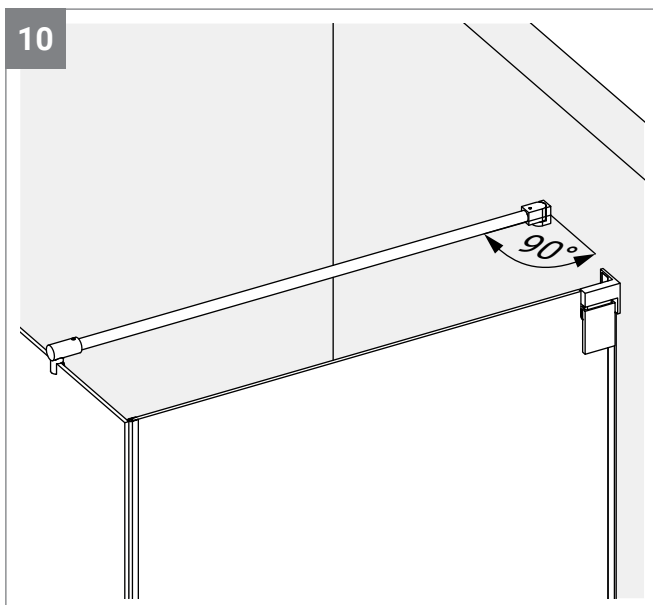
Montageanleitung - Stabilisierungsstange Rund



Das Loch bohren und mit einem Staubsauger den restlichen Bohrstaub aus dem Loch entfernen.

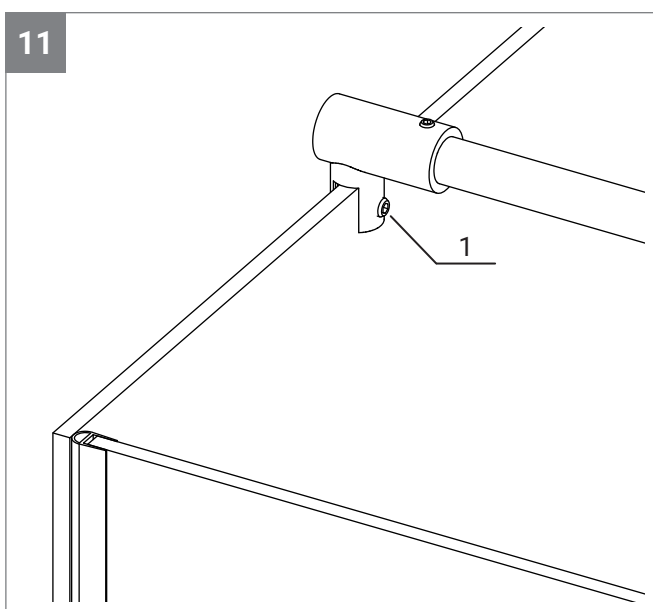
Einen für den vorhandenen Untergrund passenden Dübel in das Loch setzen. Darauf achten, dass der Dübel bündig in der Wand sitzt und nicht übersteht.

Den Wandwinkel an die Wand schrauben (Abb.: 9.1)



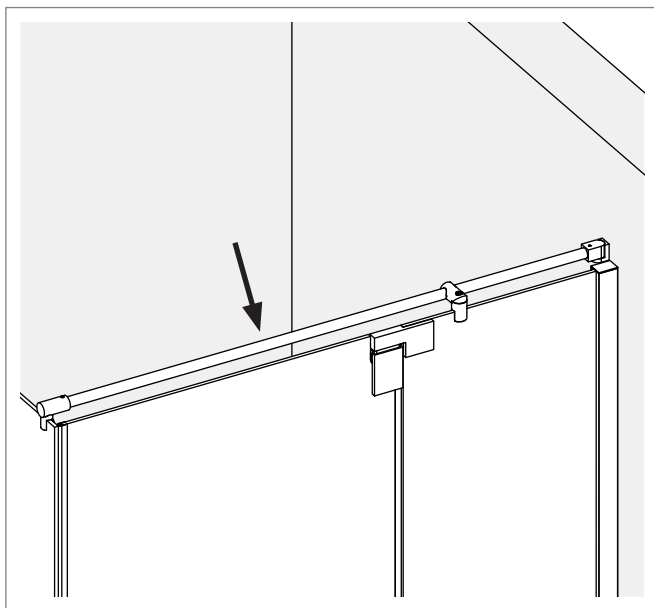
Die Stabilisierungsstange vorsichtig auf das Glas und den Wandwinkel setzen. Darauf achten, dass sich die Gummiauflage zwischen Glas und Glasklemme befindet (siehe Schritt 6.1).

Die Verbinderschraube (1) in den Wandanschluss setzen, die Stange im 90°-Winkel zur Wand ausrichten und die Verbinderschraube festziehen (Abb.: 10.1).



Die Klemmschraube (1) an der Glasklemme festziehen. Abschließend prüfen, ob alle Schrauben der Stabilisierungsstange fest angezogen sind.

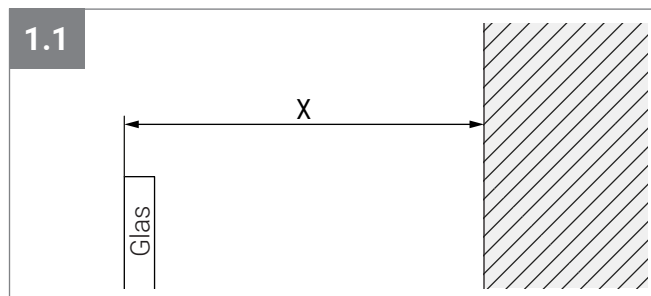
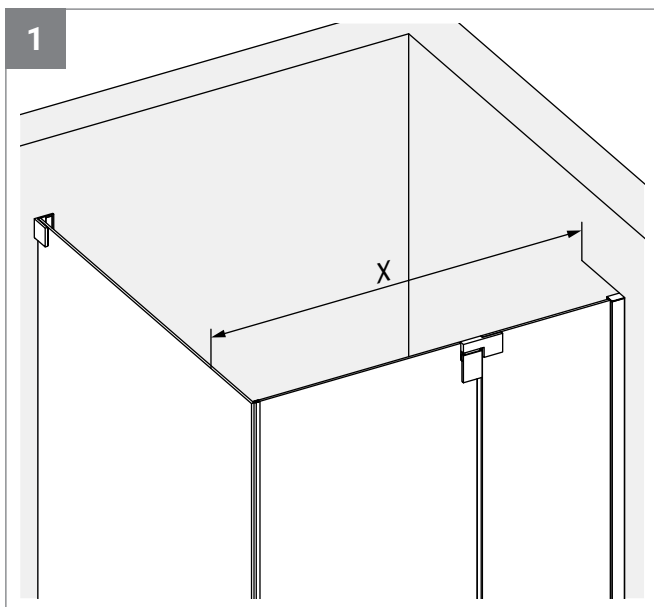
Montageanleitung - Stabilisierungsstange Rund mit Parallelklemme



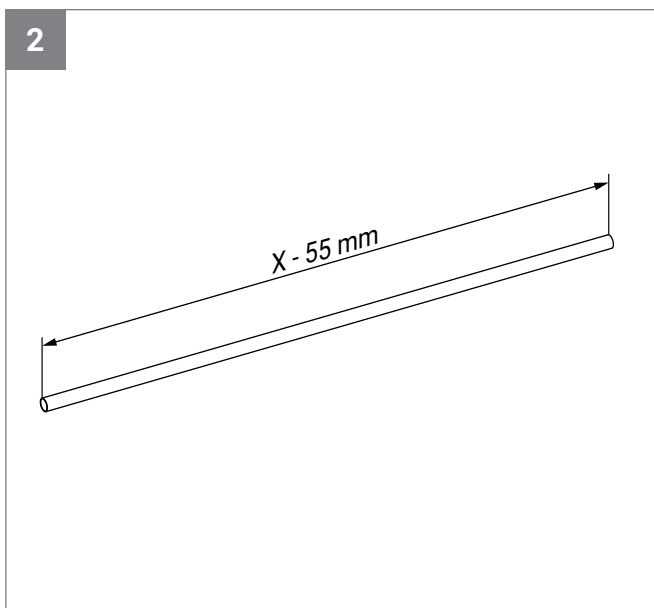
Diese Anleitung zeigt die Montage der runden Stabilisierungsstange mit Parallelklemme am Beispiel einer Eckdusche.

Das Befestigungsmaterial muss bauseits nach statischen Anforderungen und baulichen Gegebenheiten gewählt werden.

Die Montage mit mindestens 2 Personen durchführen.

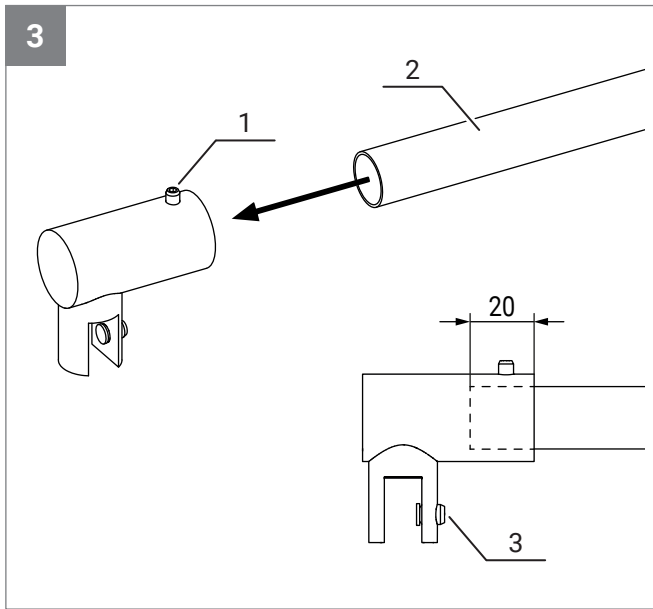


Das Maß X von der Außenkante der Glasscheibe bis zur Wand messen.



Von der Stange ein Stück abschneiden, das 55 mm kürzer ist als das gemessene Maß X.

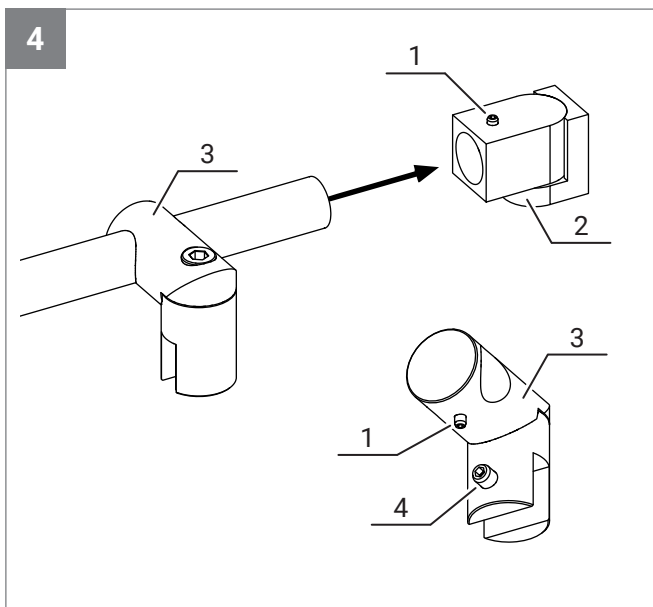
Montageanleitung - Stabilisierungsstange Rund mit Parallelklemme



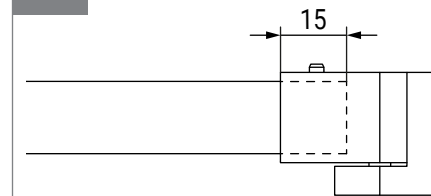
Den Gewindestift (1) an der Glasklemme lösen und so weit herausdrehen, dass die Stange (2) in die Glasklemme geschoben werden kann.

Die Stange ca. 20 mm in die Glasklemme schieben und den Gewindestift (1) leicht anziehen.

Die Klemmschraube (3) so weit herausdrehen, dass die Glasklemme später problemlos auf das Glas gesetzt werden kann.



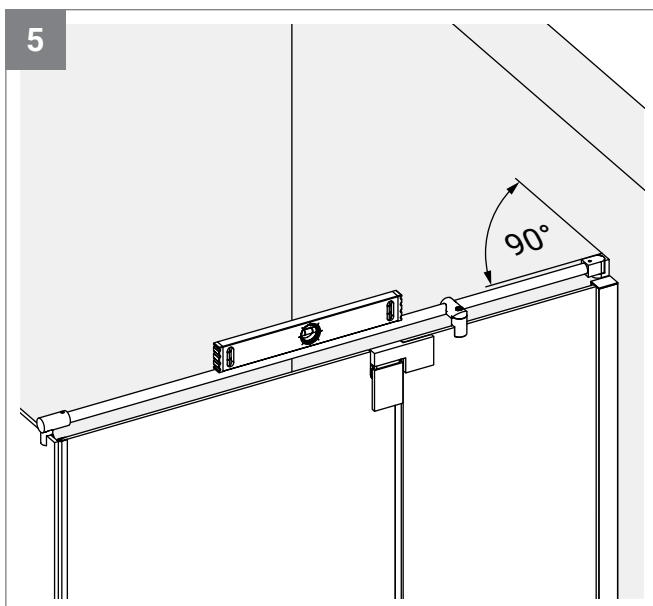
4.1



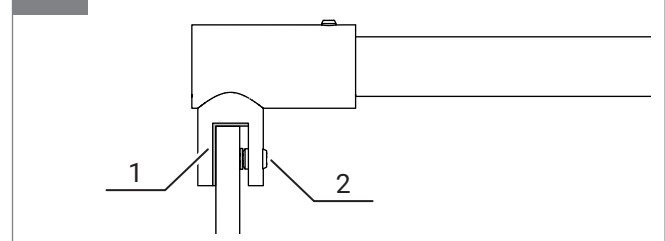
Den Gewindestift (1) am Wandanschluss (2) und an der Parallelklemme (3) lösen und die Parallelklemme auf die Stange schieben.

Die Stange ca. 15 mm in den Wandanschluss schieben (Abb.: 4.1) und alle Gewindestifte (1) leicht anziehen.

Die Klemmschraube (4) so weit lösen, dass die Parallelklemme problemlos auf das Glas gesetzt werden kann.



5.1

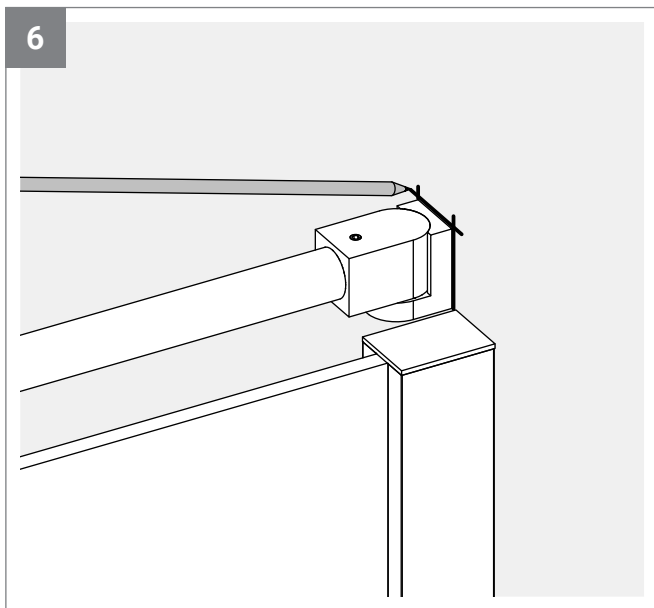


Die Stabilisierungsstange mit der Glasklemme und der Parallelklemme vorsichtig auf das Glas setzen.

Die der Glasklemme beiliegende Gummiunterlage (1) zwischen Glas und Glasklemme setzen und die Klemmschraube (2) festziehen (Abb.: 5.1).

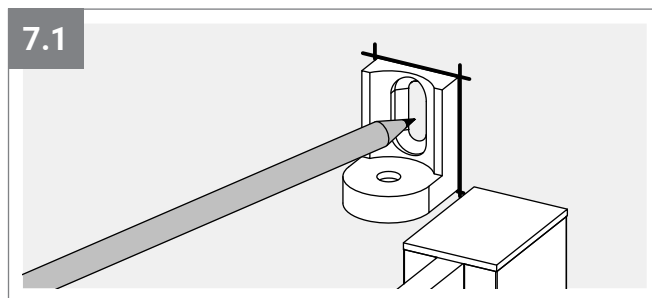
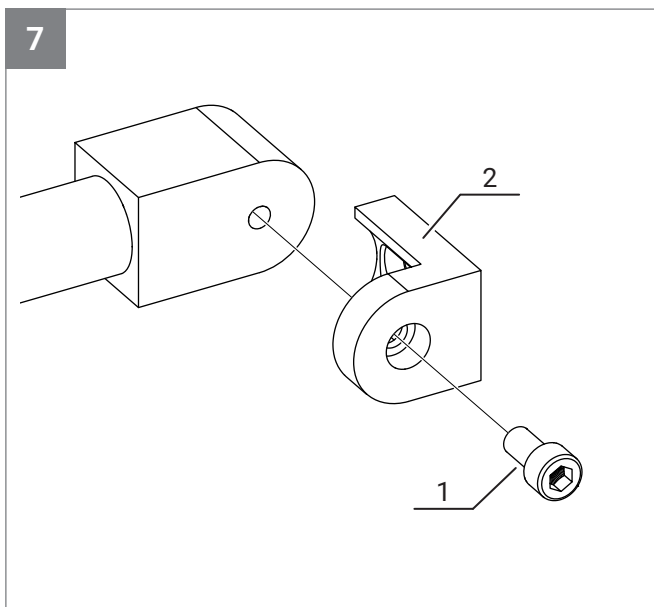
Die Stabilisierungsstange waagrecht und im 90°-Winkel zur Wand ausrichten.

Montageanleitung - Stabilisierungsstange Rund mit Parallelklemme



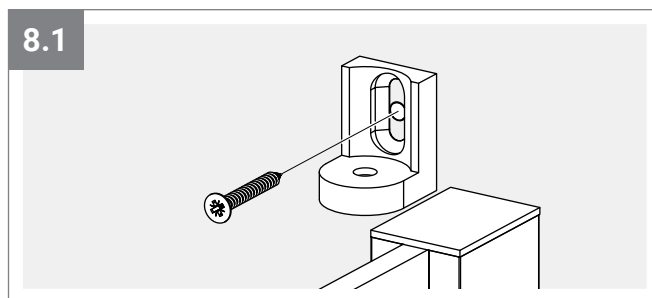
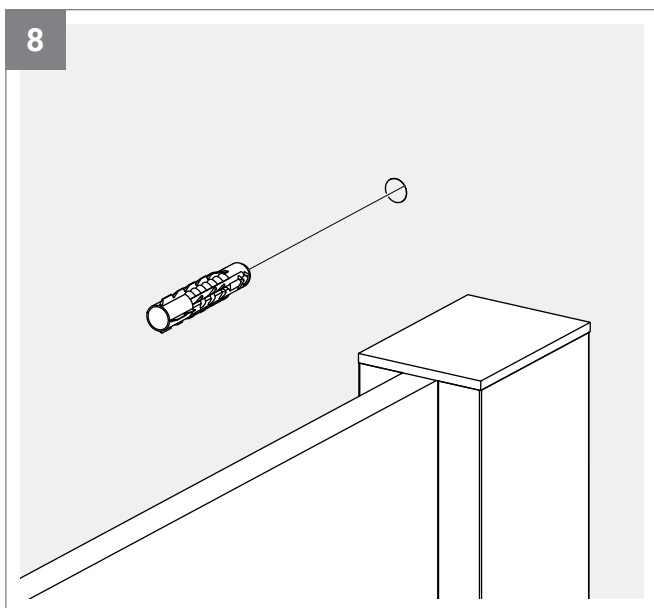
Die Kanten vom Wandanschluss mit einem Stift auf die Wand übertragen.

Die Klemmschrauben an der Glasklemme lösen und die Stabilisierungsstange vorsichtig vom Glas nehmen.



Die Verbinderschraube (1) am Wandanschluss lösen und den Wandwinkel (2) in die Markierung an der Wand setzen.

Das Bohrloch mit einem Stift auf die Wand übertragen (Abb.: 7.1).

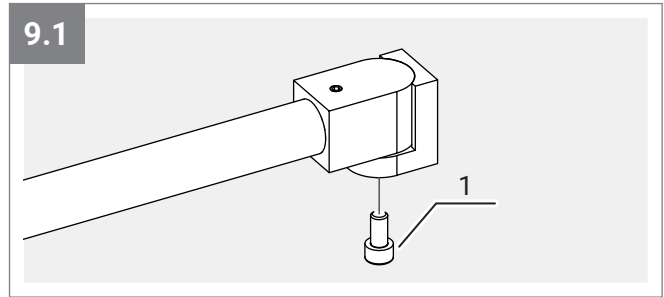
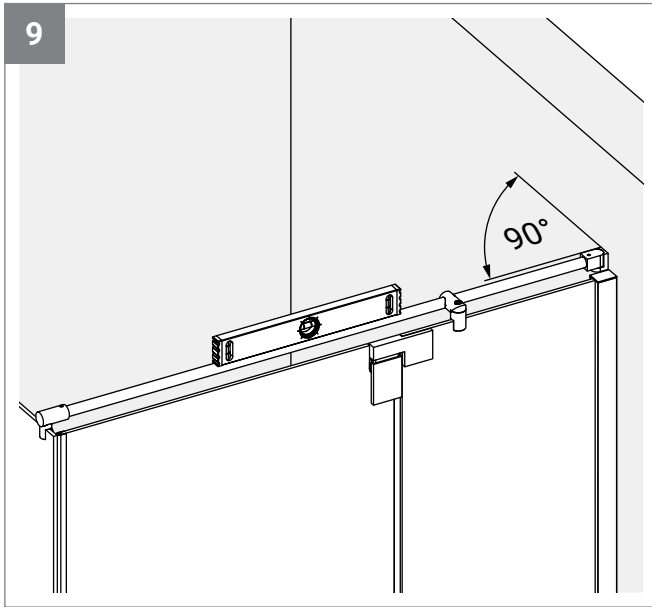


Das Loch bohren und mit einem Staubsauger den restlichen Bohrstaub aus dem Loch entfernen.

Einen für den vorhandenen Untergrund passenden Dübel in das Loch setzen. Darauf achten, dass der Dübel bündig in der Wand sitzt und nicht übersteht.

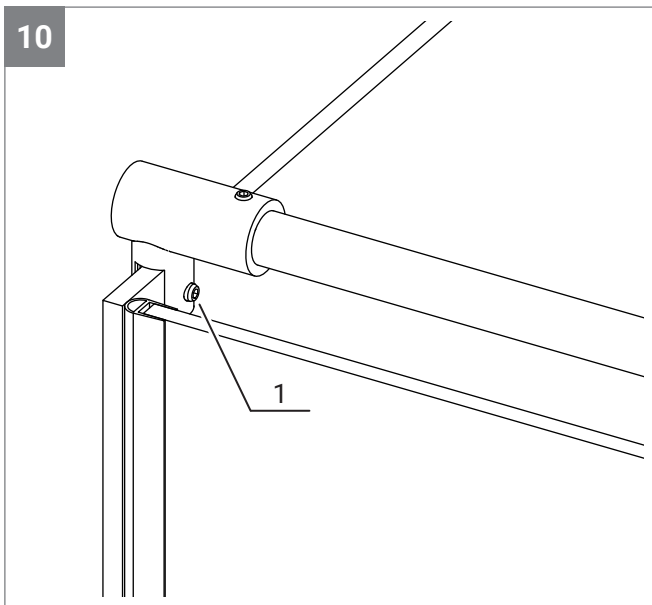
Den Wandwinkel an die Wand schrauben (Abb.: 8.1)

Montageanleitung - Stabilisierungsstange Rund mit Parallelklemme

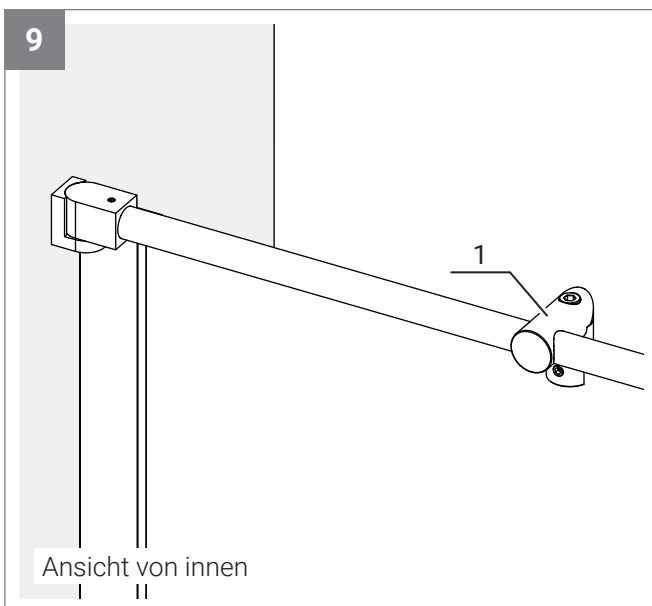


Die Stabilisierungsstange vorsichtig auf das Glas und den Wandwinkel setzen. Darauf achten, dass sich die Gummiauflage zwischen Glas und Glasklemme befindet (siehe Schritt 5.1).

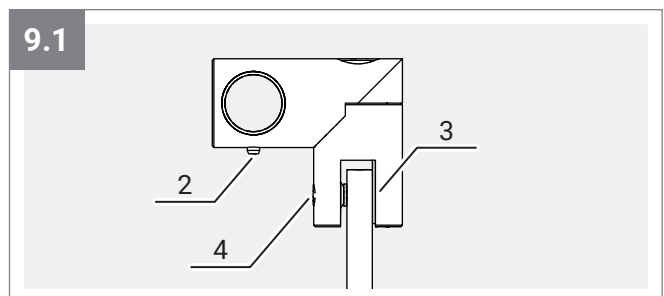
Die Verbinderschraube (1) in den Wandanschluss setzen, die Stange im 90°-Winkel zur Wand ausrichten und die Verbinderschraube festziehen (Abb.: 9.1).



Die Klemmschraube (1) an der Glasklemme festziehen.



Ansicht von innen

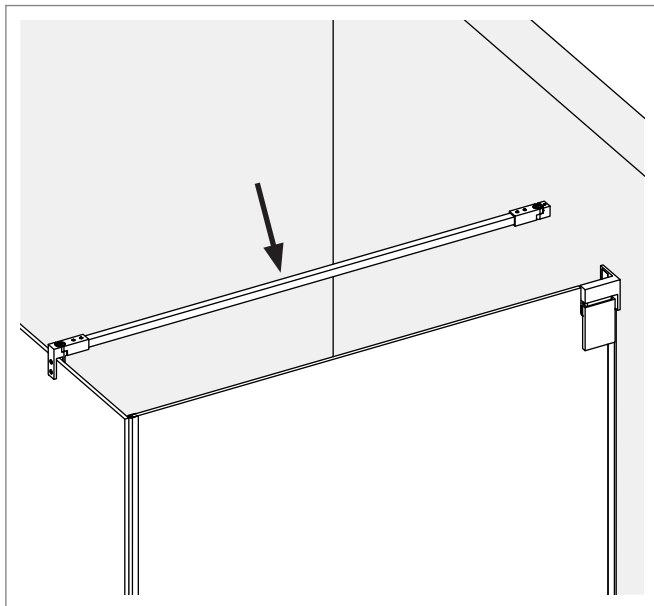


Die Parallelklemme (1) an die passende Position schieben und den Gewindestift (2) festziehen.

Die der Parallelklemme beiliegende Gummiauflage (3) zwischen Glas und Parallelklemme setzen und die Klemmschraube (4) festziehen (Abb.: 9.1).

Abschließend prüfen, ob alle Schrauben der Stabilisierungsstange fest angezogen sind.

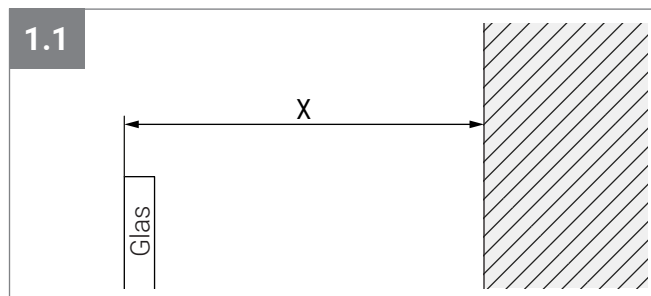
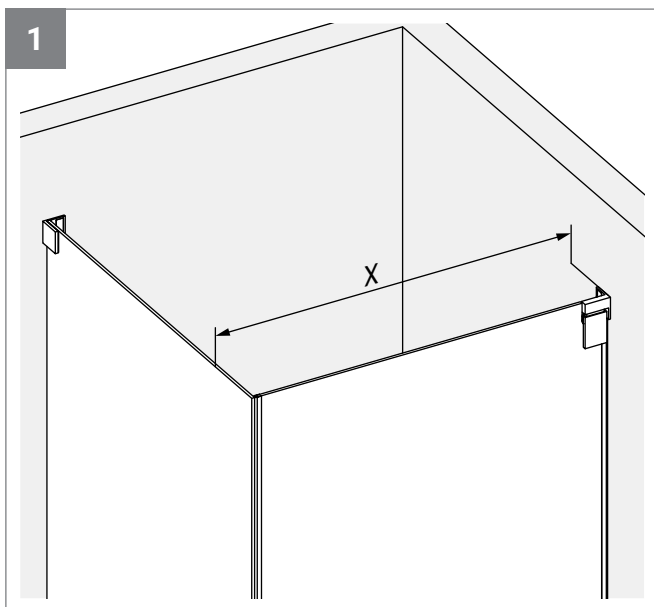
Montageanleitung - Stabilisierungsstange Eckig



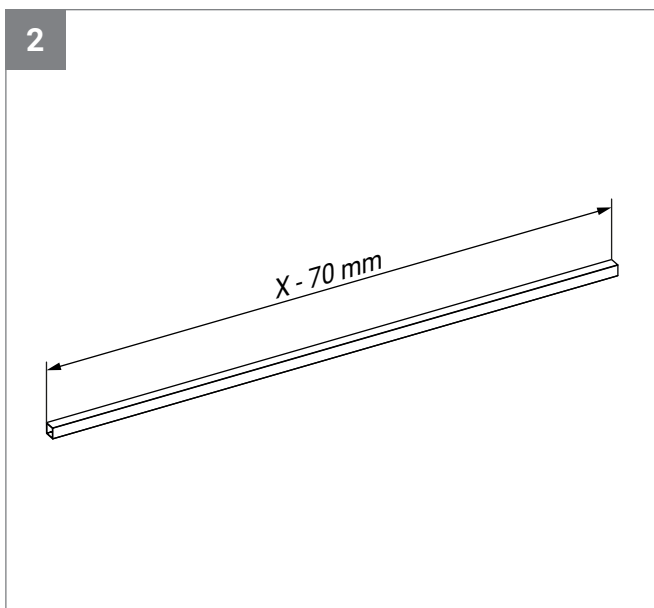
Diese Anleitung zeigt die Montage der eckigen Stabilisierungsstange am Beispiel einer Eckdusche.

Das Befestigungsmaterial muss bauseits nach statischen Anforderungen und baulichen Gegebenheiten gewählt werden.

Die Montage mit mindestens 2 Personen durchführen.

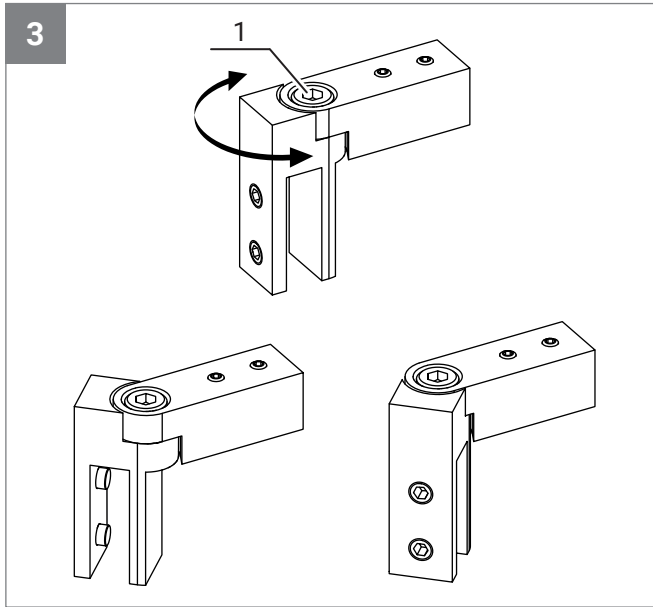


Das Maß X von der Außenkante der Glasscheibe bis zur Wand messen.



Von der Stange ein Stück abschneiden, das 70 mm kürzer ist als das gemessene Maß X.

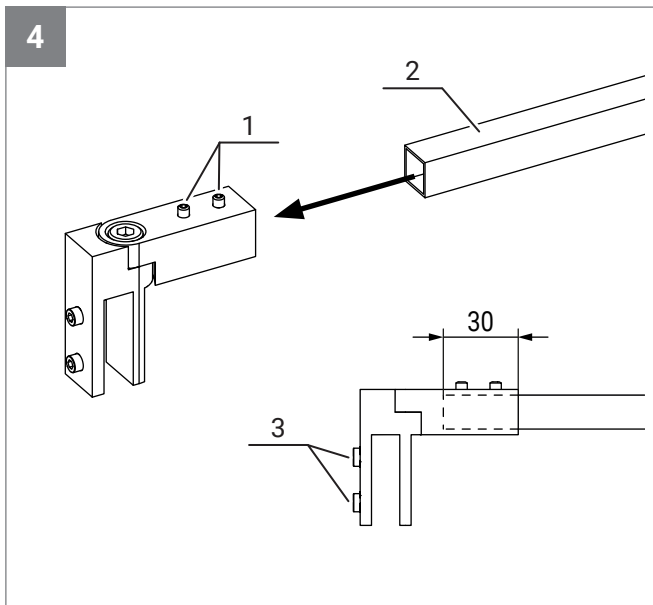
Montageanleitung - Stabilisierungsstange Eckig



i HINWEIS!

Die Glasklemme und der Wandanschluss können stufenlos auf bis zu 45° eingestellt werden, sodass die Stabilisierungsstange auch über Eck verbaut werden kann.

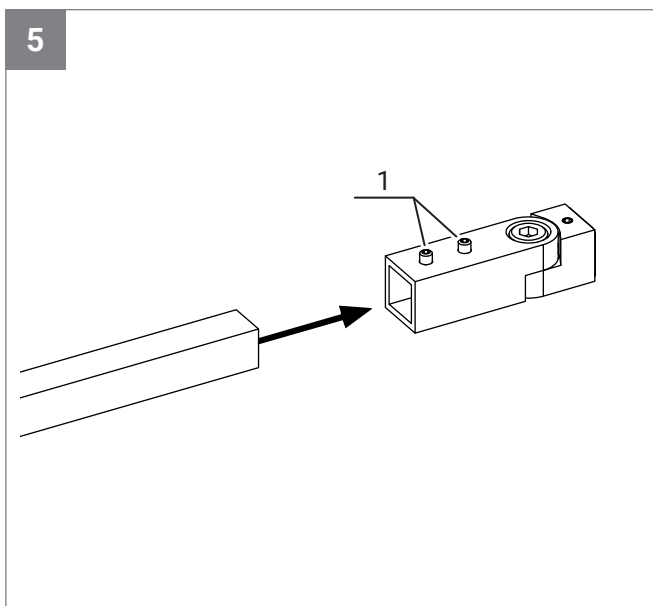
Dazu die Verbinderschraube (1) lösen, den gewünschten Winkel einstellen und die Verbinderschraube wieder festziehen.



Die beiden Gewindestifte (1) an der Glasklemme lösen und so weit herausdrehen, dass die Stange (2) in die Glasklemme geschoben werden kann.

Die Stange ca. 30 mm in die Glasklemme schieben und die Gewindestifte (1) leicht anziehen.

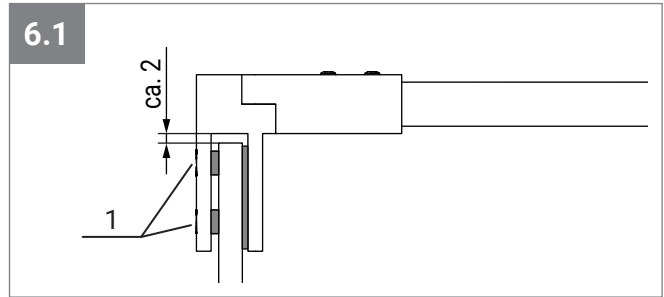
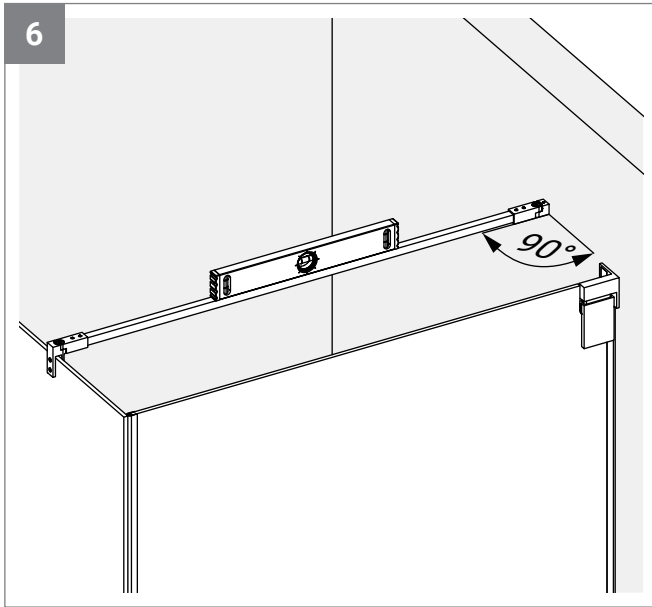
Die beiden Klemmschrauben (3) so weit herausdrehen, dass die Glasklemme später problemlos auf das Glas gesetzt werden kann.



Die beiden Gewindestifte (1) am Wandanschluss so weit herausdrehen, dass die Stange (2) in den Wandanschluss geschoben werden kann.

Die Stange ca. 30 mm in den Wandanschluss schieben und die Gewindestifte (1) leicht anziehen.

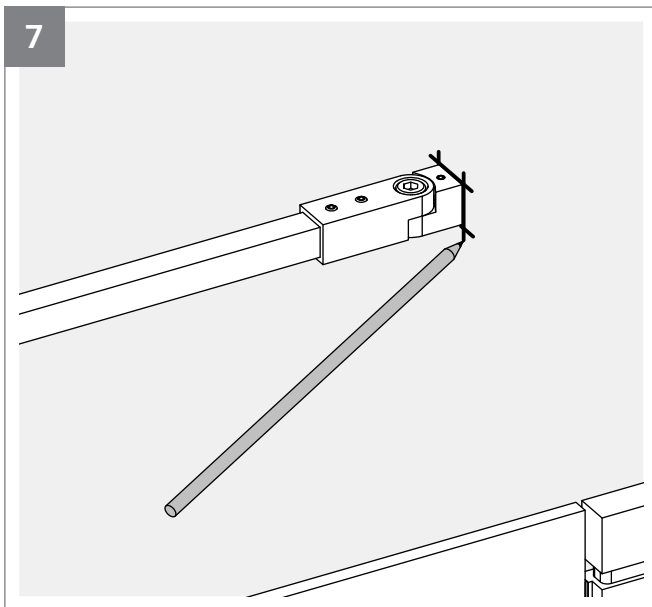
Montageanleitung - Stabilisierungsstange Eckig



Die Stabilisierungsstange mit der Glasklemme vorsichtig an der gewünschten Position auf das Glas setzen.

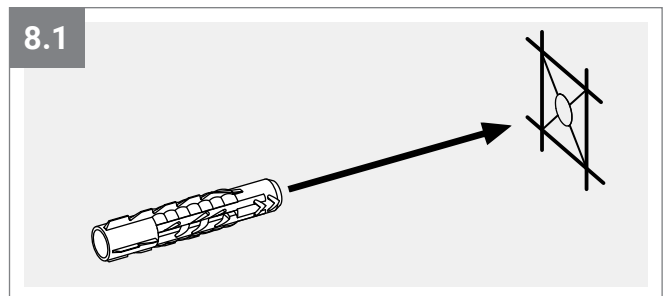
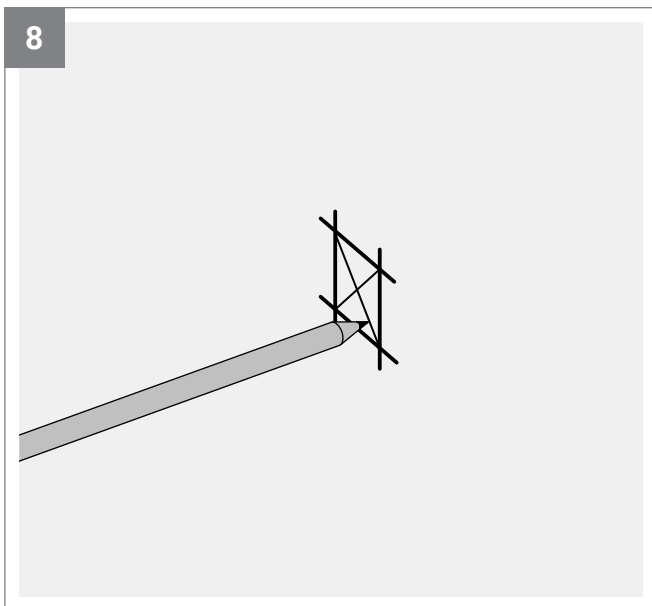
Die Glasklemme ca. 2 mm anheben, damit kein direkter Kontakt zwischen dem Metall und der Glasscheibe besteht, und die beiden Klemmschrauben (1) festziehen (Abb.: 6.1).

Die Stabilisierungsstange waagrecht und im 90°-Winkel zur Wand ausrichten.



Die Kanten vom Wandanschluss mit einem Stift auf die Wand übertragen.

Die Klemmschrauben an der Glasklemme lösen und die Stabilisierungsstange vorsichtig vom Glas nehmen.



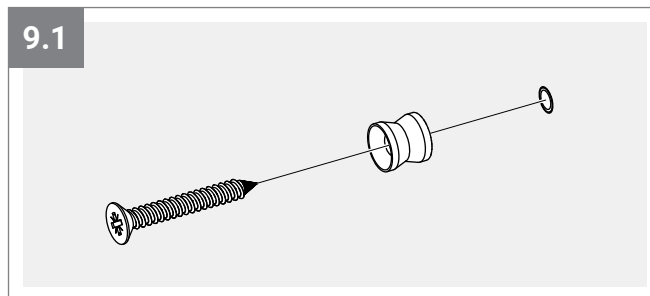
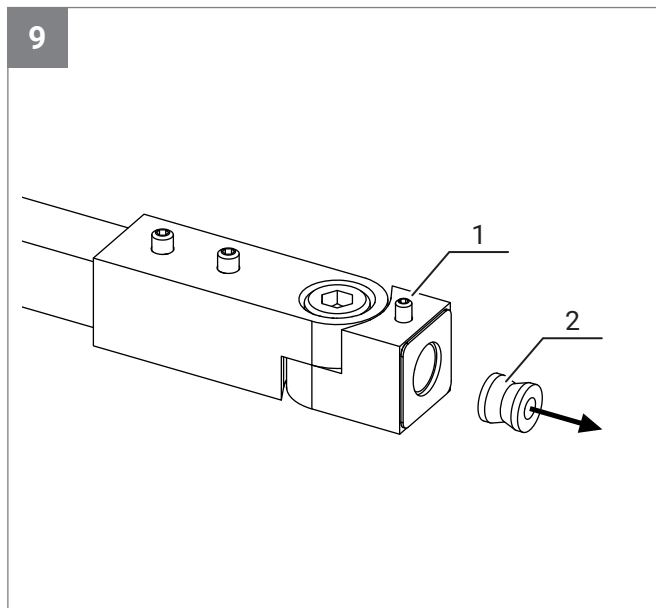
Den Mittelpunkt des Quadrates markieren.

In der Mitte ein Loch bohren und mit einem Staubsauger den restlichen Bohrstaub aus dem Loch entfernen.

Einen für den vorhandenen Untergrund passenden Dübel in das Loch setzen (Abb.: 8.1).

Darauf achten, dass der Dübel bündig in der Wand sitzt und nicht übersteht.

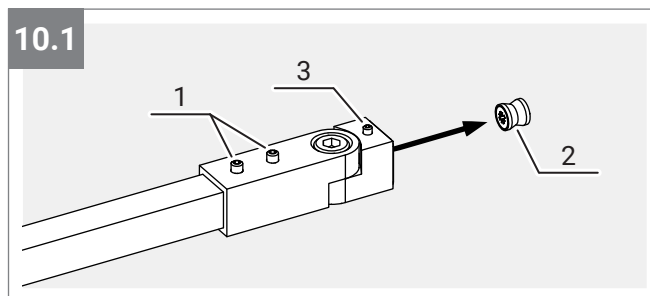
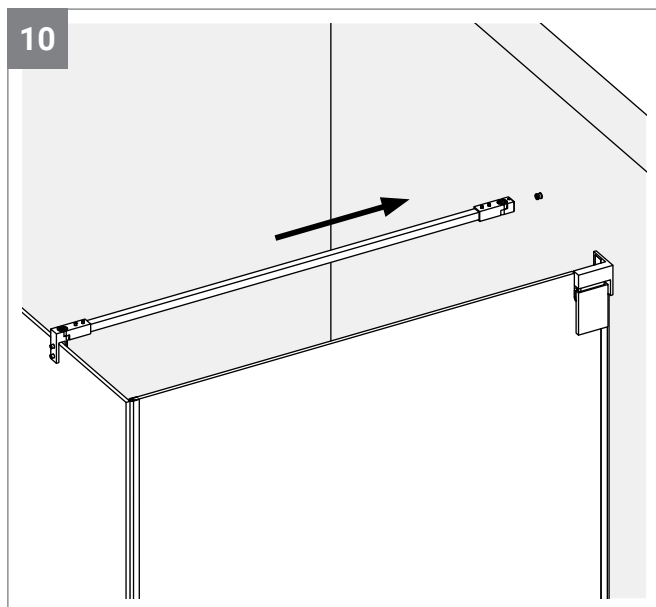
Montageanleitung - Stabilisierungsstange Eckig



Den Gewindestift (1) am Wandanschluss lösen und den Verbinder (2) herausnehmen.

Den Verbinder mit einer Schraube an die Wand schrauben (Abb.: 9.1).

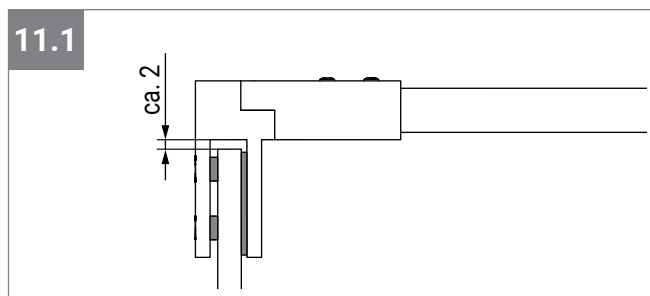
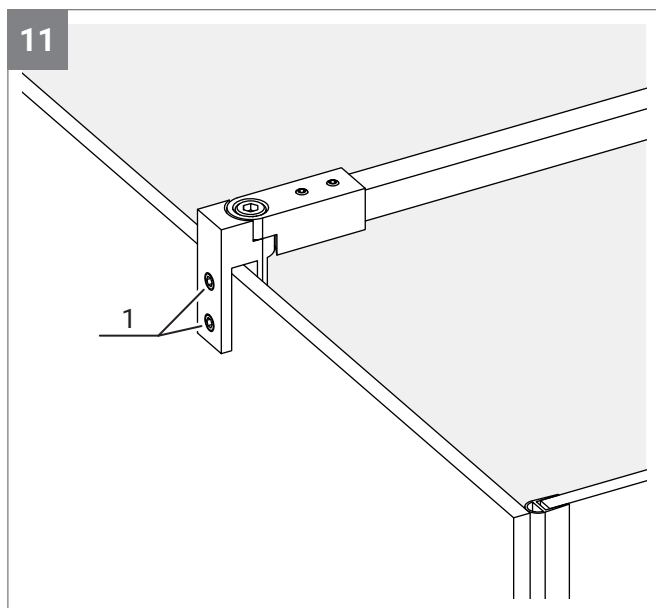
Darauf achten, dass sich die Senkung für den Schraubenkopf auf der Seite der Schraube befindet. Die Schraube muss bündig mit dem Verbinder abschließen.



Die Stange mit der Glasklemme vorsichtig auf das Glas setzen und die beiden Gewindestifte (1) am Wandanschluss lösen (Abb.: 10.1).

Den Wandanschluss auf den Verbinder (2) setzen, die Stange im 90°-Winkel zur Wand ausrichten und den Gewindestift (3) am Verbinder festziehen.

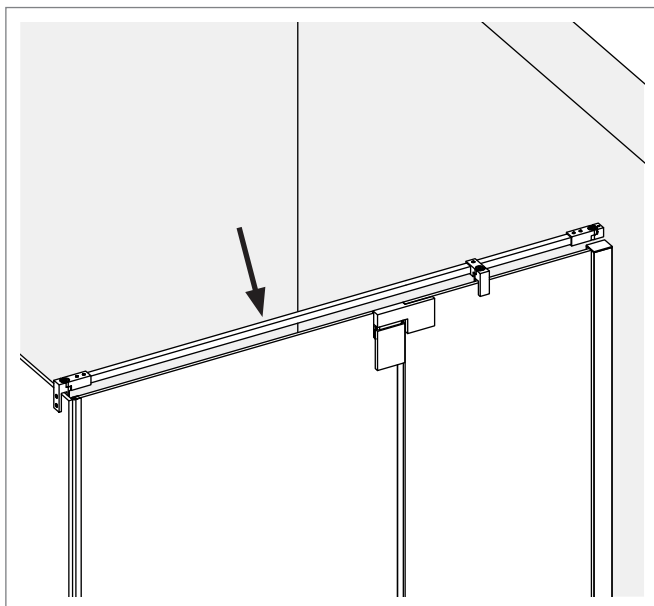
Die beiden Gewindestifte (1) am Wandanschluss festziehen.



Die Glasklemme ca. 2 mm anheben, damit kein direkter Kontakt zwischen dem Metall und der Glasscheibe besteht (Abb.: 11.1), und die beiden Klemmschrauben (1) festziehen.

Abschließend prüfen, ob alle Schrauben der Stabilisierungsstange fest angezogen sind.

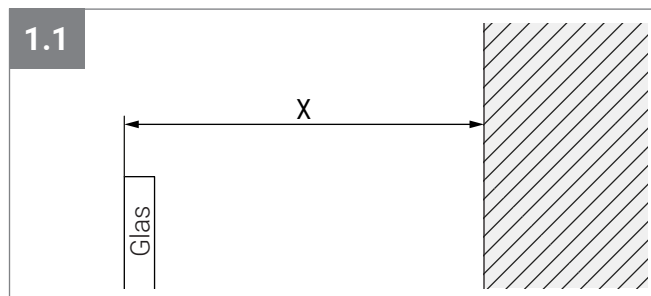
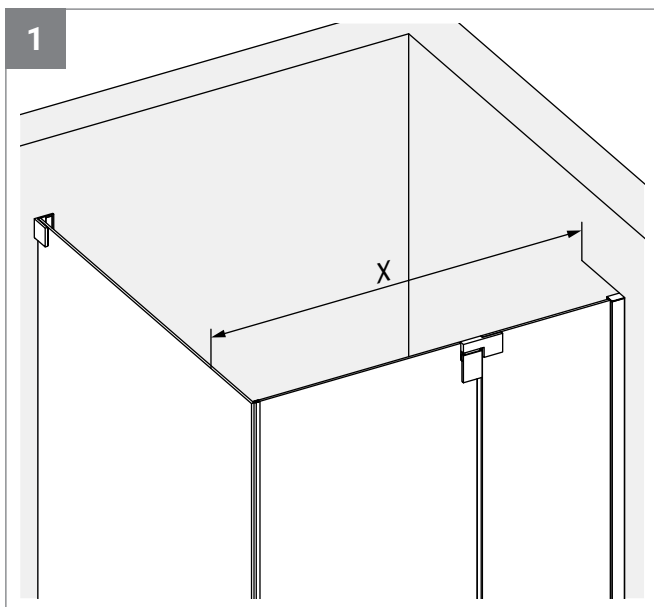
Montageanleitung - Stabilisierungsstange Eckig mit Parallelklemme



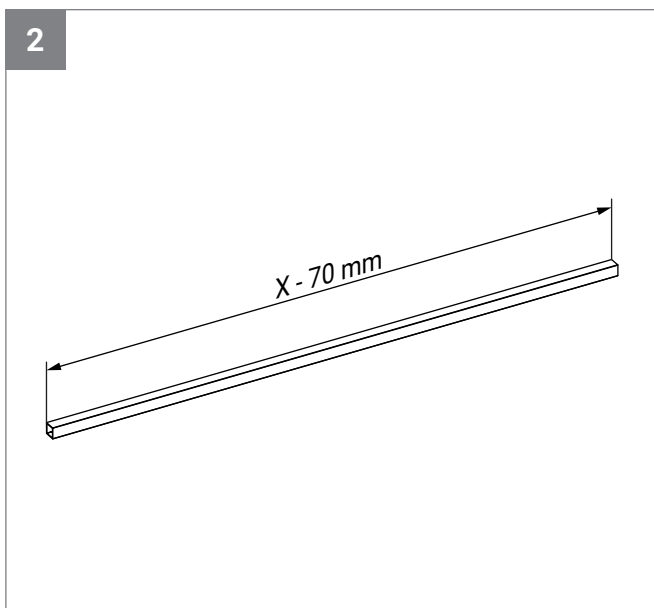
Diese Anleitung zeigt die Montage der eckigen Stabilisierungsstange mit Parallelklemme am Beispiel einer Eckdusche.

Das Befestigungsmaterial muss bauseits nach statischen Anforderungen und baulichen Gegebenheiten gewählt werden.

Die Montage mit mindestens 2 Personen durchführen.

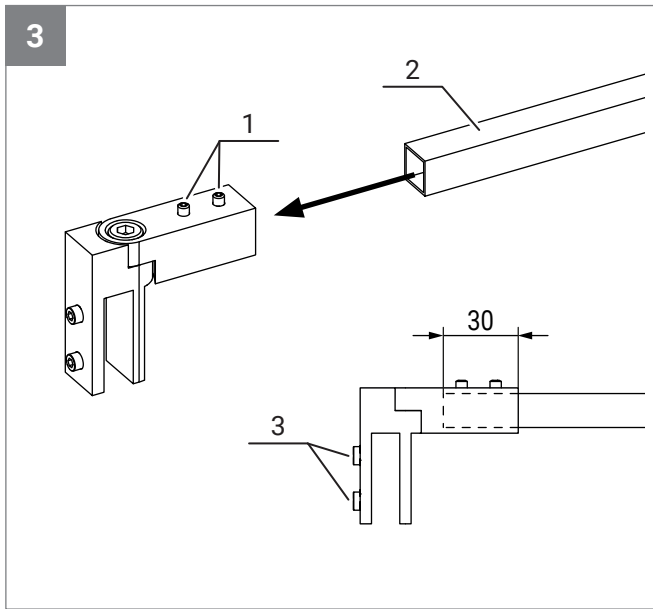


Das Maß X von der Außenkante der Glasscheibe bis zur Wand messen.



Von der Stange ein Stück abschneiden, das 70 mm kürzer ist als das gemessene Maß X.

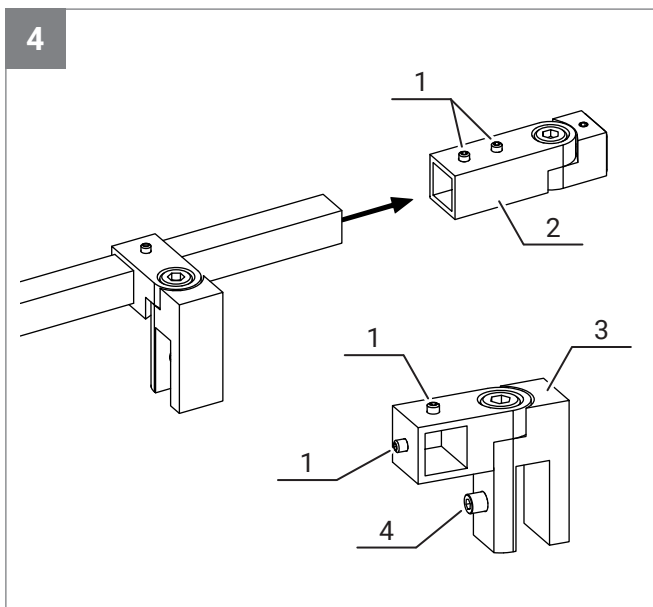
Montageanleitung - Stabilisierungsstange Eckig mit Parallelklemme



Die beiden Gewindestifte (1) an der Glasklemme lösen und so weit herausdrehen, dass die Stange (2) in die Glasklemme geschoben werden kann.

Die Stange ca. 30 mm in die Glasklemme schieben und die Gewindestifte (1) leicht anziehen.

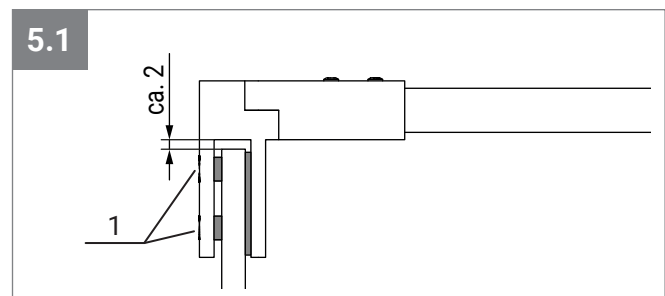
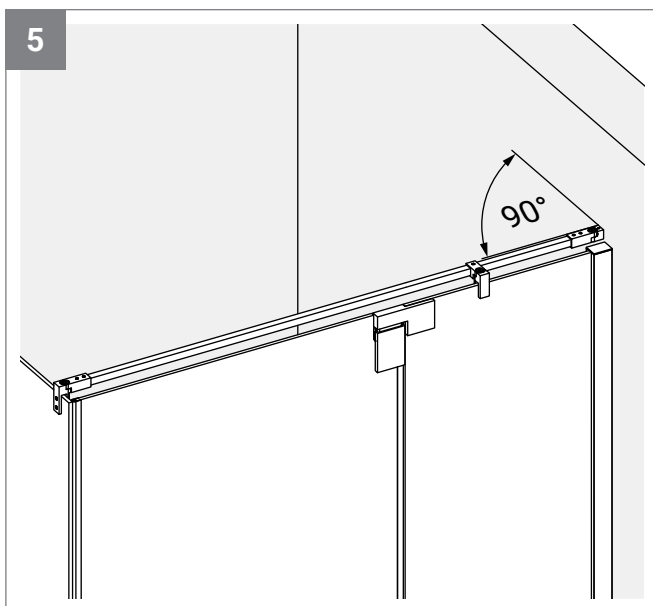
Die beiden Klemmschrauben (3) so weit herausdrehen, dass die Glasklemme später problemlos auf das Glas gesetzt werden kann.



Die Gewindestifte (1) am Wandanschluss (2) und an der Parallelklemme (3) lösen und die Parallelklemme auf die Stange schieben.

Die Stange ca. 30 mm in den Wandanschluss schieben und alle Gewindestifte (1) leicht anziehen.

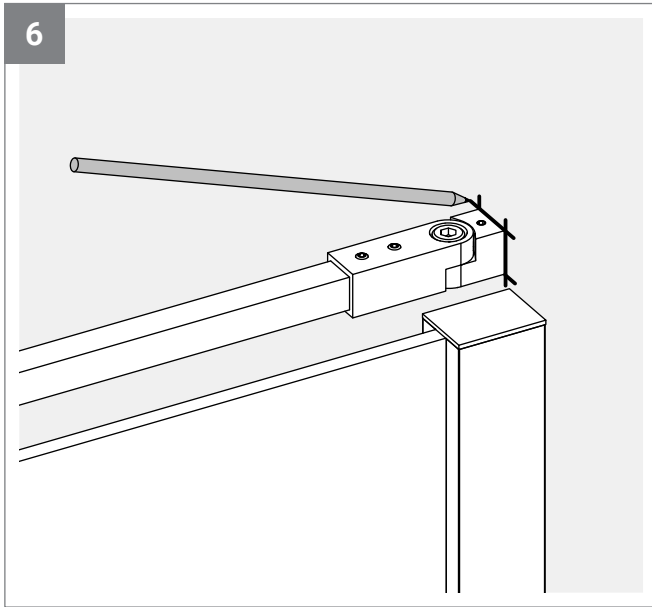
Die Klemmschraube (4) soweit lösen, dass die Parallelklemme problemlos auf das Glas gesetzt werden kann.



Die Stabilisierungsstange vorsichtig auf das Glas setzen. Die Glasklemme ca. 2 mm anheben, damit kein direkter Kontakt zwischen dem Metall und der Glasscheibe besteht, und die beiden Klemmschrauben (1) festziehen (Abb.: 5.1).

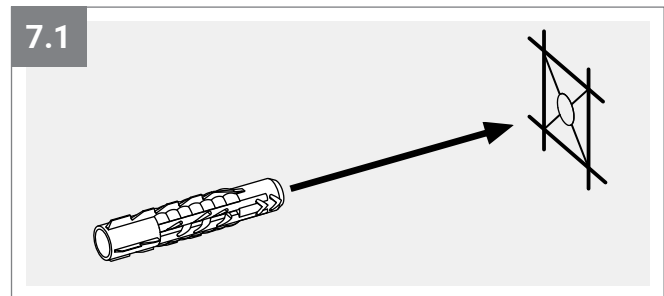
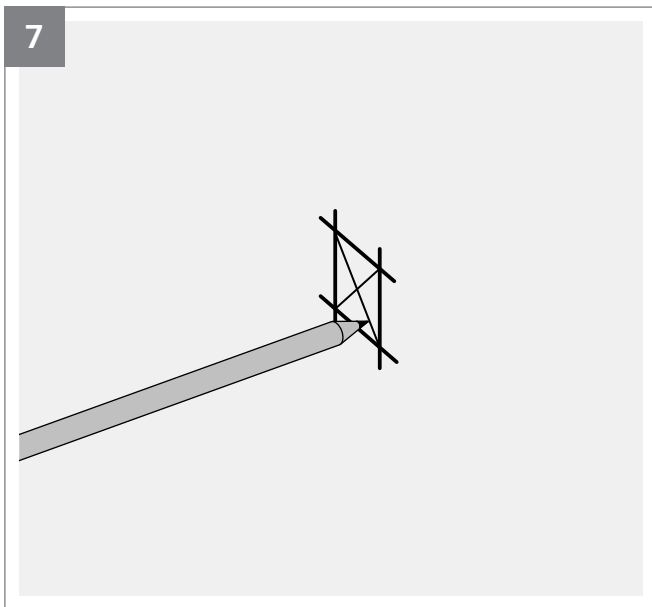
Die Stabilisierungsstange waagrecht und im 90°-Winkel zur Wand ausrichten.

Montageanleitung - Stabilisierungsstange Eckig mit Parallelklemme



Die Kanten vom Wandanschluss mit einem Stift auf die Wand übertragen.

Die Klemmschrauben an der Glasklemme lösen und die Stabilisierungsstange vorsichtig vom Glas nehmen.

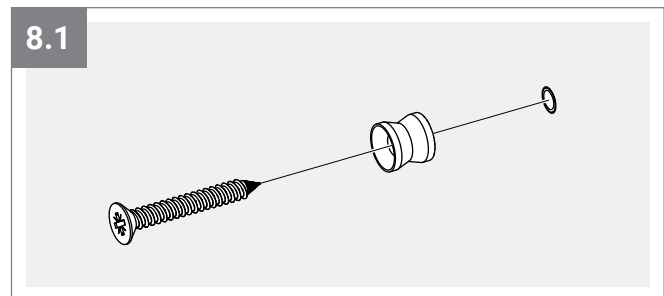
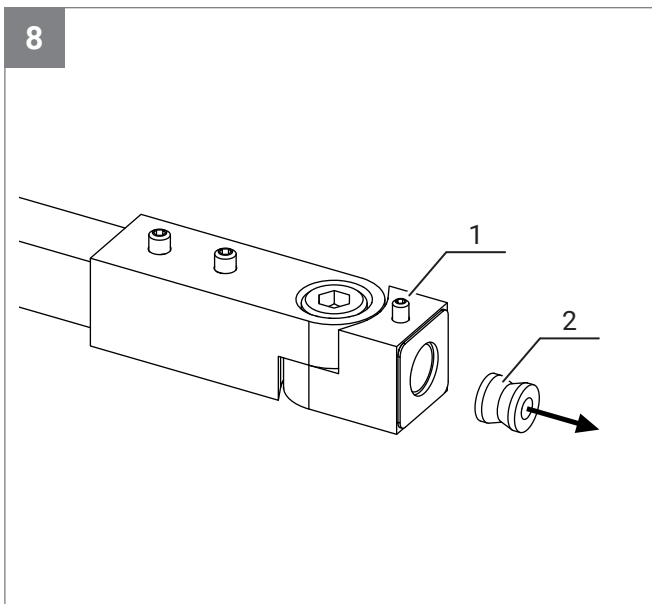


Den Mittelpunkt des Quadrates markieren.

In der Mitte ein Loch bohren und mit einem Staubsauger den restlichen Bohrstaub aus dem Loch entfernen.

Einen für den vorhandenen Untergrund passenden Dübel in das Loch setzen (Abb.: 7.1).

Darauf achten, dass der Dübel bündig in der Wand sitzt und nicht übersteht.

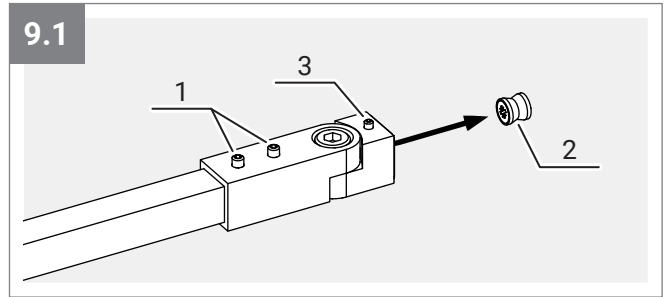
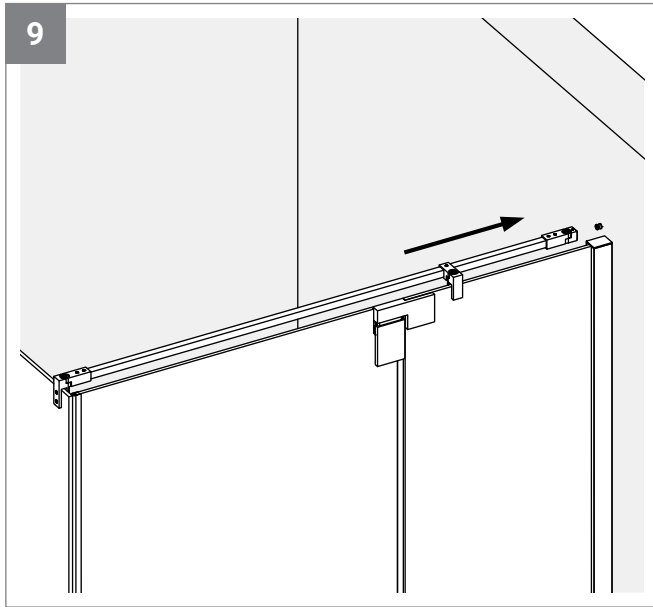


Den Gewindestift (1) am Wandanschluss lösen und den Verbinder (2) herausnehmen.

Den Verbinder mit einer Schraube an die Wand schrauben (Abb.: 8.1).

Darauf achten, dass sich die Senkung für den Schraubenkopf auf der Seite der Schraube befindet. Die Schraube muss bündig mit dem Verbinder abschließen.

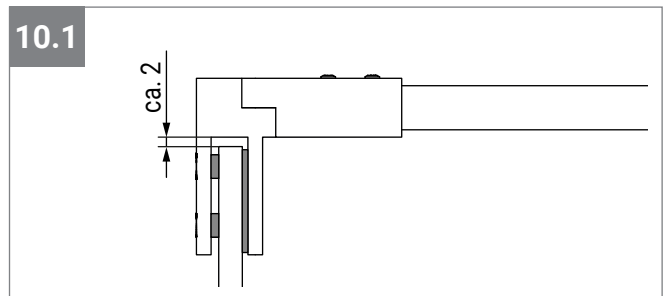
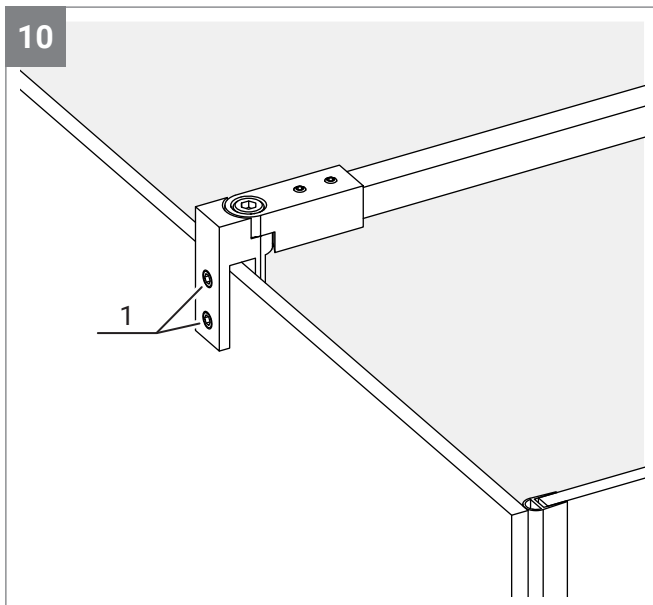
Montageanleitung - Stabilisierungsstange Eckig mit Parallelklemme



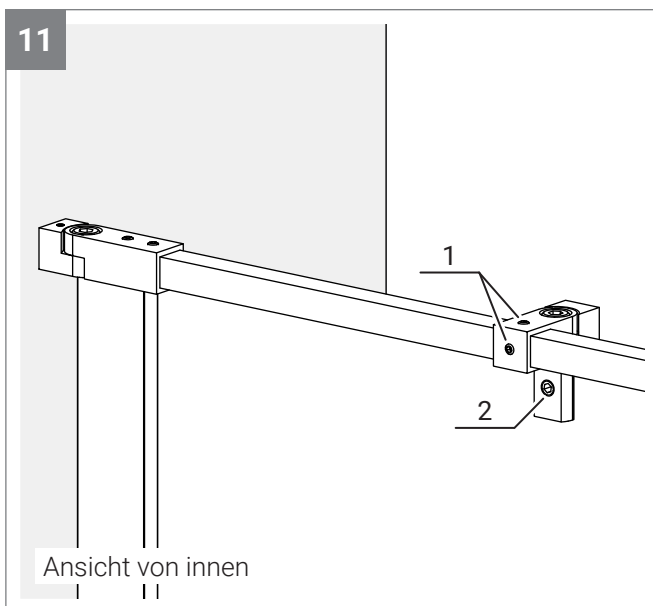
Die Stabilisierungsstange vorsichtig auf das Glas setzen und die beiden Gewindestifte (1) am Wandanschluss lösen (Abb.: 9.1).

Den Wandanschluss auf den Verbinder (2) setzen, die Stange im 90°-Winkel zur Wand ausrichten und den Gewindestift (3) am Verbinder festziehen.

Die beiden Gewindestifte (1) am Wandanschluss festziehen.



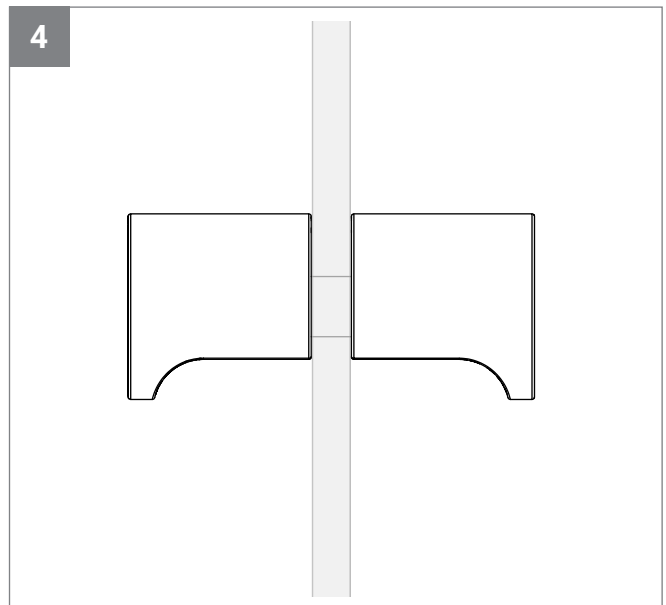
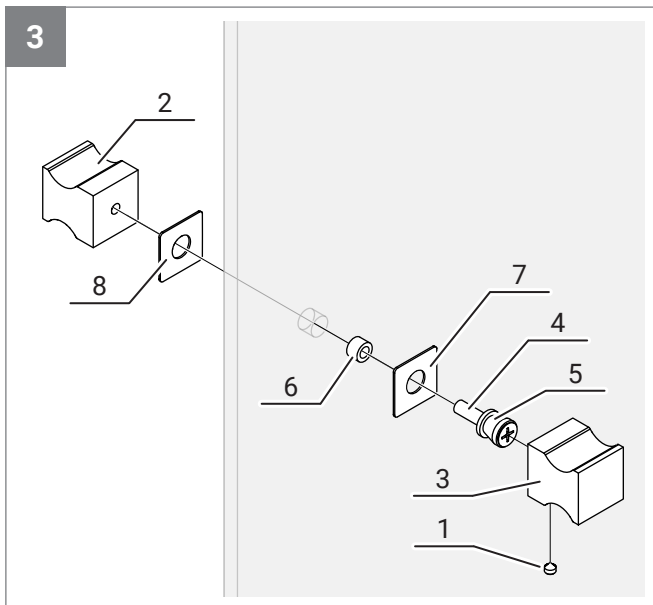
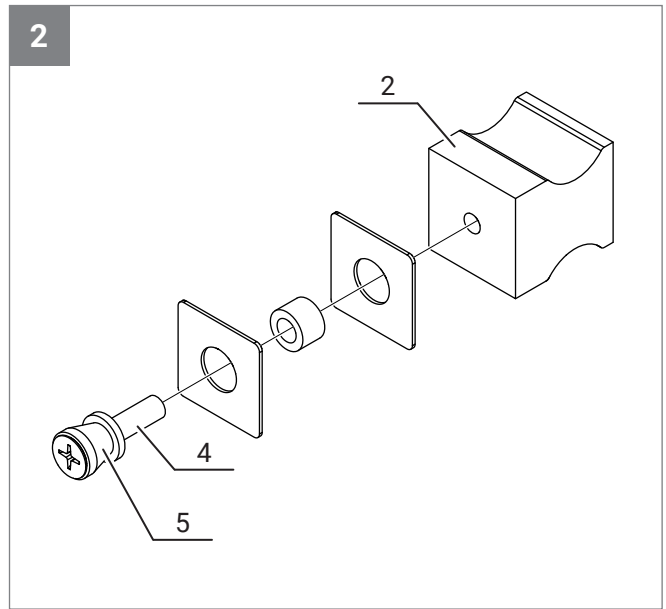
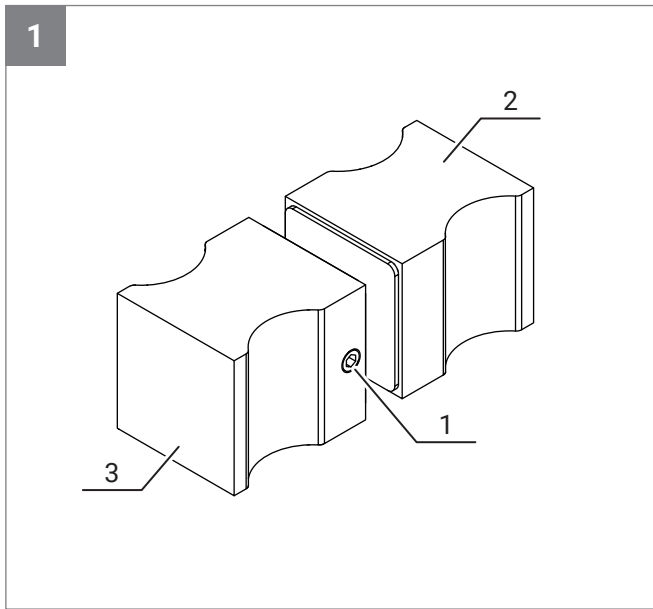
Die Glasklemme ca. 2 mm anheben, damit kein direkter Kontakt zwischen dem Metall und der Glasscheibe besteht (Abb.: 10.1), und die beiden Klemmschrauben (1) festziehen.



Die Parallelklemme an die passende Position schieben und die beiden Gewindestifte (1) und die Klemmschraube (2) festziehen.

Abschließend prüfen, ob alle Schrauben der Stabilisierungsstange fest angezogen sind.

Montageanleitung - Griffe mit Gewindestift



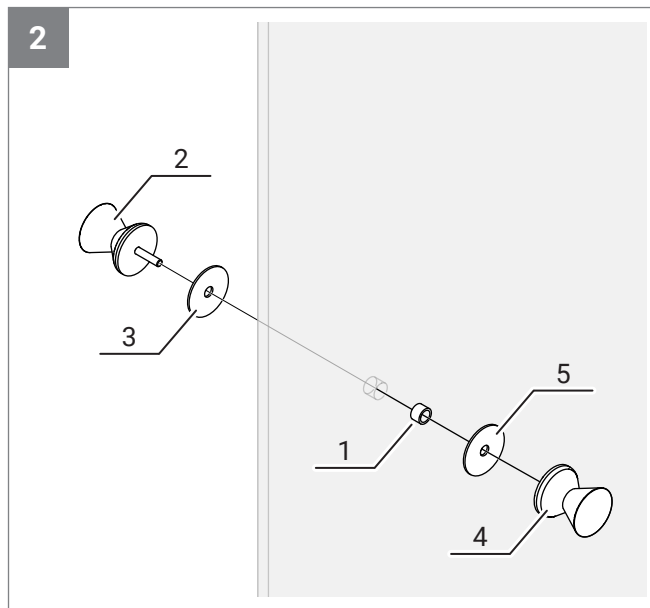
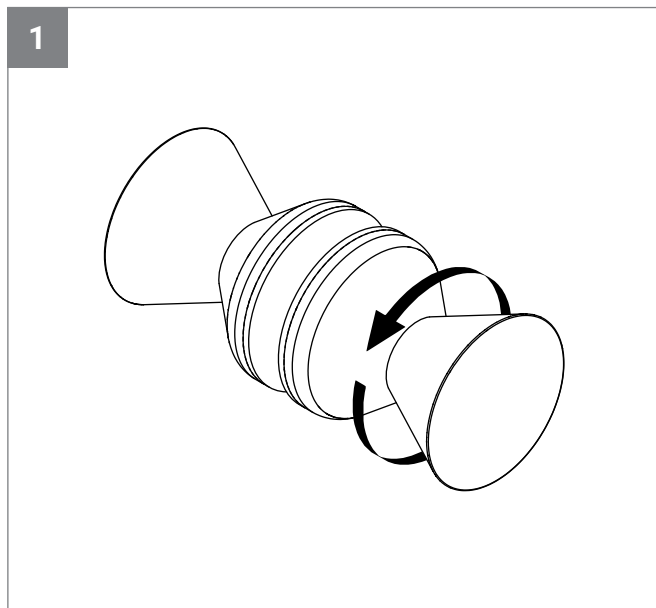
Der gezeigte Griff dient als Beispiel für alle bei uns erhältlichen Griffe mit Gewindestift.

- Den Gewindestift (1) lösen, aber nicht ganz herausdrehen, und die beiden Griffhälften (2 und 3) voneinander lösen (Abb.: 1).
- Die Schraube (4) zusammen mit dem Adapter (5) aus der Griffhälfte (2) herausdrehen (Abb.: 2).
- Die Glasscheibe im Bereich der Bohrung mit einem weichen, feuchten Tuch reinigen (Hinweise zur Reinigung auf Seite 69 beachten).
- Von der Außenseite der Dusche die Gummihülse (6) in die Bohrung der Glasscheibe setzen und die Schraube (4) zusammen mit dem Adapter (5) und einer Gummiunterlage (7) in die Gummihülse stecken (Abb.: 3).
- Den Griff (2) mit einer Gummiunterlage (8) von der Innenseite auf die Schraube setzen, passend ausrichten und festschrauben (Abb.: 3).
- Den Griff (3) auf den Adapter (5) setzen, passend ausrichten und mit dem Gewindestift (1) befestigen (Abb.: 3).

HINWEIS!

Bei einem Griff mit einseitigen Griffmulden darauf achten, dass die Griffmulden nach unten zeigen (Abb.: 4).

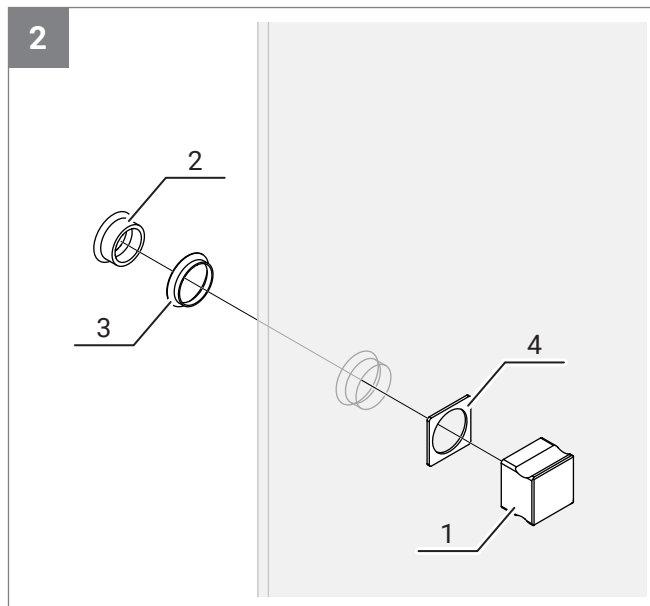
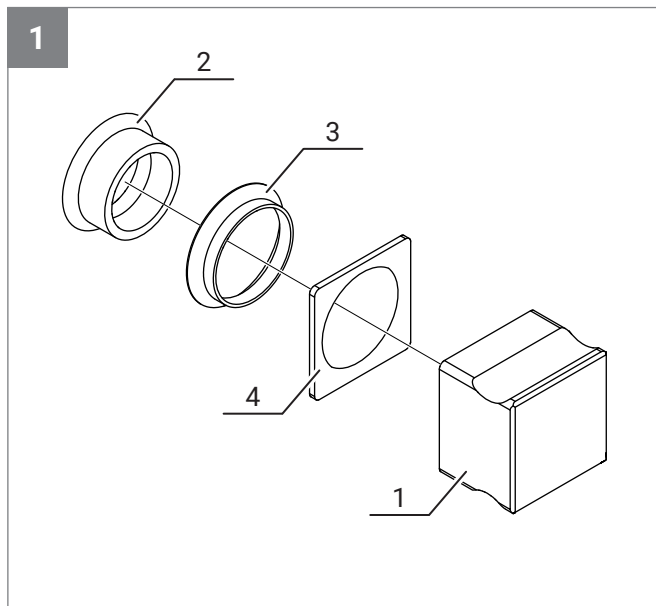
Montageanleitung - Griffe ohne Gewindestift



Der gezeigte Griff dient als Beispiel für alle bei uns erhältlichen Griffe ohne Gewindestift.

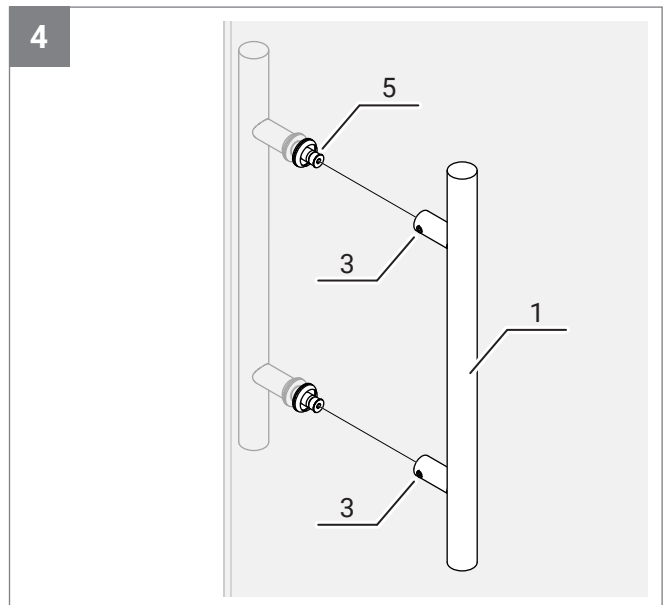
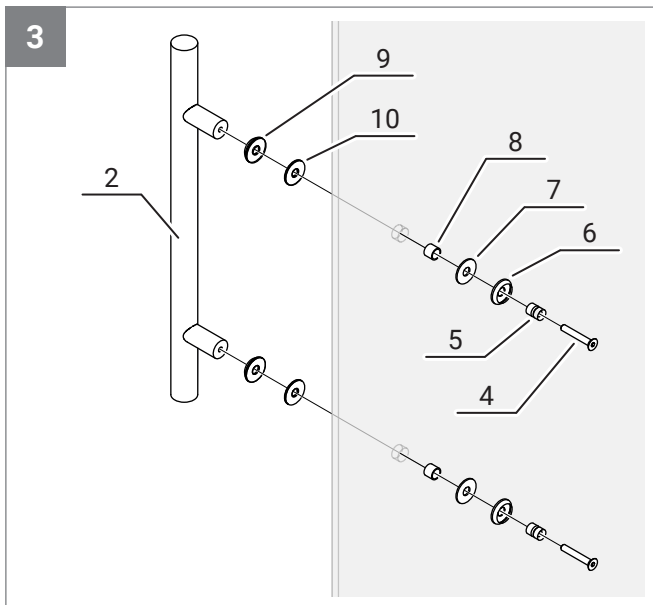
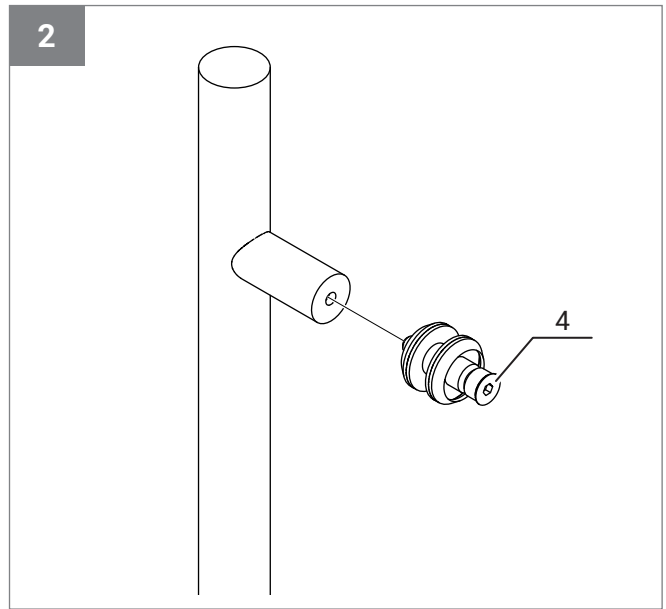
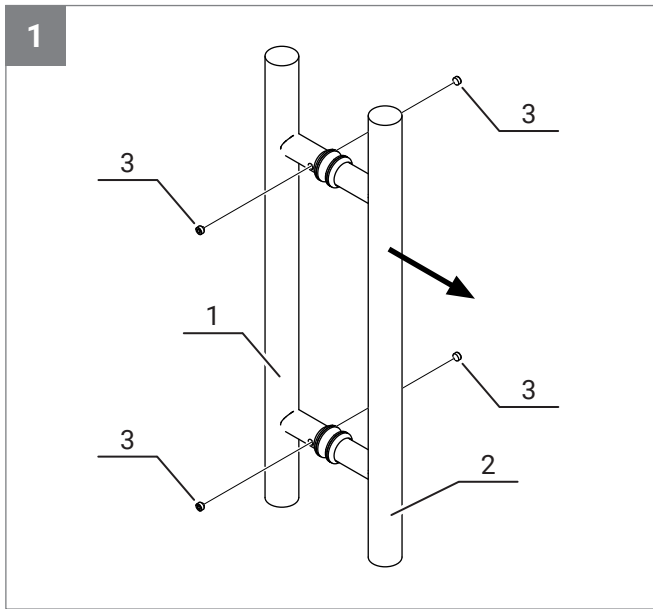
- Die beiden Griffhälften auseinanderdrehen (Abb.: 1).
- Die Glasscheibe im Bereich der Bohrung mit einem weichen, feuchten Tuch reinigen (Hinweise zur Reinigung auf Seite 69 beachten).
- Die Gummihülse (1) in die Bohrung in der Glasscheibe setzen. Die Griffhälfte mit der Gewindestange (2) zusammen mit einer Gummiunterlage (3) in die Gummihülse im Glas setzen (Abb.: 2).
- Von der anderen Seite die zweite Griffhälfte (4) zusammen mit einer Gummiunterlage (5) auf die Gewindestange setzen und festdrehen (Abb.: 2).

Montageanleitung - Griff einseitig



- Den Griff (1) und den Gewinding (2) auseinander drehen (Abb.: 1).
- Die Glasscheibe im Bereich der Bohrung mit einem weichen, feuchten Tuch reinigen (Hinweise zur Reinigung auf Seite 69 beachten).
- Von der Innenseite der Dusche den Gewinding (2) zusammen mit dem Gummiring (3) in die Bohrung in der Glasscheibe setzen (Abb.: 2).
- Von der Außenseite den Griff (1) zusammen mit der Gummiunterlage (4) auf den Gewinding (2) setzen und festdrehen (Abb.: 2).

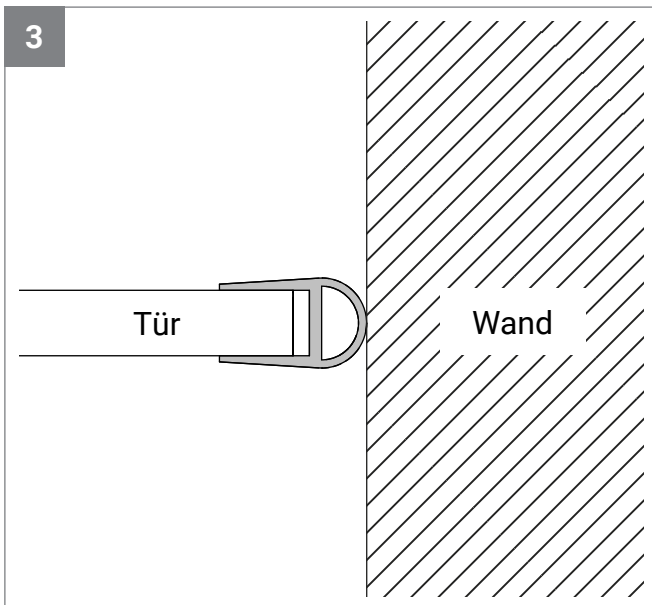
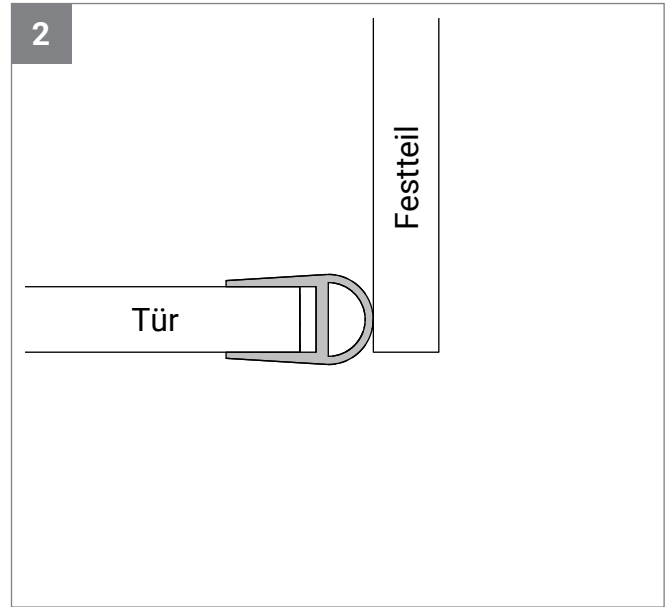
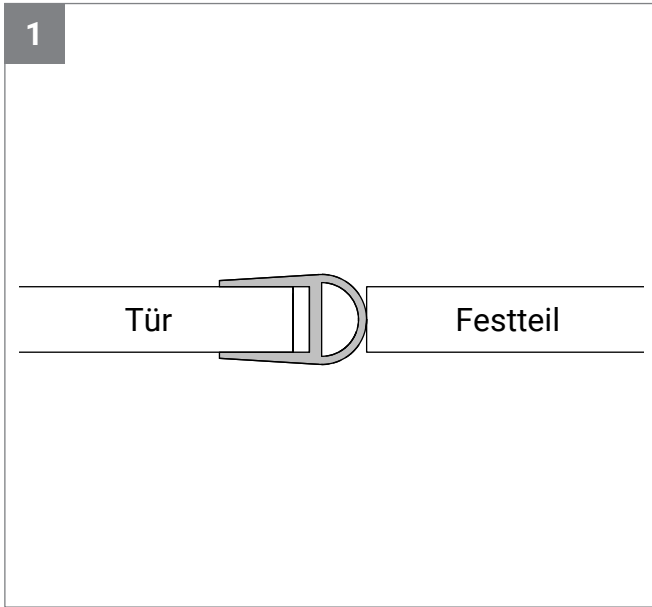
Montageanleitung - Griffstangen



Die gezeigte Griffstange dient als Beispiel für alle bei uns erhältlichen Griffstangen.

- Die vier Gewindestifte (3) am Griff (1) lösen, aber nicht ganz herausdrehen (Abb.: 1).
- Die Griffe voneinander lösen und am Griff (2) die beiden Schrauben (4) herausdrehen (Abb.: 2).
- Die Glasscheibe im Bereich der Bohrungen mit einem weichen, feuchten Tuch reinigen (Hinweise zur Reinigung auf Seite 69 beachten).
- Von der Außenseite der Dusche die beiden Schrauben (4) mit Adapter (5), Rosette (6), Gummiunterlage (7) und Gummiring (8) in die Bohrungen der Glasscheibe setzen (Abb.: 3).
- Den Griff (2) mit einer Rosette (9) und einer Gummiunterlage (10) von der Innenseite auf die Schrauben setzen und festschrauben (Abb.: 3).
- Auf der Außenseite den Griff (1) auf die Adapter (5) setzen und mit den vier Gewindestiften (3) befestigen (Abb.: 4).

Montageanleitung - Schlauchdichtung



Die Schlauchdichtung ist zum Abdichten der Tür zu einem Festteil (Abb.: 1 und 2) oder zu einer Wand (Abb.: 3) geeignet.

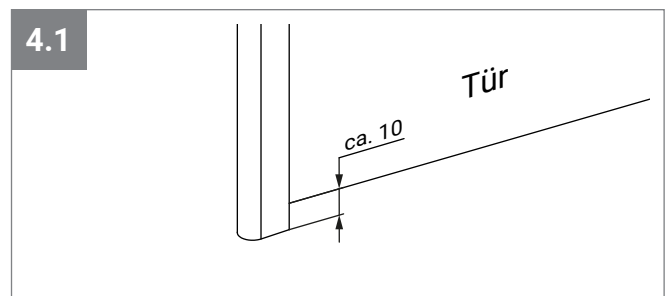
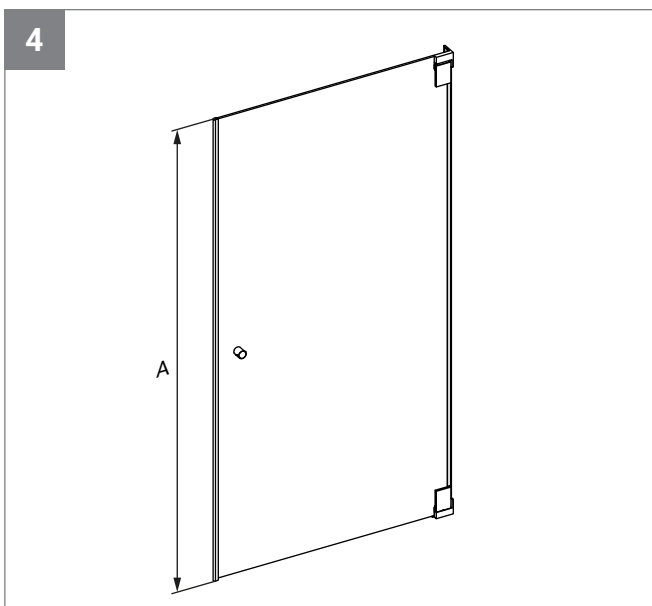
Diese Dichtung ist auch für Pendeltüren geeignet, wenn die Dichtung im 90°-Winkel zum Glas-Festteil oder der Wand steht.

Die Montage kann auf der Griff- oder auf der Scharnierseite der Tür erfolgen.

i HINWEIS!

Beim Scharnier Glas-Glas 180° wird zwischen Tür und Festteil anstatt der Schlauchdichtung eine Lippendichtung verwendet.

→ „Montageanleitung - Lippendichtung Spezial“ auf Seite 64.

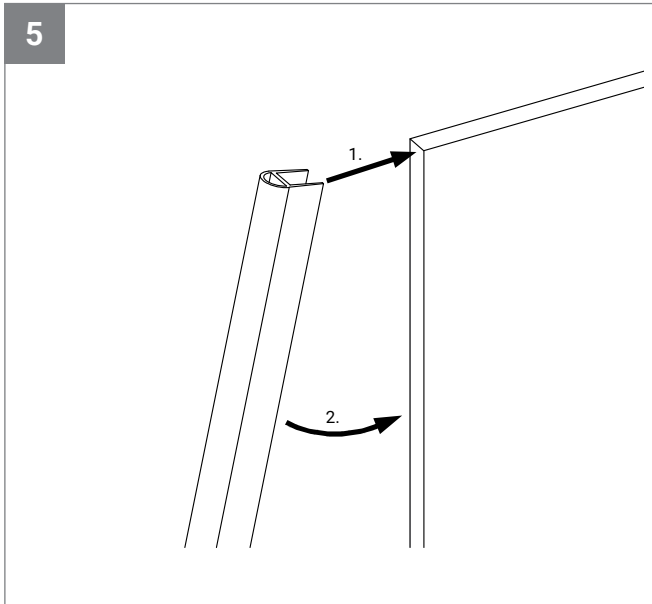


Zuschnitt Dichtung Griffseite

Für die Dichtung auf der Griffseite der Tür das Maß (A) von Oberkante Tür bis zur Duschwanne bzw. bis zum Boden (bei einer bodengleichen Dusche) messen.

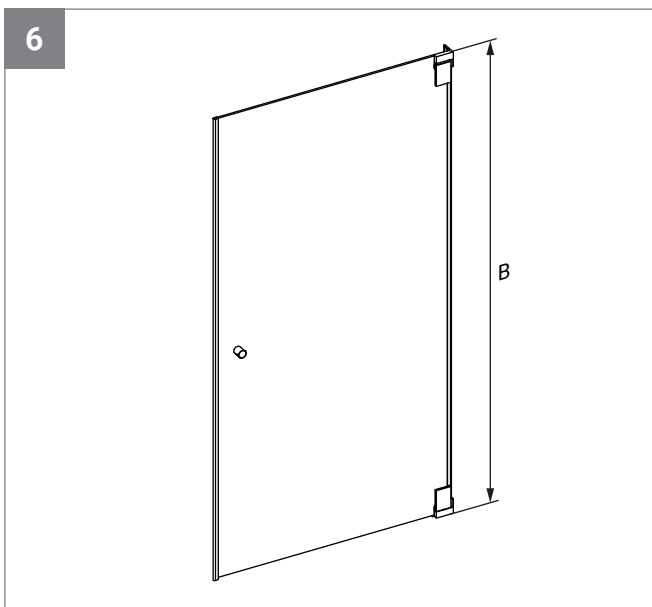
Die Dichtung ist ca. 10 mm länger als die Tür (Abb.: 4.1). Die Dichtung entsprechend zuschneiden.

Montageanleitung - Schlauchdichtung



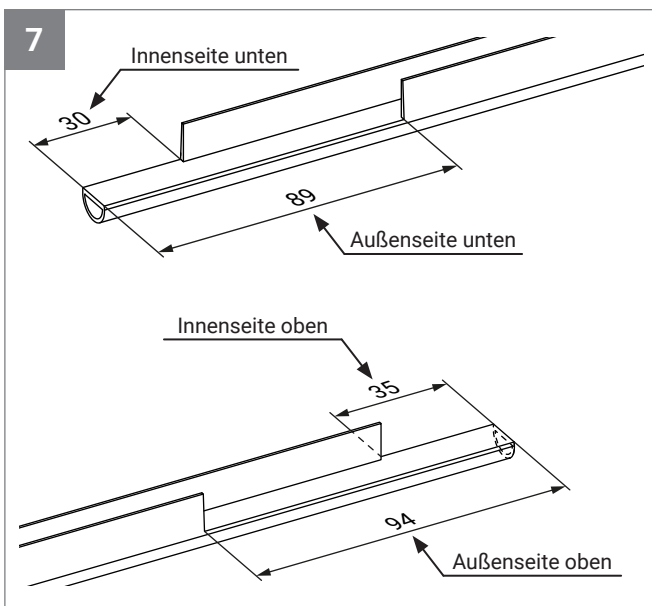
Montage Dichtung Griffseite

Bei geöffneter Tür ein Ende der Dichtung an die obere Glaskante der Tür setzen und die Dichtung Stück für Stück auf das Glas drücken.



Zuschnitt Dichtung Scharnierseite (Scharnier Glas-Wand 90°)

Das Maß (B) von Oberkante Tür bis zur Duschwanne bzw. bis zum Boden (bei einer bodengleichen Dusche) messen und die Dichtung 55 mm kürzer zuschneiden (B - 55 mm).



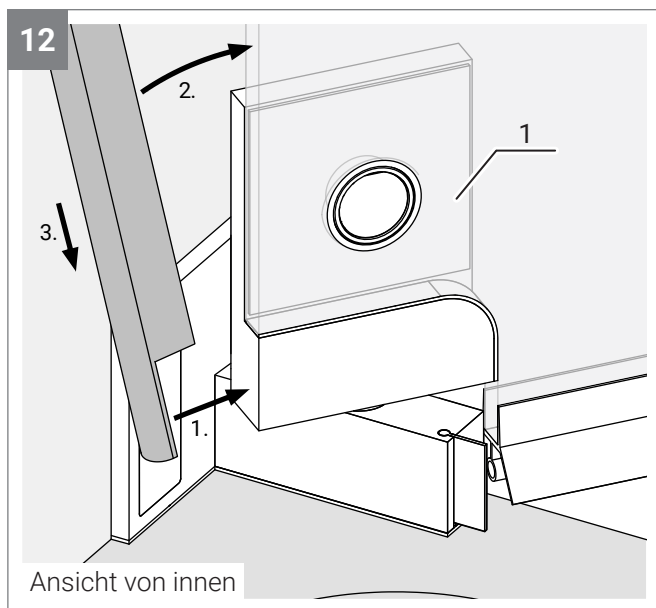
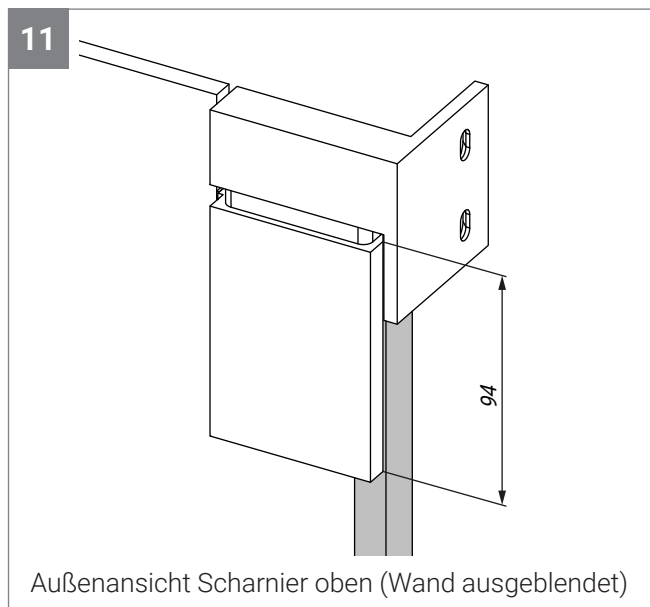
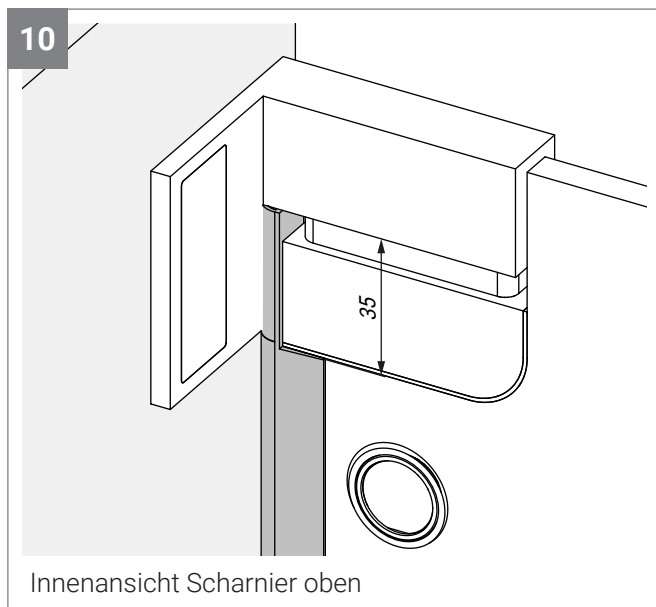
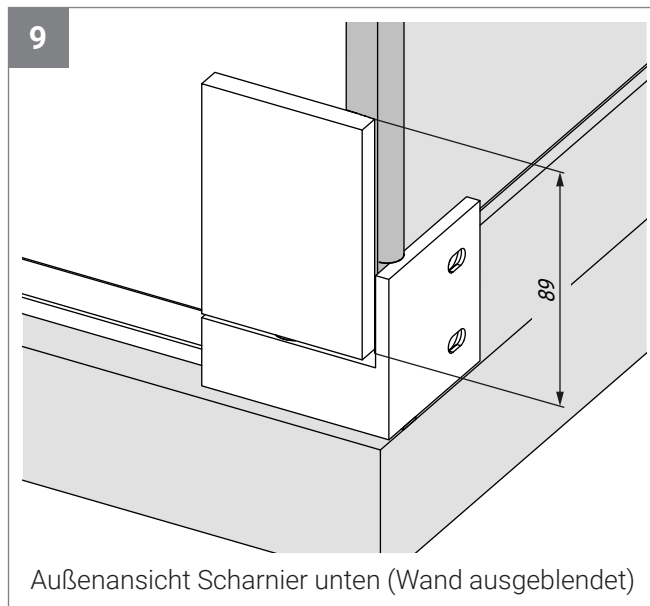
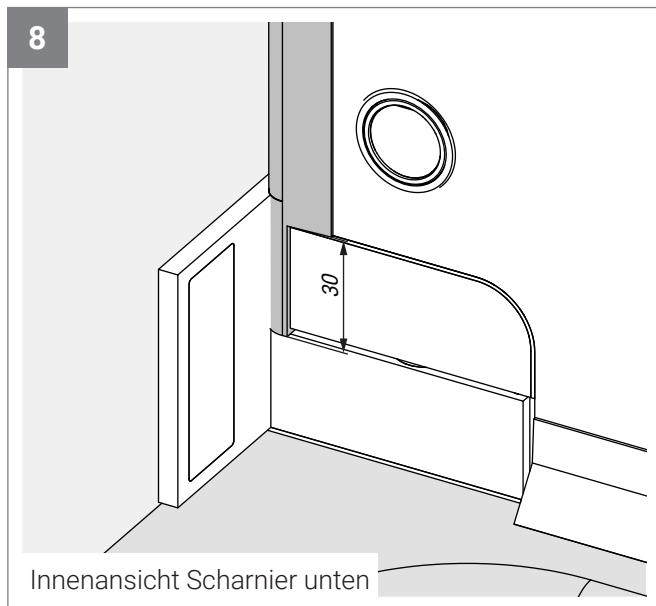
i HINWEIS!

Die folgenden Ausschnitte passen für eine Tür mit Türanschlag rechts (siehe Abb.: 6). Für eine links angeschlagene Tür müssen die Ausschnitte gespiegelt erstellt werden.

Die Stege der Dichtung müssen unten und oben für die Scharniere ausgeschnitten werden.

Dazu die Zeichnungen 7 - 11 beachten.

Montageanleitung - Schlauchdichtung

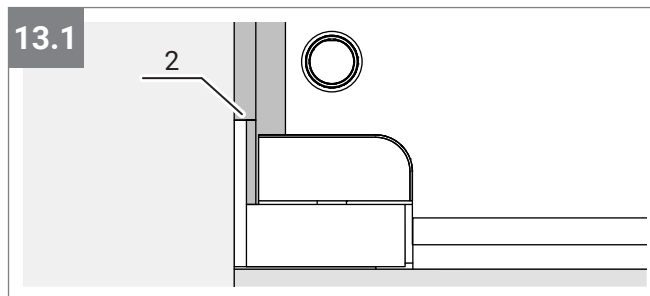
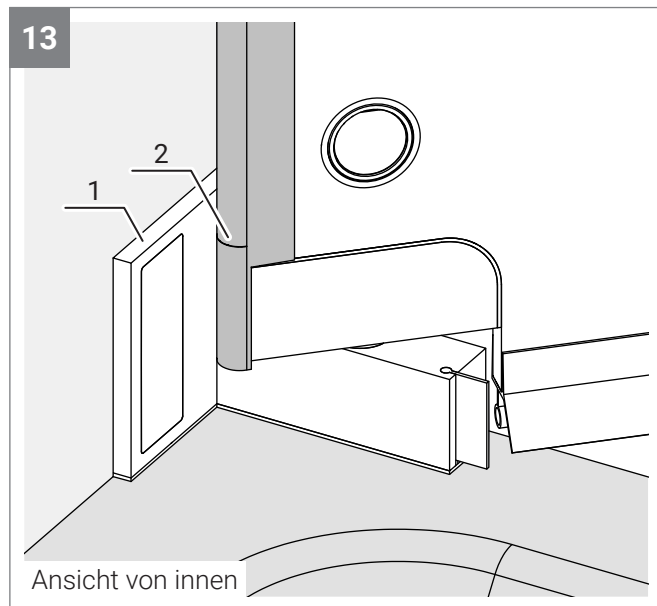


Montage Dichtung Scharnierseite

Bei geöffneter Tür das untere Ende der Dichtung auf die Glaskante der Tür setzen und auf den unteren Tür-Glashalter (1) schieben.

Die Dichtung nach oben Stück für Stück auf das Glas drücken.

Montageanleitung - Schlauchdichtung

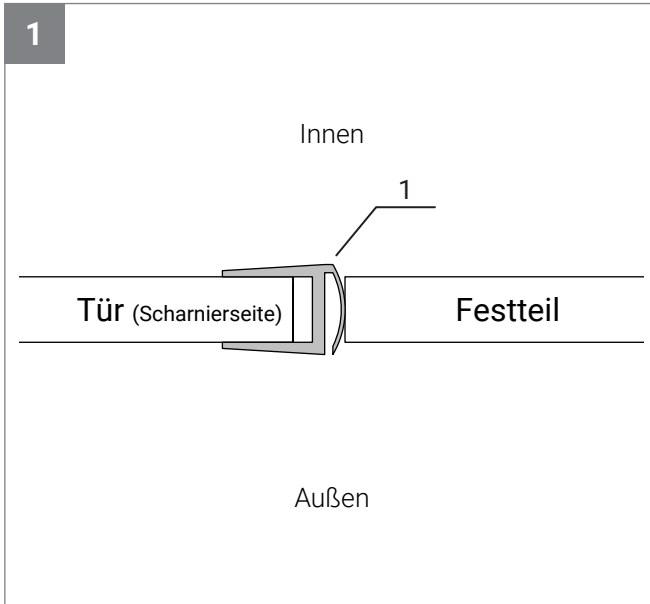


Montagehinweis für Scharnier Glas-Wand 90°

Die Dichtung auf Höhe der Wandanschlussplatte des unteren Wandwinkels (1) mit dem Cuttermesser bis zum Steg der Dichtung einschneiden (2).

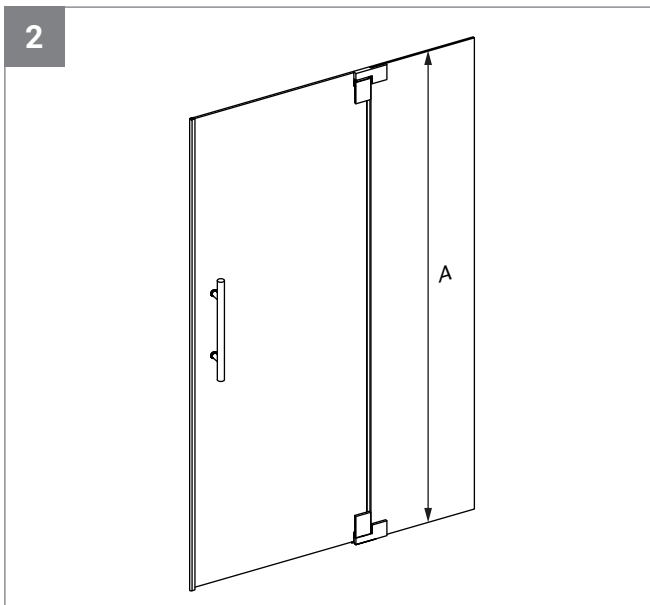
Die Dichtung am oberen Wandwinkel auf die gleiche Weise einschneiden.

Montageanleitung - Lippendichtung Spezial



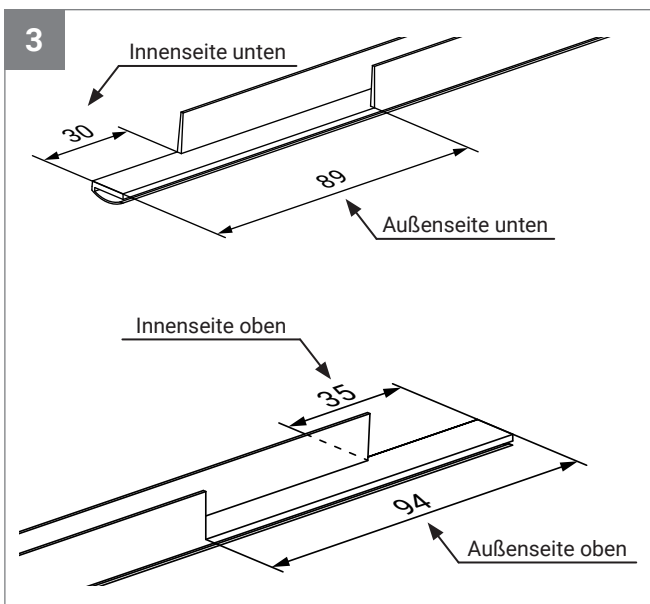
Bei Verwendung des Scharniers Glas-Glas 180° wird der Spalt zwischen Tür und Festteil mit einer Lippendichtung Spezial abgedichtet.

Dabei befindet sich die Dichtungslippe zwischen der Tür und dem Festteil.



Zuschnitt Dichtung Scharnierseite (Scharnier Glas-Glas 180°)

Das Maß (A) von Oberkante Festteil bis zur Duschwanne bzw. bis zum Boden (bei einer bodengleichen Dusche) messen und die Dichtung 55 mm kürzer zuschneiden (A - 55 mm).



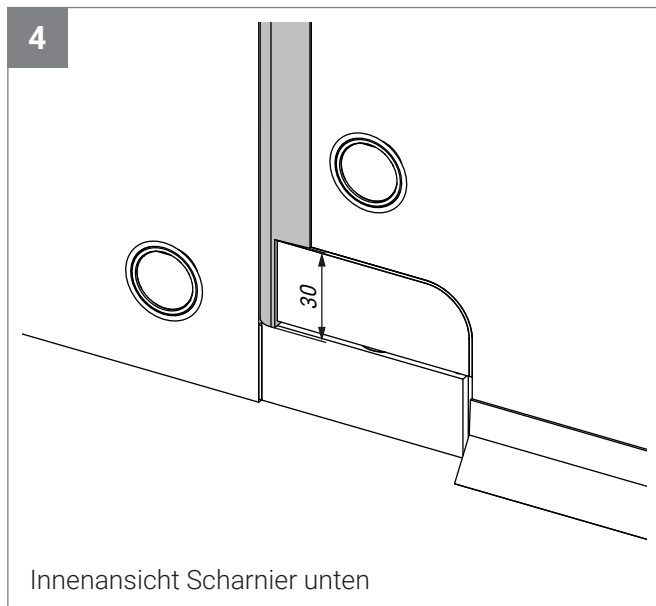
i HINWEIS!

Die folgenden Ausschnitte passen für eine Tür mit Türanschlag rechts (siehe Abb.: 2). Für eine links angeschlagene Tür müssen die Ausschnitte gespiegelt erstellt werden.

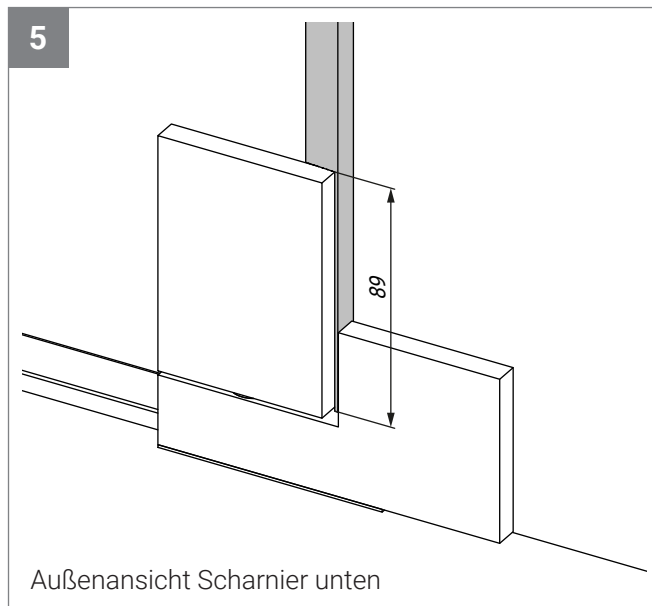
Die Stege der Dichtung müssen unten und oben für die Scharniere ausgeschnitten werden.

Dazu die Zeichnungen 3 - 7 beachten.

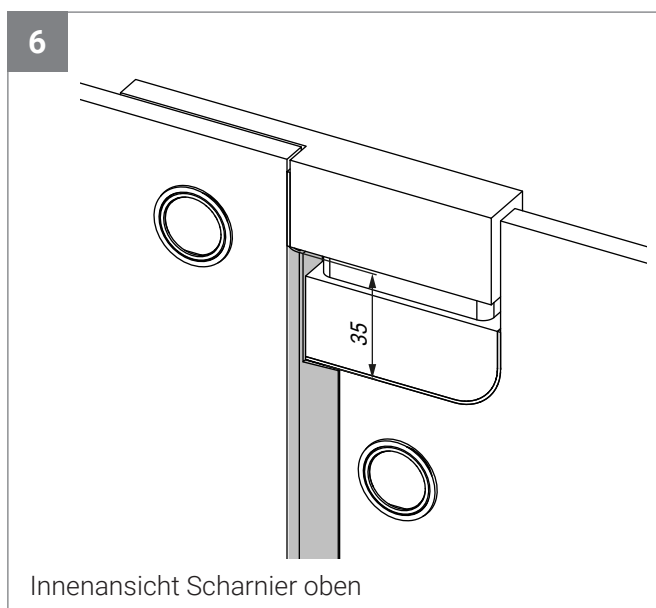
Montageanleitung - Lippendichtung Spezial



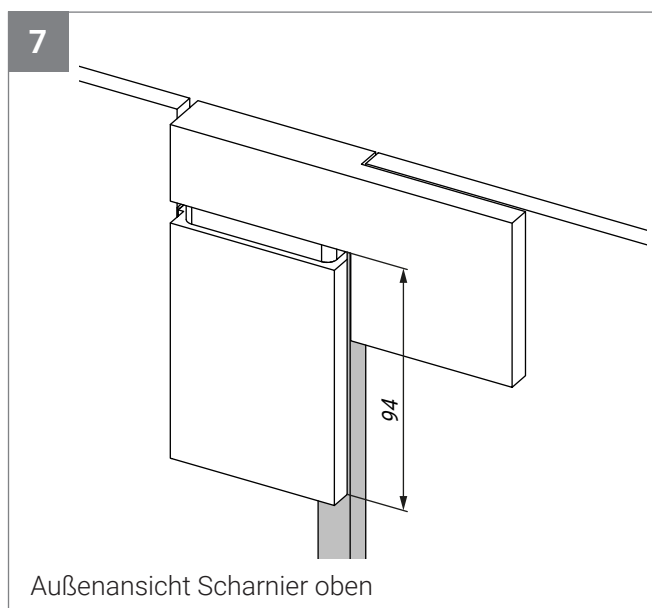
Innenansicht Scharnier unten



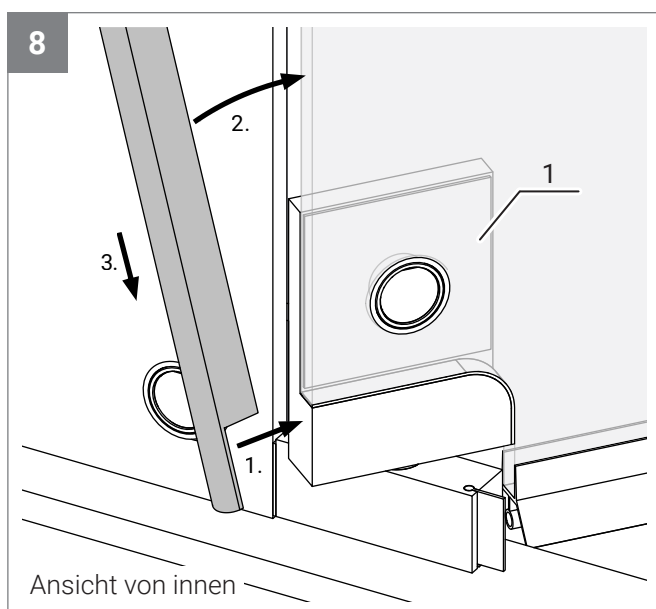
Außenansicht Scharnier unten



Innenansicht Scharnier oben



Außenansicht Scharnier oben



Ansicht von innen

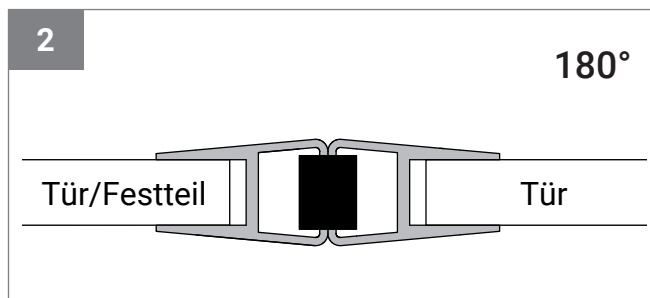
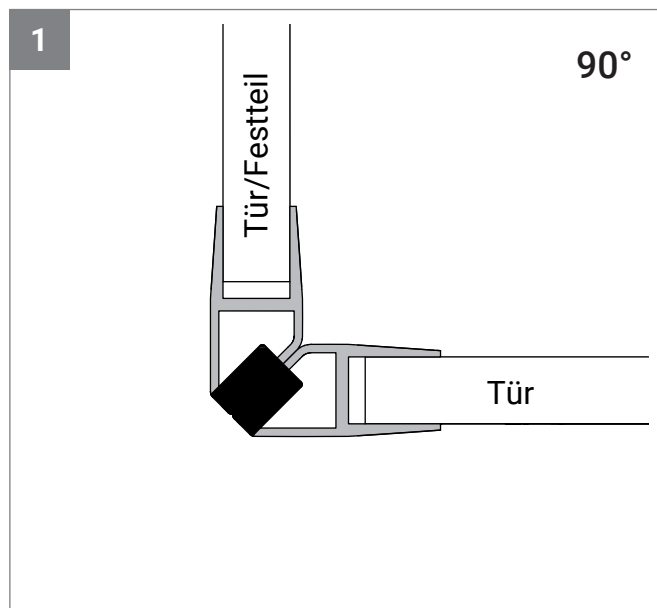
Montage Dichtung Scharnierseite

Bei geöffneter Tür das untere Ende der Dichtung auf die Glaskante der Tür setzen und auf den unteren Tür-Glashalter (1) schieben.

Die Dichtung nach oben Stück für Stück auf das Glas drücken.

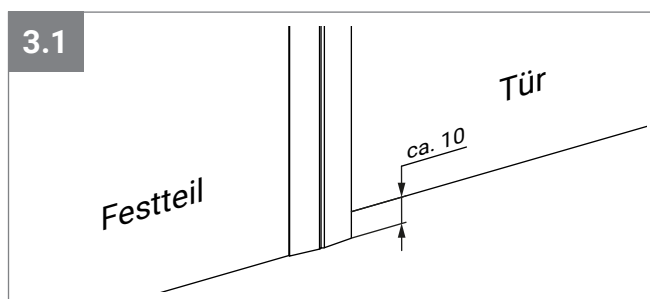
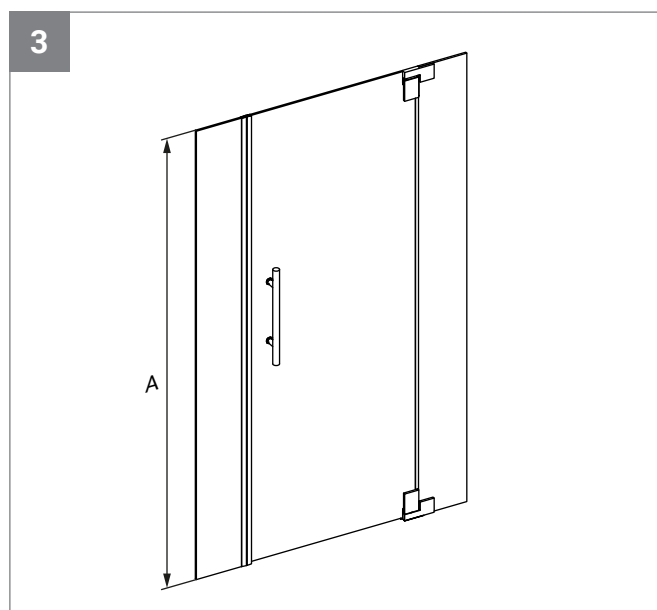
Darauf achten, dass sich die Dichtungslippe komplett in dem Spalt zwischen den beiden Glasscheiben befindet und nicht auf dem Festteil aufliegt.

Montageanleitung - Magnetdichtung 90°/180°



Die Magnetdichtungen 90° (Abb.: 1) und 180° (Abb.: 2) dienen als Abdichtung zwischen zwei Türen oder einer Tür und einem Festteil.

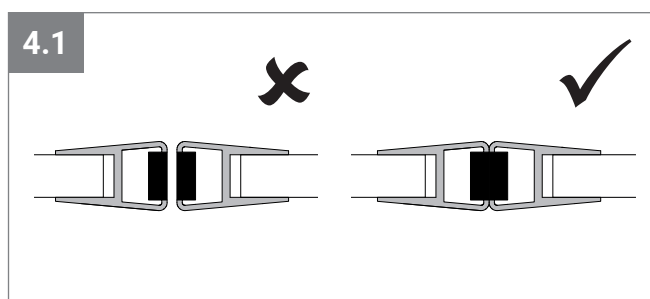
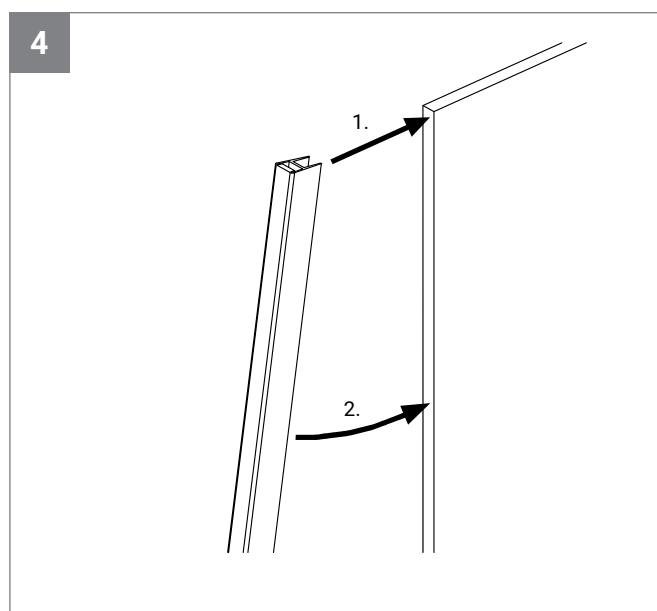
Die Magnetdichtung 180° ist auch für Pendeltüren geeignet.



Das Maß (A) von Oberkante Glas bis zur Duschwanne bzw. bis zum Boden (bei einer bodengleichen Dusche) messen (Abb.: 3).

Die Dichtung, die an der Tür sitzt ist ca. 10 mm länger als die Tür selbst (Abb.: 3.1).

Die Dichtungen entsprechend zuschneiden.

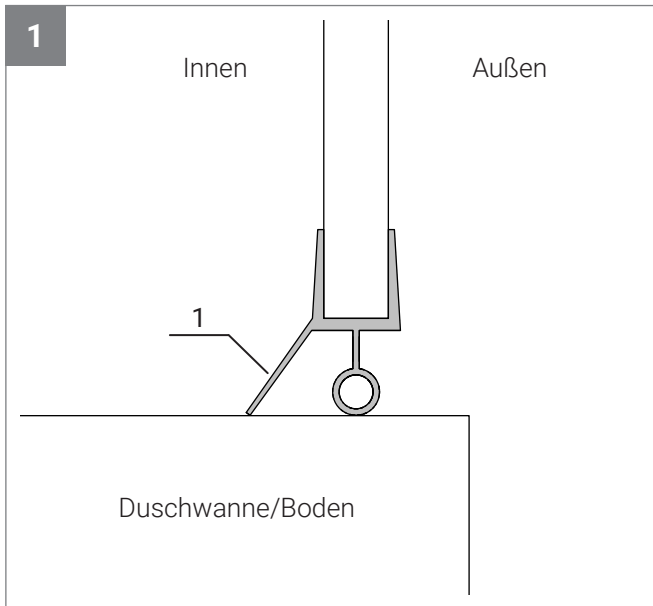


Die Dichtung, die an der Tür montiert wird, bei geöffneter Tür zuerst oben bündig an die Glaskante setzen und dann nach unten Stück für Stück auf das Glas drücken.

Die andere Dichtung auf die gleiche Weise an das Festteil oder die zweite Tür montieren.

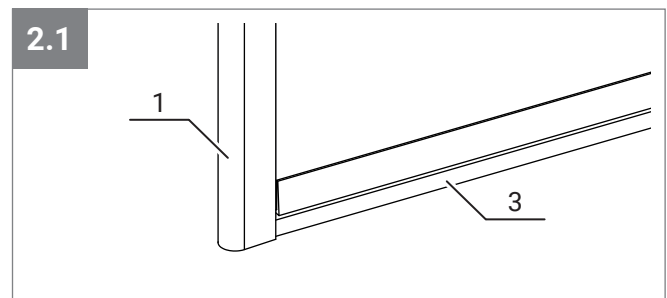
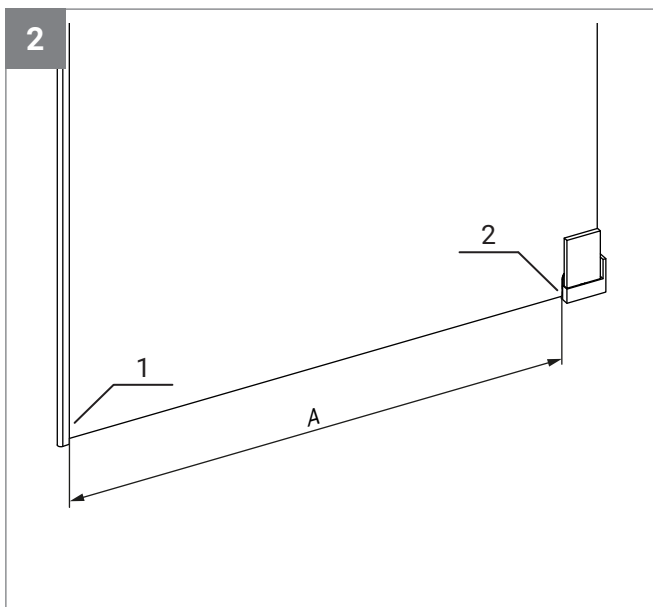
Am Ende prüfen, ob die Magnetdichtungen auf die gesamte Länge bündig schließen (Abb.: 4.1).

Montageanleitung - Bodendichtung



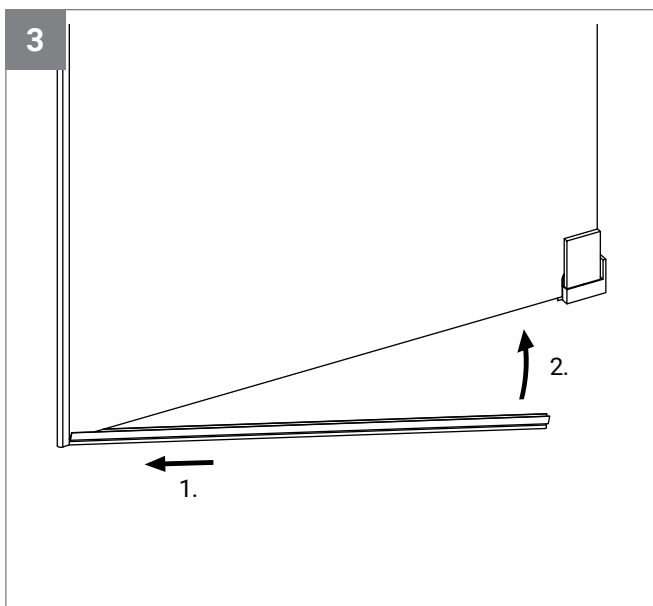
Die Bodendichtung dient als Abdichtung der Türunterkante zu einer Duschwanne oder zum Boden bei einer bodengleichen Dusche.

Die Dichtungslippe (1) befindet sich auf der Innenseite der Dusche, um das Wasser zurück in die Dusche zu leiten.



An der Unterkante der Tür das Maß (A) von der senkrechten Dichtung (1) bis zum Glasausschnitt am Scharnier (2) messen.

Die Bodendichtung (3) entsprechend zuschneiden.



Die Bodendichtung so halten, dass die Dichtungslippe zur Innenseite der Dusche zeigt (siehe Abb.: 1).

Bei geöffneter Tür ein Ende der Bodendichtung auf die untere Glaskante setzen und an die senkrechte Dichtung heranschieben.

Die Bodendichtung Stück für Stück auf das Glas drücken.

Silikonarbeiten

Nachdem die Dusche fertig montiert wurde, müssen die festen Glaselemente **von innen** mit Silikon abgedichtet werden, damit kein Wasser aus der Dusche austreten kann. Eine Glasscheibe, die als Trennung zwischen Dusche und Badewanne dient, muss von beiden Seiten mit Silikon abgedichtet werden, damit sich kein Wasser unter der Glasscheibe sammeln kann.

Es sollte nur qualitativ hochwertiges Sanitärsilikon, das der deutschen oder der EU-Norm entspricht, verwendet werden.

Die Bereiche, auf die das Silikon aufgetragen wird, müssen vorher gereinigt werden. Der Untergrund muss sauber, trocken, öl- und fettfrei sein (Hinweise zur Reinigung auf Seite 69 beachten).

Silikonieren

Die Spitze der Silikonkartusche mit einem Cuttermesser in der gewünschten Fugenbreite schräg abschneiden.

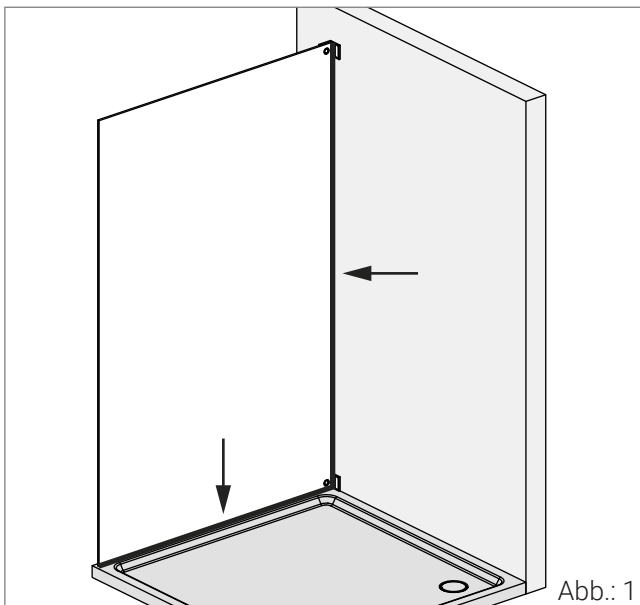
Die Silikonstreifen möglichst gleichmäßig schnell und mit gleichmäßigem Druck von einem Ende zum anderen ziehen.

Mit Hilfe eines Fugenglätters die frische Silikonfuge in die gewünschte Form bringen und das überschüssige Silikon mit einem Papiertuch vom Fugenglättler abwischen.

Die ersten 24 Stunden die Dusche nicht benutzen, damit das Silikon durchtrocknen kann.

Silikonfugen bei Wandwinkeln

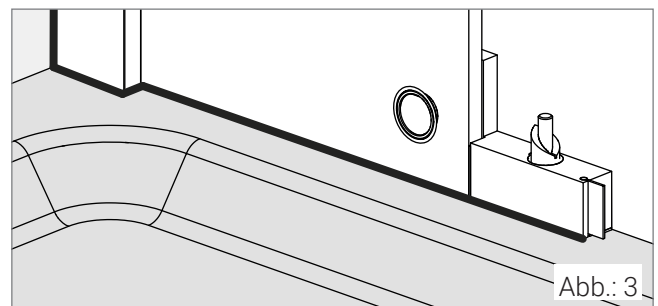
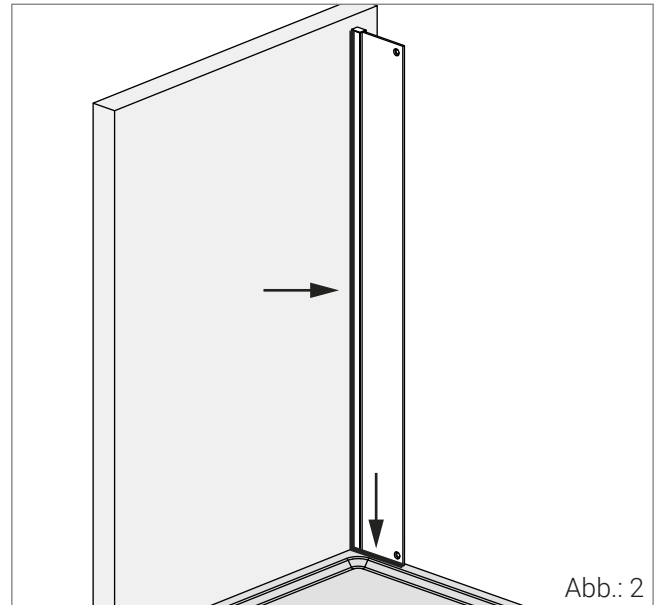
Die Glasscheibe an der Wand und am Boden über die gesamte Länge mit Silikon abdichten (Abb.: 1).



Silikonfugen bei Klemmprofil/U-Profil

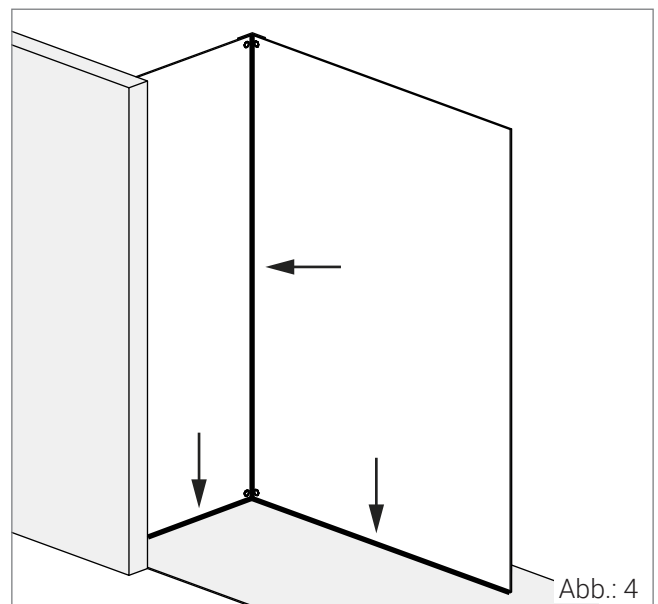
An der Wand über die gesamte Länge des Klemmprofils/ U-Profils und am Boden an der Glasscheibe und dem Glashalter entlang eine Silikonfuge ziehen (Abb.: 2 und 3).

Am Boden das Klemmprofil/U-Profil, die Glasscheibe und den Festteil-Glashalter mit Silikon abdichten (Abb.: 3).



Silikonfugen bei Winkelverbindern

Die Glasscheiben in der Ecke und am Boden über die gesamte Länge mit Silikon abdichten (Abb.: 4).



Reinigung und Pflege

Beim Reinigen immer die Hinweise und Vorschriften zum Arbeits- und Umweltschutz beachten.

Edelstahl

Reinigen Sie Edelstahlteile in regelmäßigen Abständen, um die Korrosionsbeständigkeit und die schöne Optik zu erhalten.

Ablagerungsstoffe können mit klarem Wasser abgespült werden. Handelsübliche Haushaltsreiniger, die für Edelstahl geeignet sind, können in Verbindung mit einem weichen Tuch oder Schwamm eingesetzt werden.

Reinigungstipps:

- Regelmäßiges Abwaschen mit klarem Wasser
- Edelstahl Pflege-Spray für die monatliche Reinigung und Pflege
- Edelstahl Beiz- bzw. Polierpaste verwenden
- Bei Rost: mechanische Reinigung mittels Schleifvlies Korn 320 oder feiner, anschließender Passivierung mittels Pflege- und Passivierungspasten
- Separate Reinigungsutensilien verwenden, die ausschließlich für die Pflege und Reinigung der Edelstahlteile vorgesehen sind



ACHTUNG!

Bei gebürsteten und geschliffenen Oberflächen sollte immer in Richtung des Schlicfs gewischt werden und nicht quer dazu.

Folgende Reinigungsmittel dürfen **nicht** für Edelstahl verwendet werden:

- Chloridhaltige, insbesondere salzsäurehaltige Produkte
- Bleichmittel (bei versehentlichem Gebrauch oder Verschütten auf Edelstahl gründlich mit klarem Wasser abspülen)
- Silberputzmittel
- Eisenhaltige Putzutensilien (Stahlwolle, Stahlbürste, Metallschwamm, etc.)
- Reinigungsutensilien die zuvor bereits für „normalen Stahl“ (verzinkte oder rohe Metalloberflächen) benutzt wurden

Glas



ACHTUNG!

Mikrofasertücher können Kratzer verursachen und das Glas beschädigen. Verwenden Sie stattdessen weiche Baumwolltücher.

Verwenden Sie auf keinen Fall alkalische Laugen, Säuren oder fluoridhaltige Mittel.

Nach jeder Nutzung der Dusche das Glas mit klarem Wasser abspülen, um Seifenreste zu entfernen.

Anschließend das Glas mit einem Duschabzieher trocknen und restliche Wassertropfen mit einem sauberen, weichen Baumwolltuch abwischen.

Mindestens einmal pro Monat eine gründliche Reinigung der Dusche vornehmen.

Glas mit Versiegelung:

Glas mit einer Versiegelung sollte besonders vorsichtig gereinigt werden, um die Schutzschicht nicht zu zerstören.

Für die Reinigung sollten ausschließlich weiche Baumwolltücher und warmes Wasser mit Spülmittel verwendet werden.

Anschließend das Glas mit klarem Wasser abspülen, mit einem Duschabzieher oder Fensterleder trocknen und restliche Wassertropfen mit einem sauberen, weichen Baumwolltuch abwischen.

Glas ohne Versiegelung:

Hartnäckige Verschmutzungen mit einem weichen Schwamm und warmen Wasser entfernen.

Für die Reinigung Spülmittel mit warmem Wasser mischen und das Glas damit gründlich abwischen.

Anschließend mit Essigwasser oder Wasser mit einem Schuss Spiritus erneut über das Glas gehen. Fett- und Schmutzablagerungen werden dadurch gelöst.

Abschließend das Glas mit klarem Wasser abspülen, mit einem Duschabzieher oder Fensterleder trocknen und restliche Wassertropfen mit einem sauberen, weichen Baumwolltuch abwischen.

Demontage und Entsorgung

Demontage



WARNUNG!

Verletzungsgefahr durch herabfallende Bauteile.

Führen Sie die Demontage mit mindestens zwei Personen durch.

Führen Sie die Demontage in umgekehrter Reihenfolge der Montage durch.

Entsorgung

Entsorgen Sie alle Materialien umweltgerecht und nach internationalen, nationalen und örtlichen Bestimmungen.



Glasprofi24 GmbH
Brinkeweg 7-11
33758 Schloß Holte - Stukenbrock
Germany

Telefon: +49 (0)5207 95757-25
Telefax: +49 (0)5207 95757-16
E-Mail: info@glasprofi24.de