

---

## MONTAGEANLEITUNG GLAS-DUSCHABTRENNUNG MIT FERMATA-BESCHLAG

---



SCHRITT FÜR SCHRITT ZUR FERTIG MONTIERTEN DUSCHABTRENNUNG

---

---

# UNSER SERVICE

---

## Haben Sie Fragen?

Hotline: +49 (0) 5207 9575729

E-Mail: [info@glasprofi24.de](mailto:info@glasprofi24.de)

Unsere Service-Zeiten für Sie:

Mo - Fr 8:00 - 18:00 Uhr

## Montagepartner

Finden Sie einen Montagepartner in Ihrer Nähe:



<https://www.glasprofi24.de/partner>

## Reklamation

Gibt es Probleme mit der bei uns bestellten Ware?



<https://www.glasprofi24.de/reklamation>

## © Copyright 2022 – Urheberrechtshinweis

Alle Inhalte dieser Gebrauchsanleitung, insbesondere Texte, Fotografien und Grafiken, sind urheberrechtlich geschützt. Das Urheberrecht liegt, soweit nicht ausdrücklich anders gekennzeichnet, bei Glasprofi24.

Technische Änderungen vorbehalten.

---

# INHALTSVERZEICHNIS

---

ALLGEMEINES ZUR MONTAGE.....	4
UMGANG MIT GLAS.....	5
ARBEITSSCHRITTE ALLGEMEIN.....	6
ARBEITSSCHRITTE WANDKLEMMPROFIL.....	7
ARBEITSSCHRITTE U-PROFIL WAND.....	12
ARBEITSSCHRITTE WANDWINKEL.....	16
ARBEITSSCHRITTE GLAS-WAND-SCHARNIER.....	18
ARBEITSSCHRITTE GLAS-GLAS-SCHARNIER.....	21
ALLGEMEINES ZUR STABILISIERUNG.....	25
ARBEITSSCHRITTE STABILISIERUNG WANDMUFFE + STABISTANGE + GLASKLEMME.....	26
HINWEISE ZU GRIFFEN & GRIFFSTANGEN.....	30
ALLGEMEINES DICHTUNGEN.....	32
ARBEITSSCHRITTE SILIKONIEREN.....	33

# ALLGEMEINES ZUR MONTAGE



## VORWORT

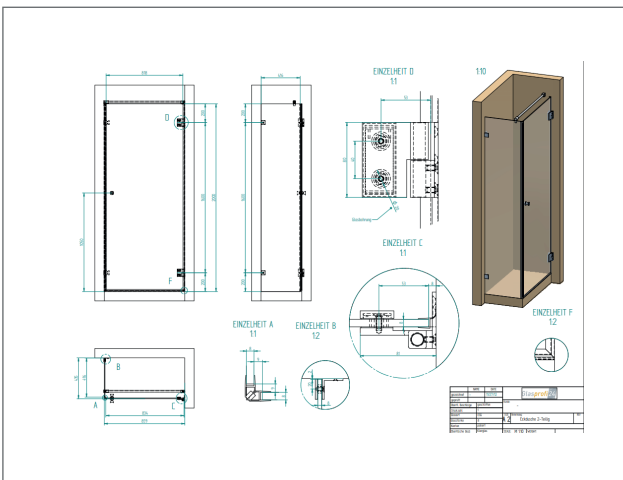
Wir freuen uns, dass Sie sich für unser Produkt entschieden haben. Bitte prüfen Sie als erstes den Lieferumfang auf Vollständigkeit. Legen Sie sich das passende Werkzeug zurecht.

Je nach Größe der Dusche sollten Sie mit 1-2 Helfern arbeiten.

### Befestigungsmaterial

Aufgrund der unterschiedlichen Mauer-Aufbauten empfehlen wir Ihnen dringend, das Befestigungsmaterial bauseits - abgestimmt auf Ihren Untergrund - zu besorgen.

Bitte fragen Sie im Zweifelsfalle einen Fachhändler vor Ort nach dem passenden Befestigungsmaterial.



In der technischen Zeichnung finden Sie alle relevanten Angaben und Maße zu Ihrer individuellen Dusche.

## DAS BENÖTIGEN SIE

- Innensechskantschlüssel-Satz
- Glassauger
- Bohrmaschine mit Stein- und Metallbohrer
- Kreuzschlitz-Schraubendreher
- Wasserwaage
- Stift zum Anzeichnen
- Silikonkleber
- Silikon-Handauspresspistole
- Silikonspachtel
- Werkzeug entsprechend Wandmaterial

## Montage-Reihenfolge

Die Anleitung ist so aufgebaut, dass die Dusche von der linken Wandseite ausgehend montiert wird.

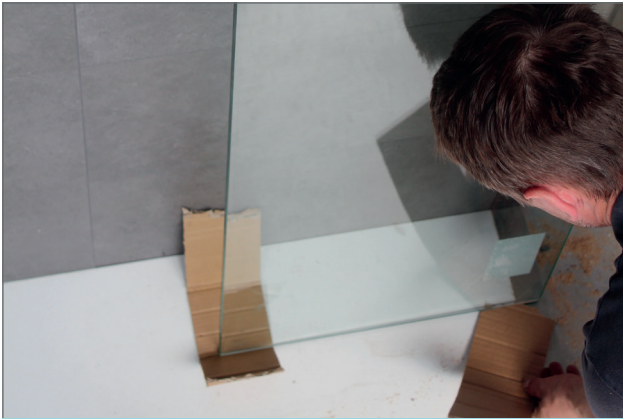
Bitte berücksichtigen Sie, dass wir aufgrund der zahlreichen verschiedenen Einbausituationen nicht alle Duschaufbauten abbilden können.



---

# UMGANG MIT GLAS

---



*Beispielanwendung: Glas steht auf Karton.*

## UNTERFÜTTERUNG

Bitte stellen Sie das Glas niemals ungeschützt auf den Boden!

Vermeiden Sie den Kontakt mit Fliesen oder Metall, indem Sie das Glas unterfüttern. Geeignet sind ummantelte Holzbalken oder ein dickerer Karton.



*Beispielanwendung: Glas steht auf Holz.*

## GERADE AUFSTELLEN

Stellen Sie die Scheibe niemals auf eine Ecke, denn das ist der schwächste Punkt des Glases. Das Glas sollte immer gerade auf einen weichen Untergrund gestellt werden.



*Einsatz eines Glassaugers*

## GLASSAUGER

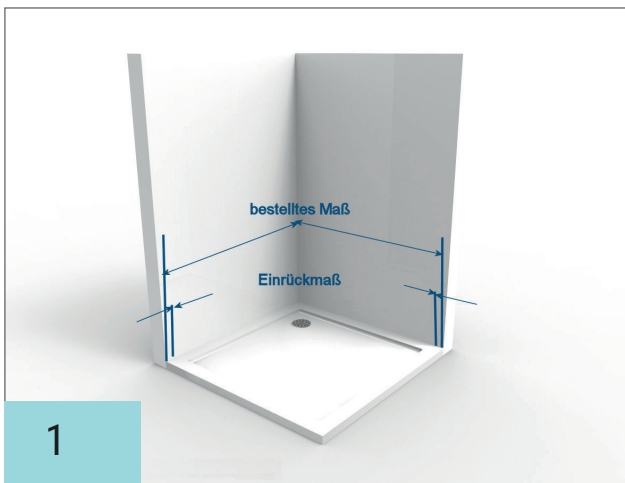
Zum Heben und Einsetzen des Glases sollten Sie mit einem Glassauger arbeiten.

Bitte ziehen oder drücken Sie das Glas nicht in seine Position, sondern heben Sie die Scheibe stets an.

---

## ARBEITSSCHRITTE ALLGEMEIN

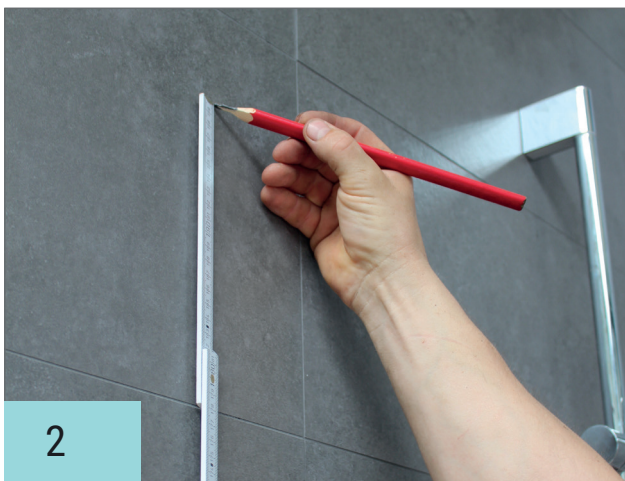
---



### GRUNDLINIE BODEN

Zeichnen Sie unter Zuhilfenahme Ihrer technischen Zeichnung zuerst die spätere Position Ihrer Dusche auf der Duschtasse bzw. auf den Fliesen an.

Bei einer Duschtasse rücken Sie mit der Glasaußenkante 15 mm nach innen ein.



### GRUNDLINIE WAND

Zeichnen Sie die Höhe Ihrer Duschatrennung an der Wand an.



### GERADE WAND

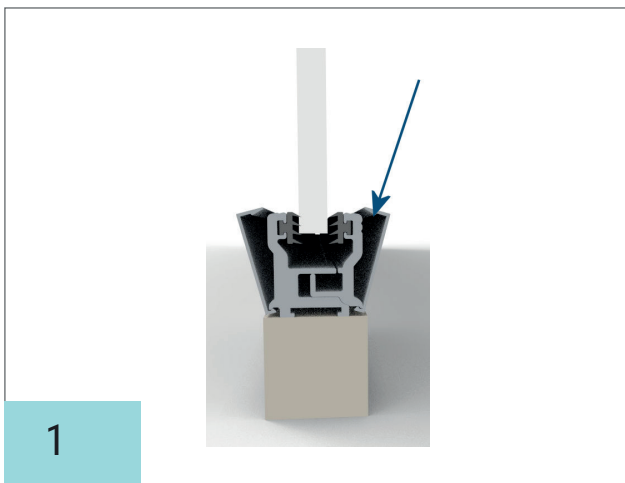
Überprüfen Sie eine eventuelle Lotabweichung mit Hilfe der Wasserwaage.

Der Toleranzbereich ist je Wandbefestigungsart (Klemmprofil, U-Profil oder Wandwinkel) unterschiedlich. Beim Klemmprofil können Sie den Glassitz im Profil leicht verschieben. Der Wandwinkel bietet kaum Ausgleichsmöglichkeit. In diesem Falle sollten Sie die Wand ausgleichen.

---

## ARBEITSSCHRITTE WANDKLEMMPROFIL

---



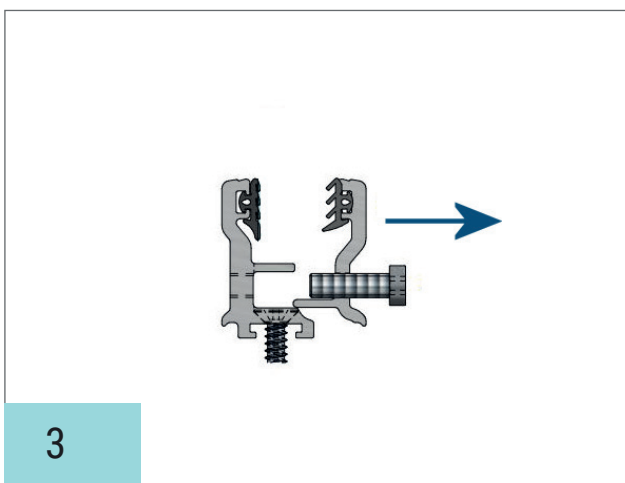
### ABDECKPROFIL ABNEHMEN

Klipsen Sie die Blende ab, die über der Verschraubung sitzt. Die andere Blende muss nicht entfernt werden.



### SCHRAUBEN RAUS DREHEN

Nutzen Sie zum Schrauben am besten einen Akkuschauber mit 6er Bit.



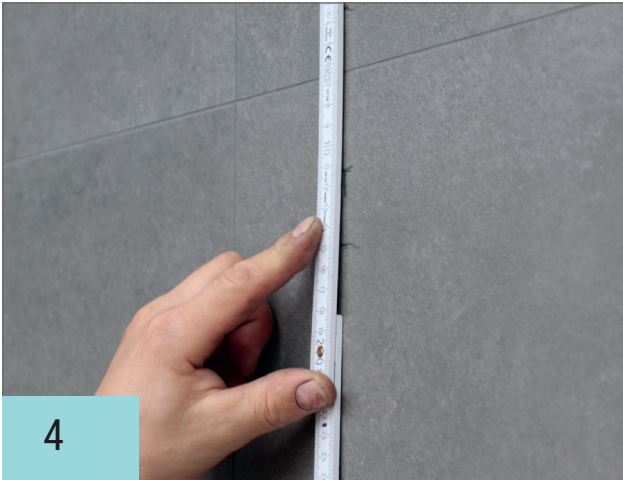
### LÖCHER BOHREN

Verwenden Sie den für den Untergrund passenden Bohrer.

---

## ARBEITSSCHRITTE WANDKLEMMPROFIL

---



### GERADE ANZEICHNEN

Zeichnen Sie eine lotgerechte Gerade an die Wand.



### LÖCHER ANZEICHNEN

Halten Sie das Profil an der Geraden an und zeichnen die Bohrlöcher mit einem Stift an.



### LÖCHER BOHREN

Verwenden Sie den für den Untergrund passenden Bohrer.

**Tipp**  
Bohrstaub können Sie einfach mit einem Klebestreifen auffangen. Saugen Sie nach dem Bohren das Bohrloch aus.



---

## ARBEITSSCHRITTE WANDKLEMMPROFIL

---



### DÜBEL EINSETZEN

Schieben Sie die Dübel in die Bohrlöcher ein. Überstehende Ränder schneiden Sie mit einer Rasierklinge oder einem Teppichmesser ab.



### GRUNDKÖRPER ANSCHRAUBEN

Verwenden Sie Senkkopfschrauben 5x60 mit Vollgewinde.

Eventuelle Wandunebenheiten können Sie mit Unterlegplättchen ausgleichen.



### ADAPTER ANSCHRAUBEN

Schrauben Sie den Adapter locker an den Grundkörper.

In der Kombination Wandklemmleiste GTWmini und einem Festteil auf das eine Tür folgt, liegt der Lieferung eine Rolle mit einem Spezial-Klebeband bei. Bitte kleben Sie dieses vor dem Einsetzen des Glases in die Wandklemmleiste auf die Glaskante.

**Achten Sie darauf dass beide Klebeflächen, Glas und Aluminium staubund fettfrei sind.**

---

## ARBEITSSCHRITTE WANDKLEMMPROFIL

---

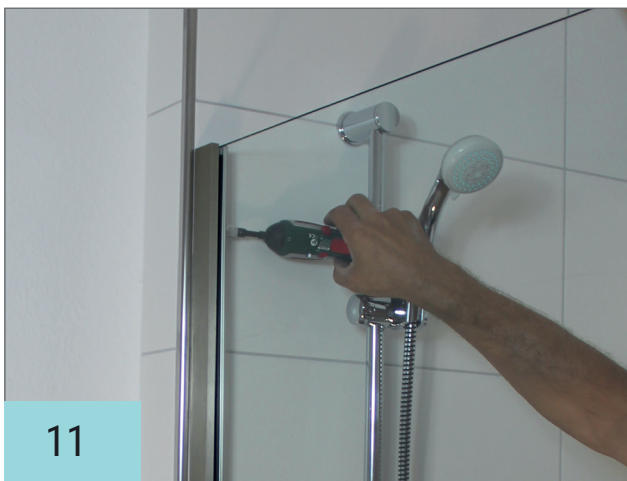


### GLAS EINSETZEN

Schieben Sie nun das Glas in das Profil ein. Ein Glassauger ist hierbei hilfreich.

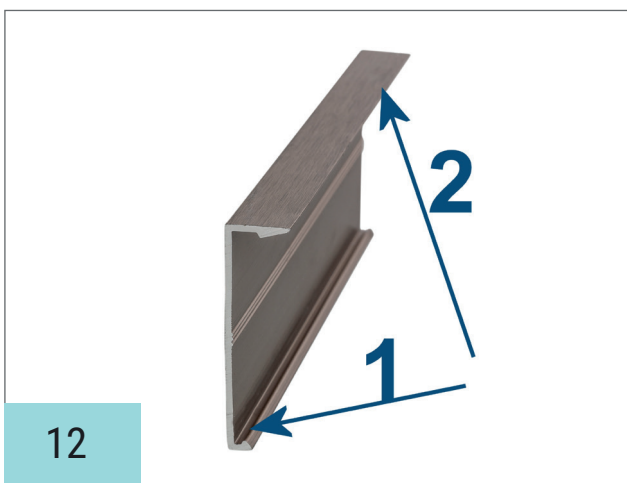
#### Hinweis

Beachten Sie bitte unsere Hinweise zum Umgang mit Glas auf Seite 5.



### FEST SCHRAUBEN

Richten Sie die Glasscheibe bündig aus und schrauben den Adapter fest. Ziehen Sie die Schrauben mit einem Inbusschlüssel nach.



### ABDECKPROFILE

Schieben Sie das Abdeckprofil zuerst auf der wandzugewandten Seite (1) aufs Profil und klinken es zur Glasseite (2) hin fest.

---

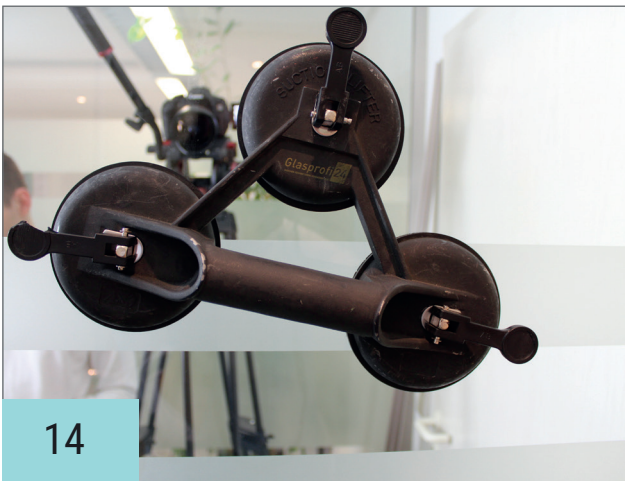
## ARBEITSSCHRITTE WANDKLEMMPROFIL

---



### ENDKAPPE

Stecken Sie die Endkappe oben aufs Profil und klopfen Sie diese mit einem Hammer vorsichtig ein.



### GLASSAUGER LÖSEN

Lösen Sie die Glassauger von der Scheibe.



---

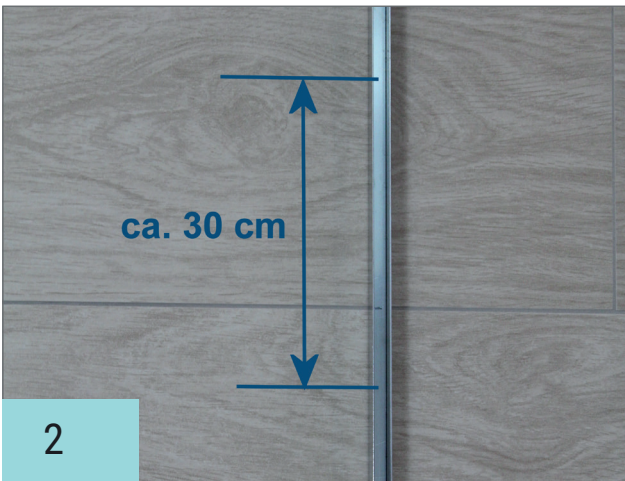
## ARBEITSSCHRITTE U-PROFIL WAND

---



### SCHUTZFOLIE PROFIL

Entfernen Sie zuerst die Schutzfolie am U-Profil.



### BOHRLOCH ABSTÄNDE

Ermitteln Sie die optimalen Bohrlochabstände, indem Sie ca. alle 30 cm eine Bohrlochmarkierung im Profil einzeichnen. Verschieben Sie die Löcher, die direkt an der Fliesenkante liegen.

Achten Sie darauf, dass Sie je ein Bohrloch unten und oben nahe am Profilenende einzeichnen.



### PROFIL BOHREN

Legen Sie das Profil auf ein Holzbrett.  
Bohren Sie die Löcher mit einem Metallbohrer.



---

## ARBEITSSCHRITTE U-PROFIL WAND

---



### LÖCHER ANZEICHNEN

Legen Sie das Profil entlang der Wasserwaage an der Wand an und zeichnen die Bohrlöcher ein.



### LÖCHER BOHREN

Verwenden Sie den für den Untergrund passenden Bohrer.

#### Tipp

Bohrstaub können Sie einfach mit einem Klebestreifen auffangen. Nach dem Bohren bitte den Bohrstaub aussaugen.



### DÜBEL EINSETZEN

Schieben Sie die Dübel in die Bohrlöcher ein. Überstehende Ränder schneiden Sie mit einer Rasierklinge oder einem Teppichmesser ab.

---

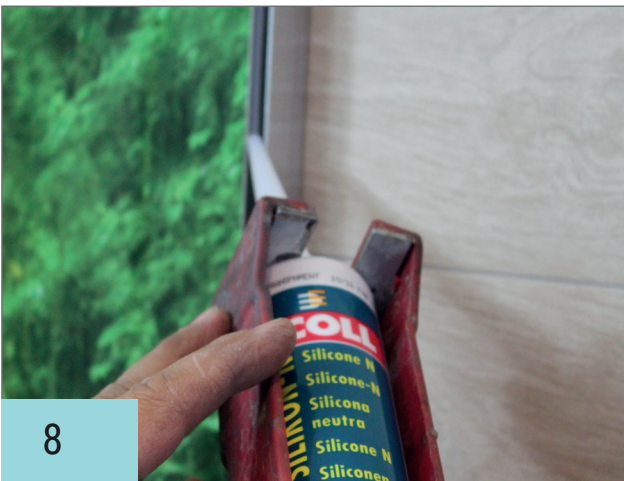
## ARBEITSSCHRITTE U-PROFIL WAND

---



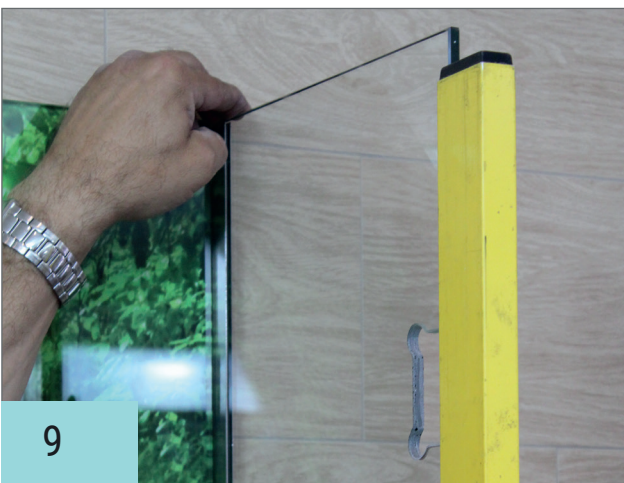
### U-PROFIL FESTSCHRAUBEN

Schrauben Sie das U-Profil fest.



### U-PROFIL SILIKONIEREN

Tragen Sie gleichmäßig Silikonkleber im Profil auf.



### GLAS EINSETZEN

Schieben Sie das Glas in das U-Profil und richten es bündig aus.

---

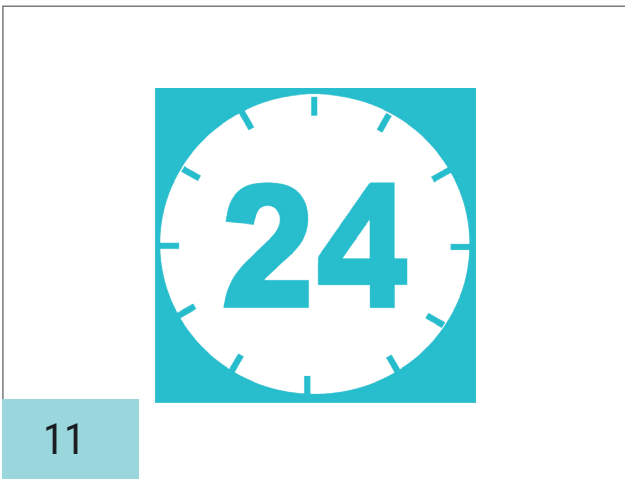
## ARBEITSSCHRITTE U-PROFIL WAND

---



### FIXIERUNG

Bei sehr hohen und breiten Gläsern ist eine Fixierung durch Zug oder Druck hilfreich. Beispielsweise mit Holzbalken, die weich abgepolstert werden.



### AUSHÄRTUNG SILIKON

Beachten Sie die Aushärtezeit, die vom Silikonkleber-Hersteller angegeben ist. In der Regel müssen Sie nun 24 Stunden warten, bis Sie mit der Montage fortfahren können.



### ALTERNATIVE: KLEBEN

Mit einem hochwertigen Montagekleber lässt sich das U-Profil auch einfach an die Wand kleben, ohne dass Sie bohren müssen.

Bitte beachten Sie hierbei die Angaben des Klebemittel-Herstellers!



---

## ARBEITSSCHRITTE WANDWINKEL

---



### WINKEL

Entfernen Sie die magnetischen Abdeckplatten mit dem beiliegenden Sauger. Schrauben Sie den Winkel mit einem Inbusschlüssel auseinander.

Verschrauben Sie den Winkel dann im Glas.



### POSITION AN WAND

Positionieren Sie das Glas an der Stelle, wo es montiert werden soll und zeichnen die Bohrlöcher an der Wand an.

Unterfüttern Sie das Glas!



### LÖCHER BOHREN

Verwenden Sie den für den Untergrund passenden Bohrer.

#### Tipp

Bohrstaub können Sie einfach mit einem Klebestreifen auffangen. Nach dem Bohren bitte den Bohrstaub aussaugen.

---

## ARBEITSSCHRITTE WANDWINKEL

---



### DÜBEL EINSETZEN

Schieben Sie die Dübel in die Bohrlöcher ein. Überstehende Ränder schneiden Sie mit einer Rasierklinge oder einem Teppichmesser ab.



### SCHEIBE FEST SCHRAUBEN

Schrauben Sie das Glas mit den Winkeln an der Wand fest.

---

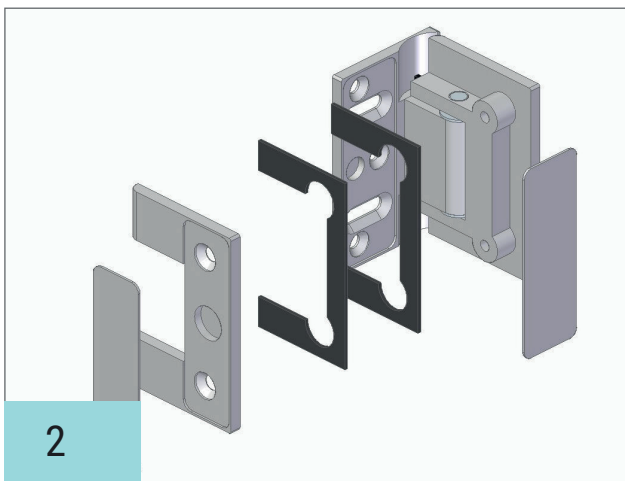
## ARBEITSSCHRITTE GLAS-WAND-SCHARNIER

---



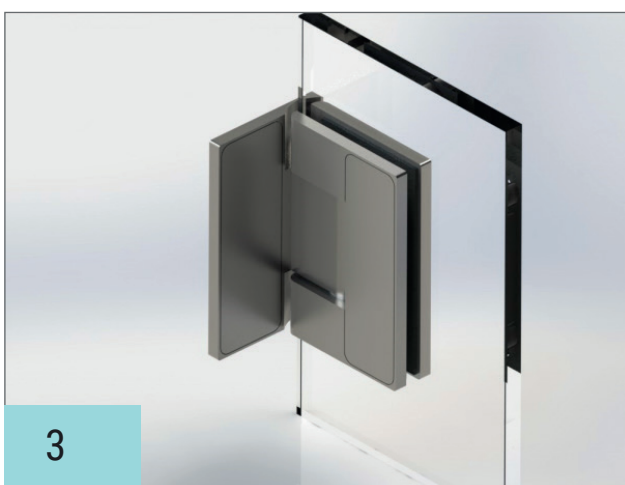
### ABDECKUNG

Entfernen Sie die magnetischen Abdeckplatten mit dem beiliegenden Sauger.



### SCHARNIER

Schrauben Sie das Scharnier mit einem Inbusschlüssel auseinander.



### IM GLAS EINSETZEN

Schrauben Sie das Scharnier im Glas zusammen.  
Die Abdeckungen sollten Sie zum Schluss aufstecken.

---

## ARBEITSSCHRITTE GLAS-WAND-SCHARNIER

---



### UNTERFÜTTERN

Unterfüttern Sie das Glas.

#### Achtung

Sie benötigen an der Glastür-Unterkante einen Spalt von 10 mm.



### BOHRLÖCHER ANZEICHNEN

Positionieren Sie das Glas an der Stelle, wo es montiert werden soll und zeichnen die Bohrlöcher an der Wand an. Verwenden Sie hierfür Ihre technische Zeichnung, der Sie die Höhen der Wandscharniere entnehmen können.



### LÖCHER BOHREN

Verwenden Sie den für den Untergrund passenden Bohrer.

#### Tipp

Bohrstaub können Sie einfach mit einem Klebestreifen auffangen. Nach dem Bohren bitte den Bohrstaub aussaugen.



---

## ARBEITSSCHRITTE GLAS-WAND-SCHARNIER

---



### DÜBEL EINSETZEN

Schieben Sie die Dübel in die Bohrlöcher ein. Überstehende Ränder schneiden Sie mit einer Rasierklinge oder einem Teppichmesser ab.



### GLASTÜR ANSCHRAUBEN

Schrauben Sie das Scharnier an der Wand fest.



---

## ARBEITSSCHRITTE GLAS-GLAS-SCHARNIER

---



### ABDECKUNG

Entfernen Sie die magnetischen Abdeckplatten mit dem beiliegenden Sauger.



### SCHARNIER

Schrauben Sie das Scharnier mit Hilfe eines Inbusschlüssels auseinander.



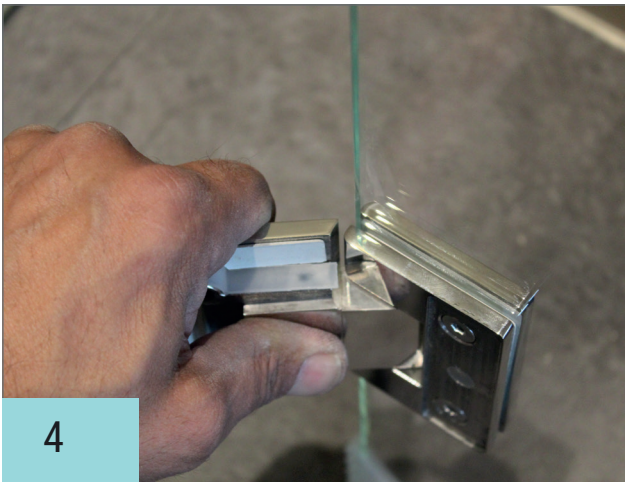
### IM GLAS EINSETZEN

Schrauben Sie das Scharnier mit einem Inbusschlüssel im Glas des Festteils an.

---

## ARBEITSSCHRITTE GLAS-GLAS-SCHARNIER

---



### FUNKTIONSTEST

Überprüfen Sie die einwandfreie Funktion des Scharniers im eingebauten Zustand.

#### Hinweis

Es ist normal, dass sich das Scharnier aufgrund der Federspannung schwer bewegen lässt. Nach Einbau der Glastür ist die Bewegung leichter.



### UNTERFÜTTERN

Unterfüttern Sie das Glas.

#### Achtung

Sie benötigen an der Glastür-Unterkante einen Spalt von 10 mm.



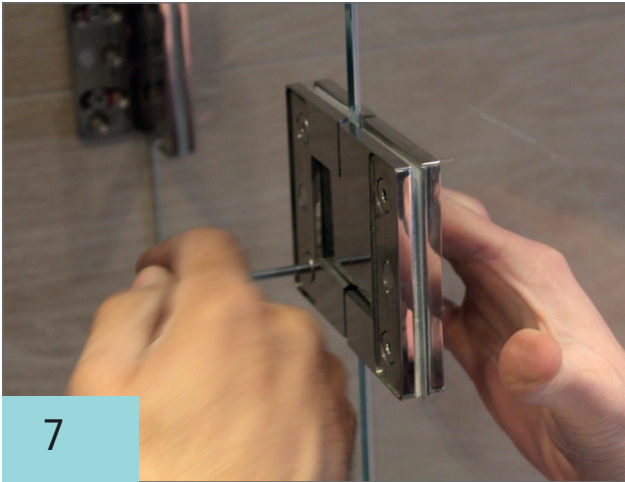
### GLASTÜR EINSETZEN

Positionieren Sie das Glas an der Stelle, wo es montiert werden soll.

---

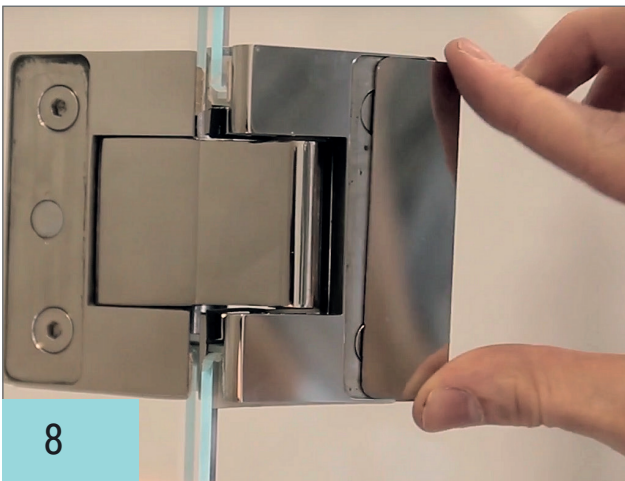
## ARBEITSSCHRITTE GLAS-GLAS-SCHARNIER

---



### ANSCHRAUBEN

Schrauben Sie das Scharnier im Glas fest.



### ABDECKPLATTE

Schieben Sie die magnetischen Abdeckplatten über die Verschraubung.



### DICHTUNG SEITE

Drücken Sie die Dichtung vom Boden aus beginnend aufs Glas.  
Schneiden Sie die Dichtung am Scharnier passend ab und setzen oberhalb des Scharniers erneut mit der Dichtung an.

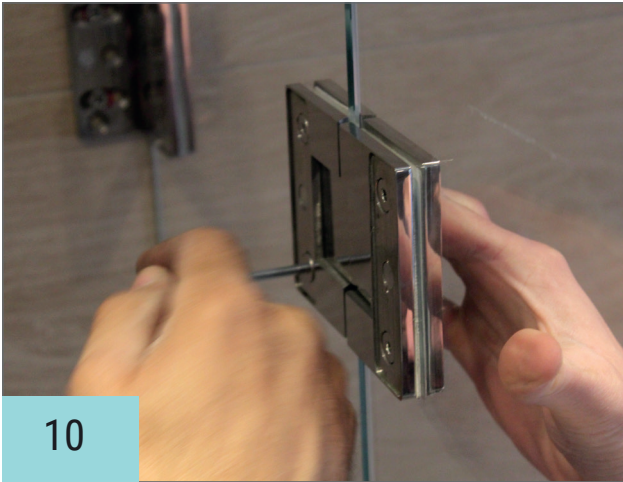
#### Dichtungen

Weitere Informationen finden Sie ab Seite 27.

---

## ARBEITSSCHRITTE GLAS-GLAS-SCHARNIER

---



### DICHTUNG BODEN

Arbeiten Sie von der Dusch-Innenseite aus und klemmen die Dichtung unter das Glas. Schieben Sie einen Zollstock unter die Bodendichtung und pressen die Dichtung mit drehender Bewegung fest auf die Glasunterkante.



<https://youtu.be/kbAvWLUUOHg>



---

# ALLGEMEINES ZUR STABILISIERUNG

---



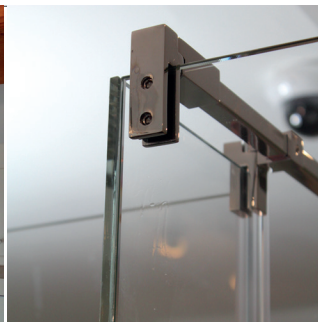
*runde Stabstange mit flexibler Wandmuffe und Glasklemme*



*runde Stabstange mit fester Wandmuffe*



*Deckenbefestigung*



*Glshalter Angular*



*verschraubte Stabstange im Glas*



*Stabi-Winkel*

## VORWORT

Aufgrund der individuellen Einbausituation können wir an dieser Stelle nicht auf jede Möglichkeit der Duschen-Stabilisierung eingehen.

Hier finden Sie die auszugsweise einige Stabilisierungskomponenten aus unserem Sortiment.

### Technische Zeichnung

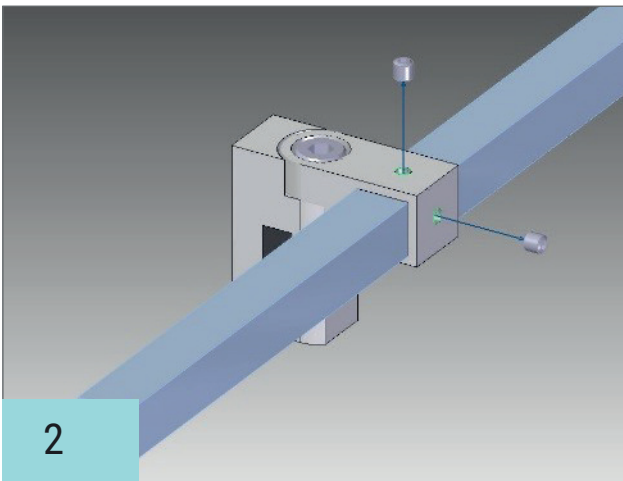
Detail-Informationen zu Ihrer individuellen Duschen-Stabilisierung finden Sie in der technischen Zeichnung.



### WANDMUFFE

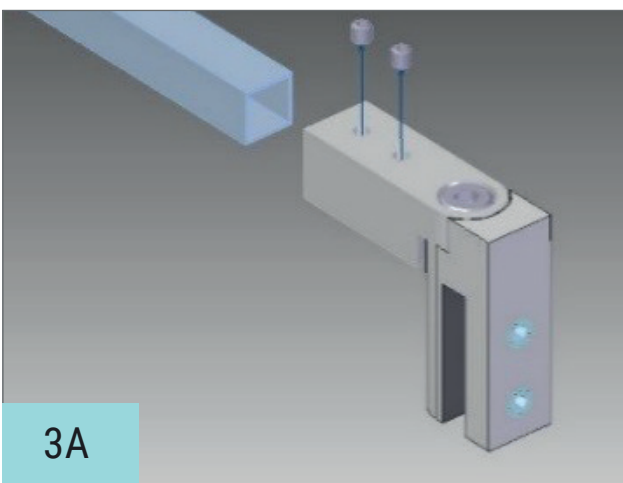
Lösen Sie die Madenschraube an der Oberseite der Wandmuffe.

Schieben Sie die Wandmuffe auf das Rohr der Stabstange und ziehen die Madenschraube wieder fest.



### PARALLELKLEMME

Sofern Sie eine Parallelklemme verwenden, schieben Sie diese nun aufs Rohr.



### GLASKLEMME

Befestigen Sie nun die Glasklemme an der Stange. Lösen Sie hierfür die Madenschrauben an der Oberseite.

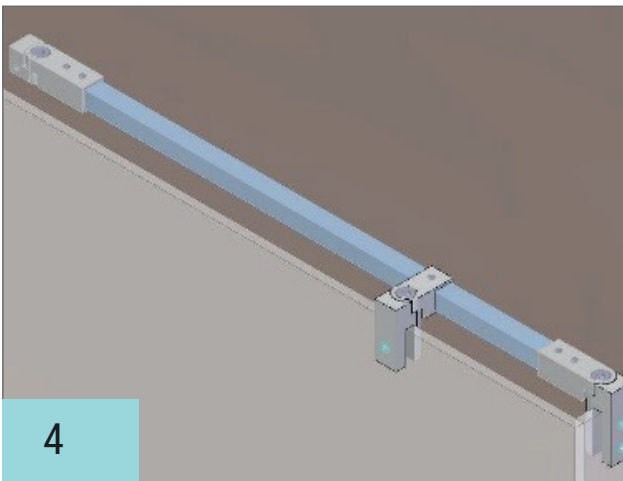
#### Hinweis

Markieren Sie mit einem Stift an der Stange, wie weit diese in die Glasklemme / Glashalter eingeschoben ist.



### ALTERNATIVE: GLASHALTER

Sofern Sie statt einer Glasklemme einen Glashalter verwenden, verschrauben Sie diesen mit einem Inbusschlüssel im Glas.

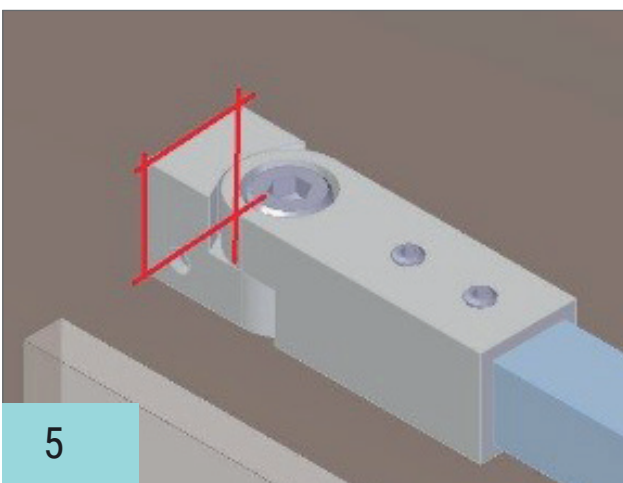


### POSITION WANDMUFFE

Halten Sie nun die Stange an die gewünschte Position.  
Zum Einstellen des Winkels lösen Sie die oberen großen Schrauben in den einzelnen Beschlägen.

#### Hinweis

Vermeiden Sie den Kontakt von Glas und Metall, indem Sie unterfüttern.



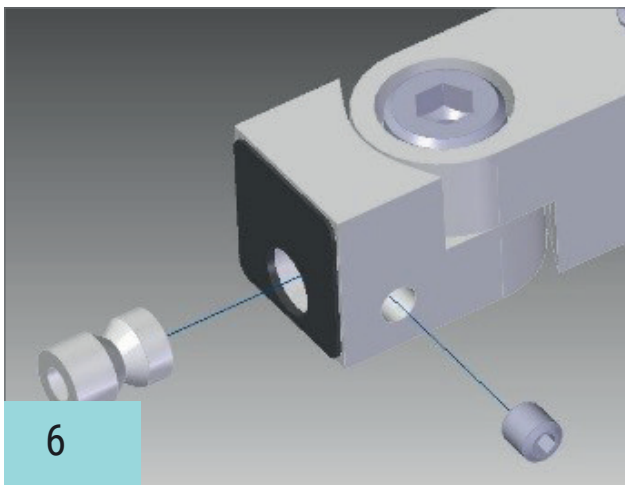
### POSITION WANDMUFFE

Markieren Sie mit einem Stift umlaufend die Muffe an der Wand.

Demontieren Sie dann alle Beschläge von der Stange und legen diese sicher zur Seite.

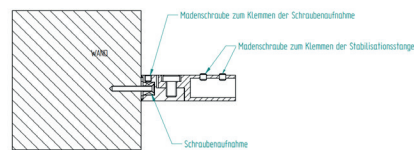
Ermitteln Sie den Mittelpunkt der Wandmarkierung. Kreuzen Sie hierfür die Linien über Eck.

Bohren Sie hier das Loch und setzen den passenden Dübel ein.



### SCHRAUBENAUFNAHME

Lösen Sie die Madenschraube und entnehmen Sie die Schraubenaufnahme.  
Schrauben Sie die Aufnahme und die Schraube zusammen und befestigen Sie danach an der Wand.



### POSITION WANDMUFFE

Schieben Sie die Wandmuffe über die Schraubenaufnahme und fixieren sie mit der oberen Madenschraube.



### STANGE KÜRZEN

Schneiden Sie die Stange auf die benötigte Länge.  
Entgranten Sie die Schnittkante im Anschluss.

#### Hinweis

Beachten Sie, die Stange um das zuvor gekennzeichnete Maß (das in der Glasklemme sitzt) zu verlängern.





### ENDMONTAGE

Montieren Sie nun wieder alle Beschläge an der Stange und ziehen Sie alle Schrauben gut an.

### Video-Anleitung

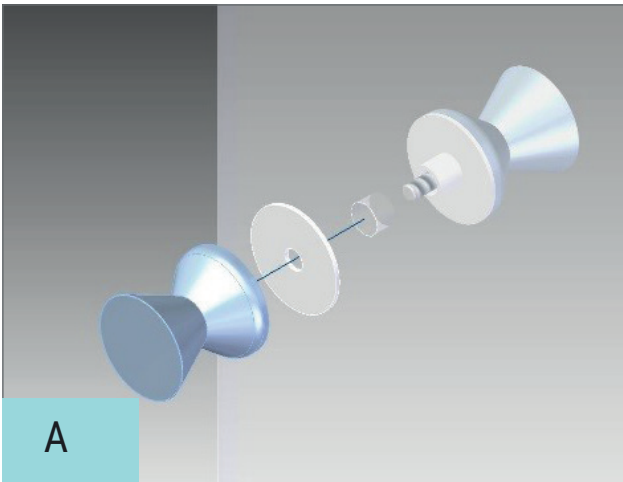


<https://www.youtube.com/watch?v=OMuDBF8edWs>

---

## HINWEISE ZU GRIFFEN & GRIFFSTANGEN

---

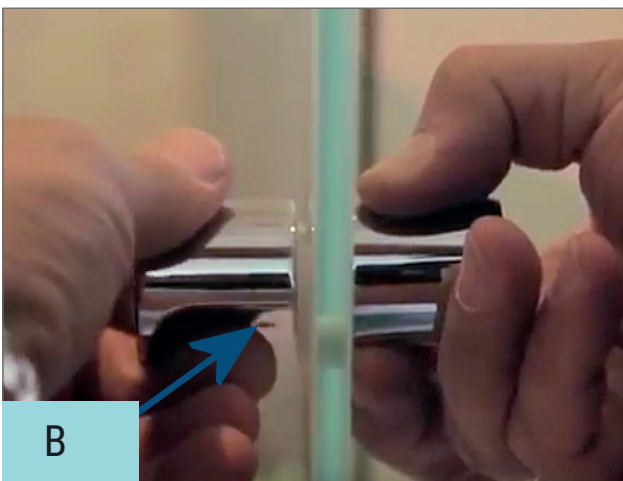


### TÜRKNÄUF RUND

Schrauben Sie den beidseitigen Türgriff auseinander und setzen Ihnen gemäß der Reihenfolge in der Abbildung im Glas zusammen. Schrauben Sie beiden Seiten parallel an.

#### Hinweis

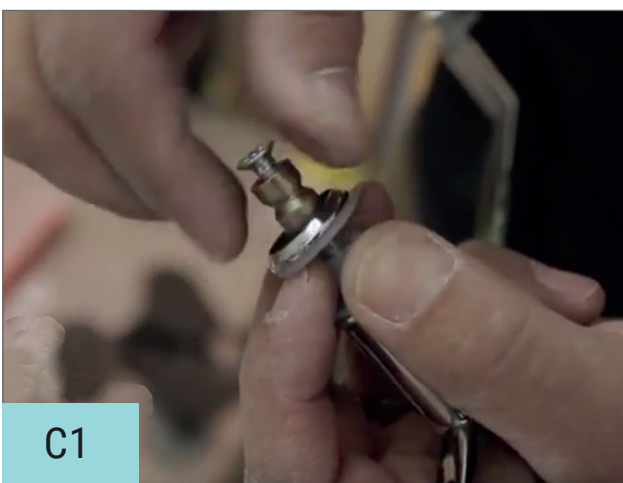
Verwenden Sie bitte die beiliegende Hülse zum Glasschutz. Kontakt von Glas und Metall ist zu vermeiden.



### GRIFF MIT MULDE

Sofern Sie einen Türgriff mit Mulde einsetzen, achten Sie darauf, dass Sie den Griff so drehen, dass die Mulde nach unten gerichtet ist.

Schrauben Sie die Madenschraube dann mit einem Inbusschlüssel fest.



### GRIFFSTANGE

Lösen Sie die obere Schraube der Griffstange und demontieren die Verschraubung. Schrauben Sie die Griffstange locker an der oberen Glasbohrung der Duschtür fest.

#### Hinweis

Achten Sie darauf, dass die Unterlegscheiben von beiden Seiten vor dem Glas sitzen.

---

## HINWEISE ZU GRIFFEN & GRIFFSTANGEN

---



### GRIFFSTANGE

Befestigen Sie nun die untere Glasverschraubung der Griffstange und schrauben den Griff fest an.



### GRIFFSTANGE

Schieben Sie die andere Hälfte der Griffstange auf die verschraubten Halter. Richten Sie die Stange bündig aus und fixieren Sie diese, indem Sie die Madenschrauben an beiden Seiten fest anziehen.

### Video-Anleitung



<https://www.youtube.com/watch?v=VrosV-6jqc4>

---

## ALLGEMEINES DICHTUNGEN

---

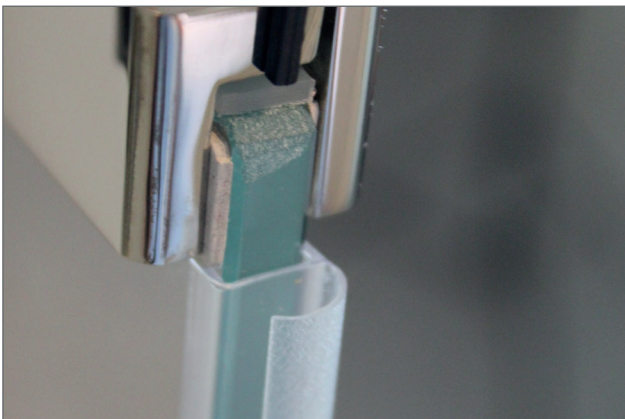


*verwenden Sie passendes Werkzeug in guter Qualität*

### VORWORT

Aufgrund der individuellen Einbausituation sind die Dichtungen bauseits auf die benötigten Längen zuzuschneiden.

Verwenden Sie dazu passendes Werkzeug, beispielsweise eine Kunststoffschere oder einen Bolzenschneider.



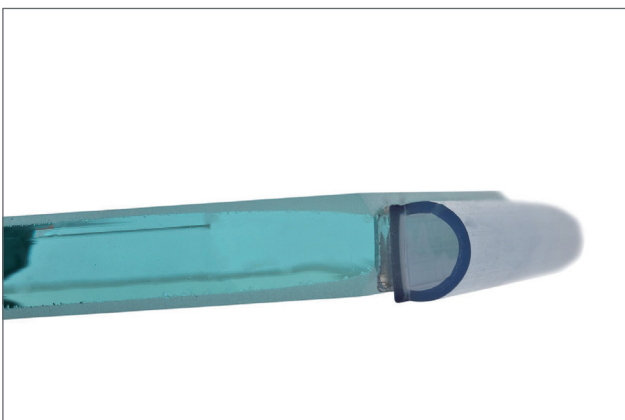
*Scharnier aussparen*

### ZUM AUFSCHIEBEN

Im Standard liefern wir unsere Duschen mit Dichtungen zum Aufschieben aufs Glas aus. Die Dichtung wird an den Scharnieren gestückt.

#### Technische Zeichnung

Detail-Informationen entnehmen Sie bitte Ihrer technischen Zeichnung.



*Schlauchdichtung zum Aufkleben*

### ZUM AUFKLEBEN

Sofern Sie eine Dichtung zum Aufkleben bestellt haben, sorgen Sie bei der Montage dafür, dass der Untergrund des Glases trocken und fettfrei ist.

---

# ARBEITSSCHRITTE SILIKONIEREN

---



## VORWORT

Die Festteile der Dusche sind für unsere Dichtungen nicht geeignet. Deswegen sollten Sie den Spalt der Dusche mit Silikon abdichten.



## KARTUSCHE ANSCHNEIDEN

Schneiden Sie die Silikonkartusche schräg an. So hat die Kanüle beim Silikonieren eine bessere Untergrundhaftung.



## SILIKONIEREN

Ziehen Sie die Kartusche in gleichmäßiger Bewegung und gleich bleibendem Druck über den Spalt.



---

## ARBEITSSCHRITTE SILIKONIEREN

---



### SPÜLWASSER

Tragen Sie mit einem breiten Pinsel Spülwasser (1:1) auf die silikonierten Fugen auf.



### RESTE ABTRAGEN

Ziehen Sie die Silikon-Überreste mit einem Eisstiel aus Holz oder einem Silikon-Abzieher ab.

---

# KONTAKT

---

**GLASPROFI24** 

Glasprofi24 GmbH

Geschäftsführer: Bernd Lietke

Hellweg 31-33

D - 33813 Oerlinghausen

Germany

Telefon: +49(0) 52 07. 95 75 7-25

Telefax: +49 (0) 52 07. 95 75 7-16

E-Mail: [info@glasprofi24.de](mailto:info@glasprofi24.de)

---