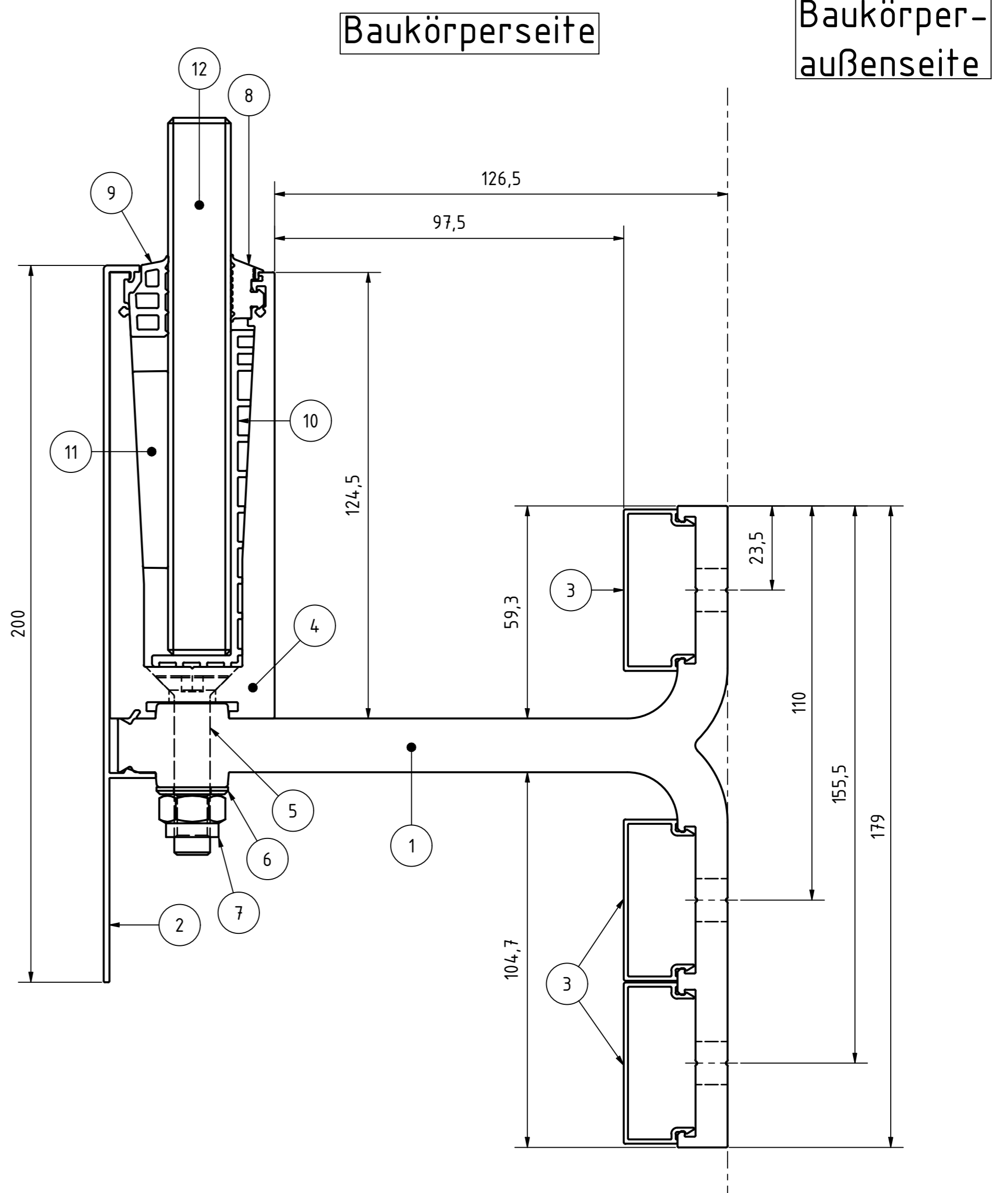
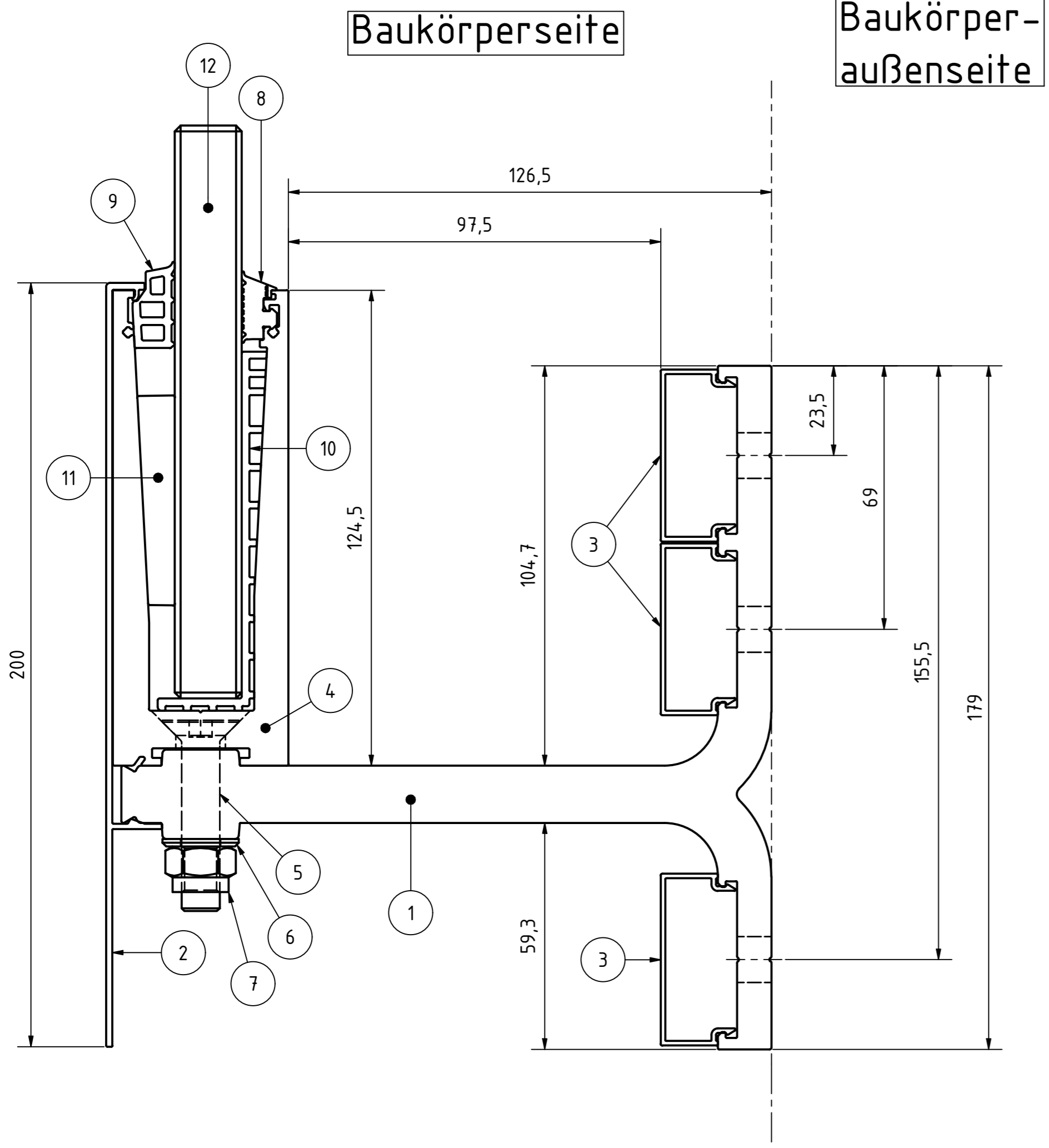


The reproduction, distribution and utilization of this document as well as the communication of its contents to others without express authorization is prohibited. Offenders will be held liable for the payment of damages. All rights reserved in the event of the grant of a patent, utility model or design.

Weitergabe sowie Vervielfältigung dieses Dokuments, Verwertung und Mitteilung seines Inhalts sind verboten, soweit nicht ausdrücklich gestattet. Zuwiderhandlungen verpflichten zu Schadenersatz. Alle Rechte für den Fall der Patent-, Gebrauchsmuster- oder Geschmacksmusterrechte vorbehalten.



BAUTEILLISTE		
OBJEKT	BEZEICHNUNG	ARTIKELNUMMER
1	Attikaprofil	ATTK-GR00-0001
2	Attika Front-Abdeckung Innen	ATTK-ABI0-0000
3	Optional: Attika Schraubenabdeckung	ATTK-ABS0-0001
4	Brüstungsprofil Formal	1752-BOF0-8553
5	Senkschraube ISO 10642 - M10 x 50	SCHR-7991-1045
6	Unterlegscheiben ISO 7090 - 10 - 140 HV	UNTE-RLEG-D105
7	Sechskantmutter ISO 7040 - M10	MUTT-M100-6KAN
8	Dichtung außen	E18-3 / 1752-DICH-1000
9	Dichtung innen	E18-4 / 1752-DICH-2000
10	Glasauflage	E18-5 / 1752-LKEI-0000
11	Glaskeil	E18-6 / 1752-GKEI-0000
12	Glasscheibe	-

<i>Glasprofi24</i>				Material		Fläche (mm²)	Gewicht (kg/m)	Gewicht (kg)	Abwicklung (mm)	Abwicklung mech. (mm)
				erst. am: 03.11.2022		erst. von: Mai		Bezeichnung: Attika - Montageseite: Innen		
Fon +49 5207 95 75 7-25 info@glasprofi24.de Fax +49 5207 95 75 7-16 www.glasprofi24.de				gepr. am: -		gepr. von: -		System: Brüstungsprofile		
Index geänd. am geänd. von Änderung				Zeichnungsnummer: -		Technische Darstellung				
Toleranzen / Tolerances: DIN ISO 2768-mK				Artikelnummer: -		Maßst.: -				
				Projektnummer: -		ZSB Attika innen.idw				