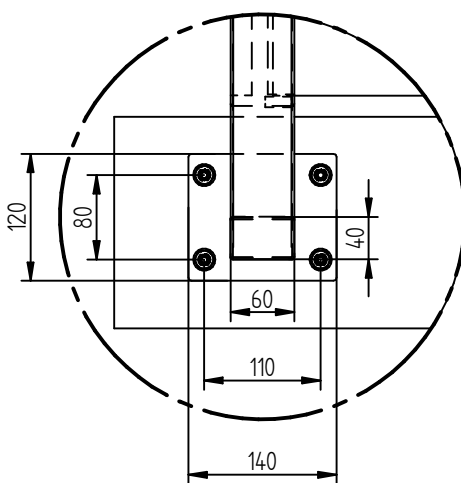
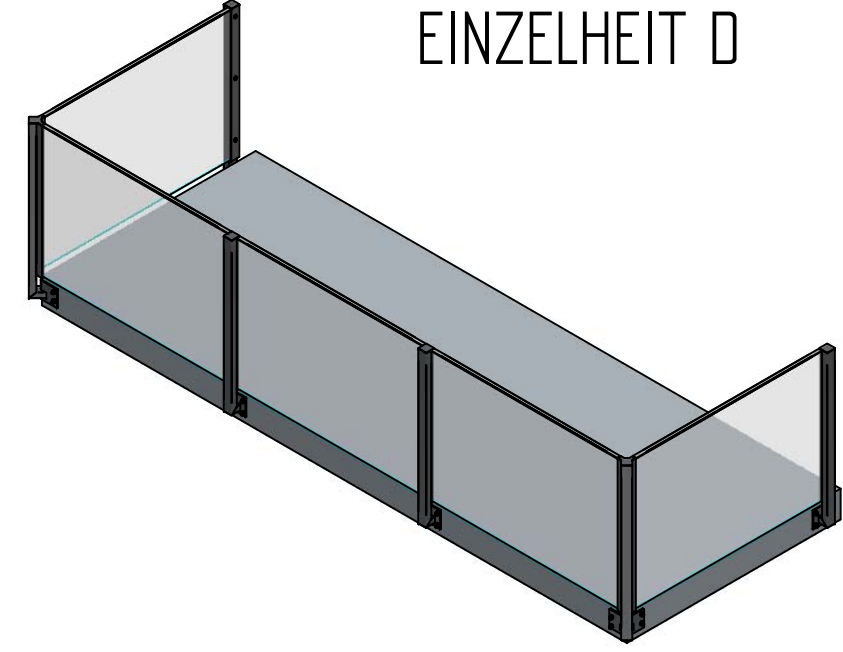
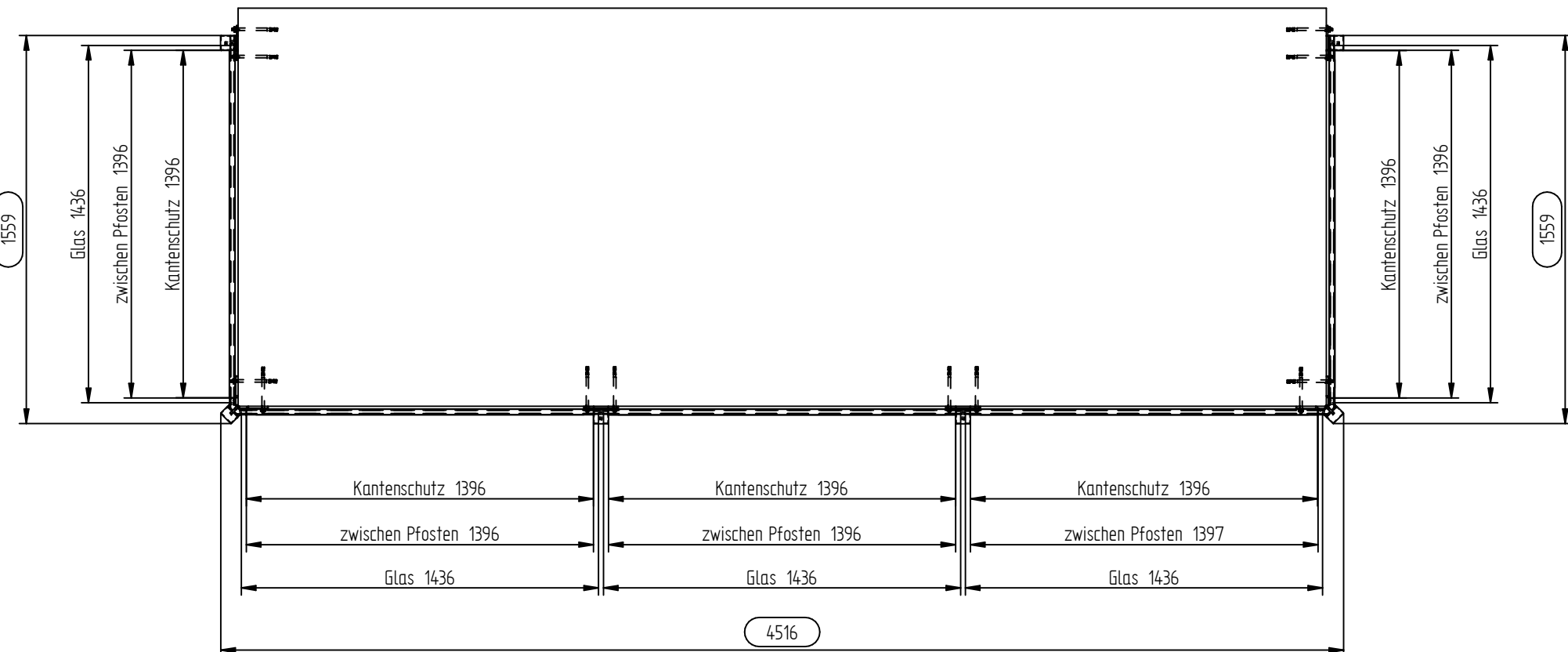
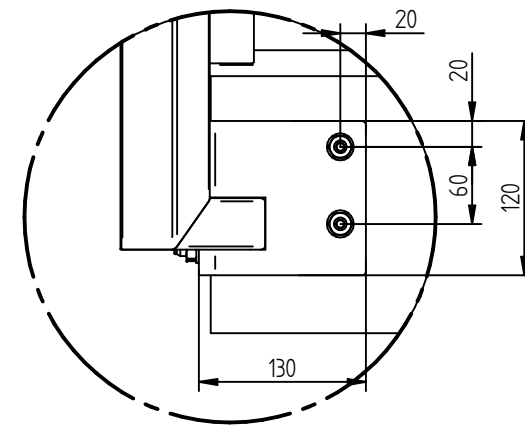


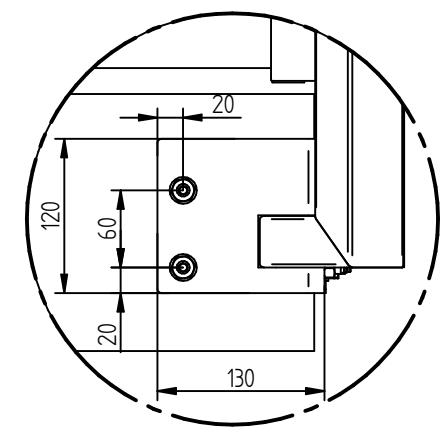
EINZELHEIT D



EINZELHEIT A



EINZELHEIT B



EINZELHEIT C

Metalleigenschaften		Stückzahl 1		Version: A	Allgemeintoleranzen: (nicht gelten für Gläser) DIN ISO 2768-VL	Glasprofi24
Material:	V2A	Blatt	A3	Maßstab: 1:10		
Oberfläche: Edelstahl geschliffen		Kunde / Auftragsnummer:		Bearbeiter:	Zeichnungsdatum: 01.03.2022	
Glaseigenschaften:		Konstruktion				
Glasart	ESG	Benennung:				
Glasstärke	12,76	Glasbrüstung Densaro				
Kanten	poliert	FILE NAME: ZSB DENSARO Variante 2.dft				
Glas	Klarglas					
Beschichtung	ohne					
Sonstiges	-					