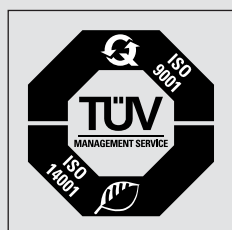


# Allgemeine bauaufsichtliche Zulassung



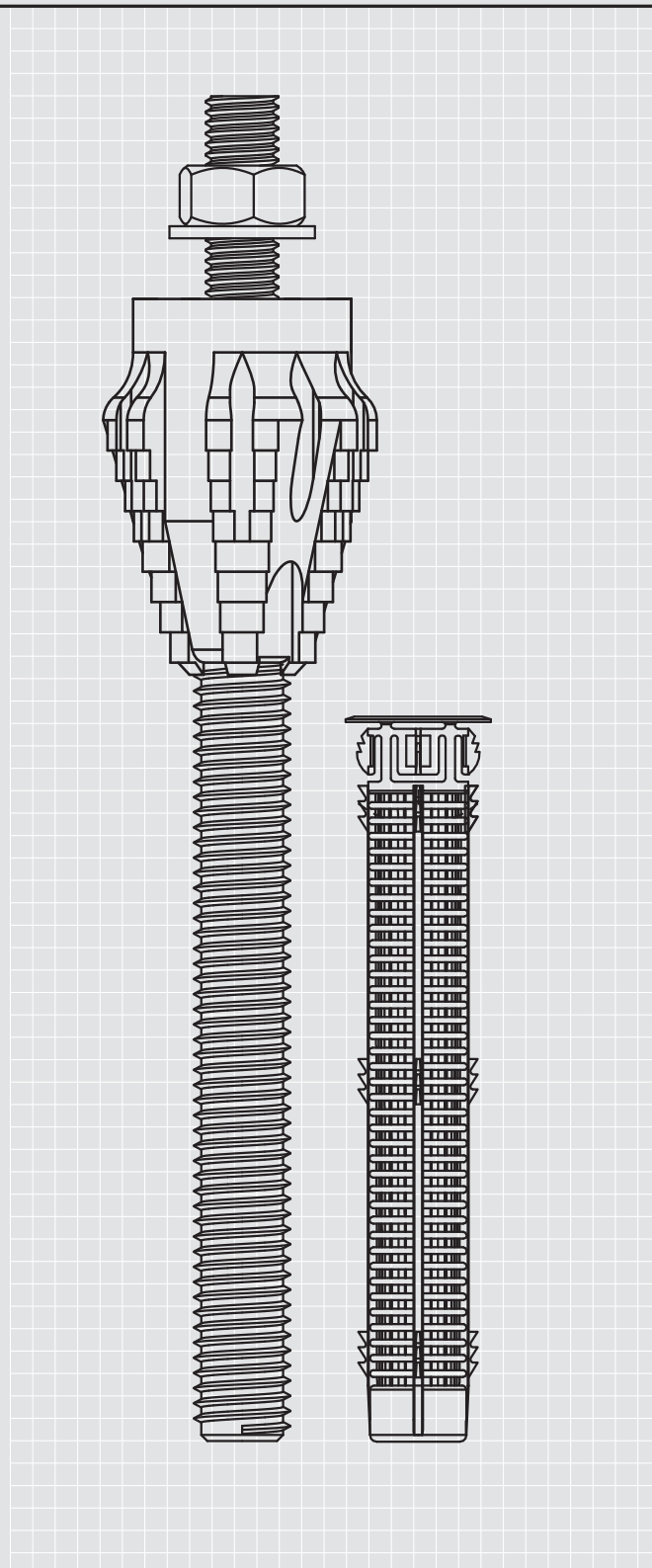
## fischer Thermax

Abstandsmontagesystem  
mit thermischem Trennmodul



Zulassungsbescheid des  
Deutschen Instituts für Bautechnik  
Berlin, Zul.-Nr. Z-21.8-1837  
vom 13. Juni 2007.

Geltungsdauer bis 30. Juni 2012.



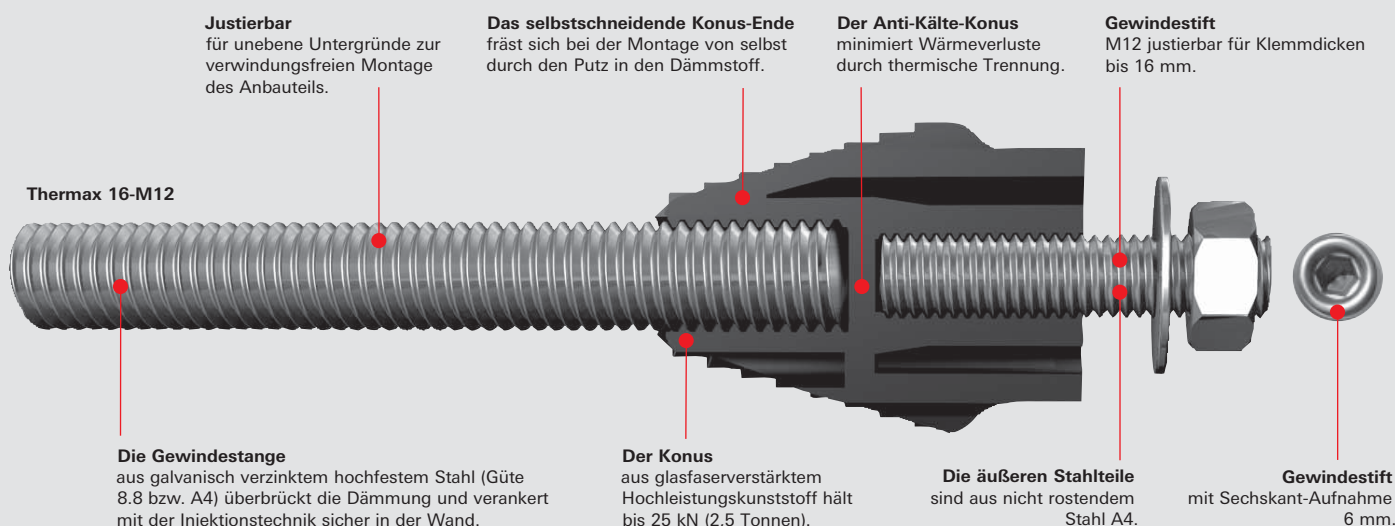
# Lieferprogramm fischer Thermax Abstandsmontagesystem



Zulassungsbescheid des  
Deutschen Instituts für Bautechnik Berlin,  
Zul.-Nr. Z-21.8-1837.

Geltungsdauer bis 30 Juni 2012.

## fischer Thermax. Die neue Form der Abstandsmontage.



## fischer Thermax das thermische Trennmodul für die sichere Überbrückung von nichttragenden Schichten.

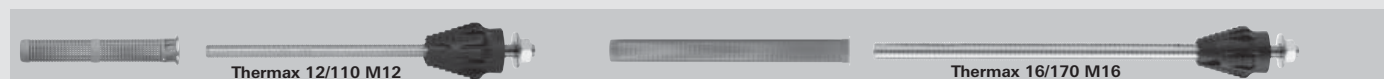
Der fischer Thermax löst ein Problem, das jede effiziente Gebäudedämmung (WDVS) verhindert hat. Als Befestigung von schweren Anbauteilen galt bisher hier die klassische Abstandsmontage, mit Abstandrohren oder Holzklötzen als Standard. Tatsächlich aber reißt jede angebrachte Gewindestange bzw. Konsole eine Lücke in den Wärmeschutz. Nicht so mit fischer Thermax.

fischer Thermax unterbricht den Wärmefluss in der Gewindestange mit dem Anti-Kälte-Konus aus glasfaserverstärktem Hochleistungskunststoff. Der Konus ist selbstschneidend und fräst sich bei der Montage direkt durch den Putz in den Dämmstoff. Das ermöglicht die wirtschaftliche Montage ganz ohne Sonderwerkzeug.

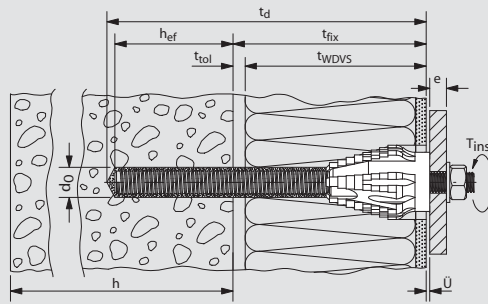
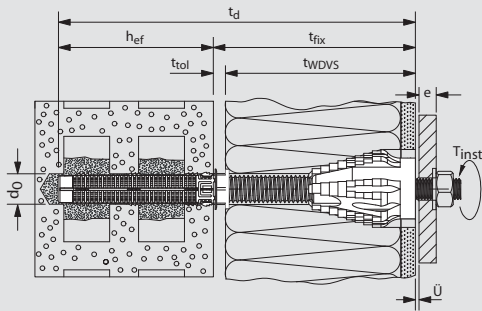
### Ihre Vorteile im Überblick

- Thermische Trennung
- Stufenlos justierbar
- Kostengünstige und professionelle Lösung
- Einfache und schnelle Montage ohne Sonderwerkzeuge
- Ein Dübel für alle Baustoffe
- Hochtragfähiges Abstandsmontagesystem
- Außenliegende Teile aus Edelstahl A4
- Nur 1 Element für Nutzlängen von 60 bis 170 mm
- Kein Gewindeüberstand durch justierbaren Gewindestift

## Sortiment.



Thermax			
Typ	Art.-Nr	Verpackung (Stück)	Inhalt
Thermax 12/110 M12 B	51290	2	2 Gewindestangen M12, 2 Anti-Kälte-Konen, 2 Gewindestifte M12-A4, 2 U-Scheiben A4, 2 Muttern A4, 2 Siebhülsen 20 x 130, 1 Bit, 1 Montageanleitung
Thermax 12/110 M12	51291	20	20 Gewindestangen M12, 20 Anti-Kälte-Konen, 20 Gewindestifte M12-A4, 20 U-Scheiben A4, 20 Muttern A4, 20 Siebhülsen 20 x 130, 5 Bits, 5 Montageanleitungen
Thermax 16/170 M12 B	51292	2	2 Gewindestangen M16, 2 Anti-Kälte-Konen, 2 Gewindestifte M12-A4, 2 U-Scheiben A4, 2 Muttern A4, 2 Siebhülsen 20 x 200, 1 Bit, 1 Verlängerungsschlauch für Auspressspitze, 1 Montageanleitung
Thermax 16/170 M12	51293	20	20 Gewindestangen M16, 20 Anti-Kälte-Konen, 20 Gewindestifte M12-A4, 20 U-Scheiben A4, 20 Muttern A4, 20 Siebhülsen 20 x 200, 5 Bits, 5 Verlängerungsschläuche für Auspressspitze, 5 Montageanleitungen
Thermax 12/110 M12 A4	51537	10	10 Gewindestangen M12 A4, 10 Anti-Kälte-Konen, 10 Gewindestifte M12-A4, 10 U-Scheiben A4, 10 Muttern A4, 10 Siebhülsen 20 x 130, 3 Bits, 3 Montageanleitungen
Thermax 16/170 M12 A4	51543	10	10 Gewindestangen M16 A4, 10 Anti-Kälte-Konen, 10 Gewindestifte M12-A4, 10 U-Scheiben A4, 10 Muttern A4, 10 Siebhülsen 20 x 200, 3 Bits, 3 Verlängerungsschläuche für Auspressspitze, 3 Montageanleitungen



$T_{inst}$  = Anzugsmoment  
 $t_d$  =  $t_{fix} + h_{ef} + 10$  mm  
 $t_{fix}$  = Nutzlänge (Wärmedämmung + Gewebe + Putz, bzw. Dicke der zu überbrückenden, nicht tragenden Schicht)  
 $h_{ef}$  = effektive Verankerungstiefe  
 $Ü$  = Überstand (> 1 mm)  
 $h$  = Bauteildicke  
 $t_{WDVS}$  = Dämmdicke (System)  
 $t_{tol}$  = Dicke Altputz und/oder Kleber

## Montagedaten.

Typ	Dübelgewinde	Baustoff	Nutzlänge mm	Klemmdicke mm	min. Verankerungstiefe mm	Bohrdurchmesser mm	Bohrtiefe $t_d$ mm	Ankerhülse	Erf. Mörtelmenge	$T_{inst}$
			$t_{fix}$	$e$	$h_{ef}$	$d_o$	$t_d$		Skalenteile	Nm
Thermax 12/110 M12	M12	Beton/Vollstein	60–110 <sup>1)</sup>	16/200 <sup>2)</sup>	95	14	$t_{fix} + 95$	entfällt	5	20
		Lochstein			130	20	$t_{fix} + 130 + 5$	20 x 130	26	
Thermax 16/170 M12	M16	Beton/Vollstein	60–170 <sup>1)</sup>	16/200 <sup>2)</sup>	125	18	$t_{fix} + 125$	entfällt	9	20
		Lochstein			200	20	$t_{fix} + 200 + 5$	20 x 200	40	

<sup>1)</sup> Weitere Nutzlängen siehe Zulassung. <sup>2)</sup> Klemmdicke bei mitgeliefertem Gewindestift, nach Zulassung bis 200 mm.

## Zubehör.

### Injektionsmörtel

fischer Injektionsmörtel FIS V 360 S Art.-Nr. 41834



### Abdichtung Ringspalt Thermax / Putz

fischer Multi Kleb- und Dichtstoff KD Art.-Nr. 59389



### Auspresspistole

Auspresspistole FIS AK Art.-Nr. 58026



### Bohrlochreinigung

Ausbläser AGB groß	Art.-Nr. 89300	
Bürstensen d = 14 mm	Art.-Nr. 78180	Anwendung in Beton
Bürstensen d = 18 mm	Art.-Nr. 78181	Anwendung in Beton

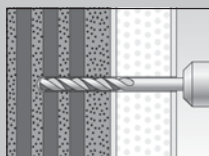
### Anwendung in Porenbeton / Gasbeton (nicht Bestandteil der Thermax-Zulassung)

Konusbohrer für Porenbeton PBB**	Art.-Nr. 90634
Zentriertüllen PBZ*	Art.-Nr. 90671

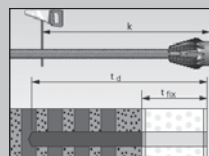
\* nur für Thermax M12. \*\* Verlängerung für Konusbohrer PBB auf Anfrage.

## Die Montage ganz ohne Sonderwerkzeuge.

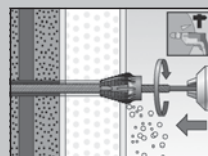
### Montage (Beispiel Thermax 16/170 M12)



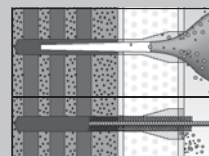
1 Bohrloch herstellen.



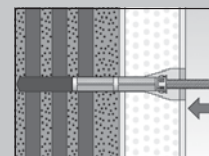
2 Gewindestange bei Bedarf absägen.



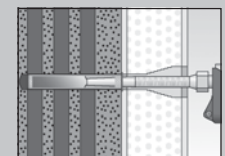
3 Thermax mit Schlagbohrmaschine oder Bohrhammer einfräsen.



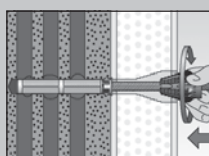
4 Bohrloch reinigen.



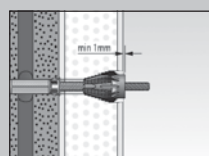
5 Siebhülse einschieben.



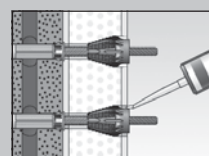
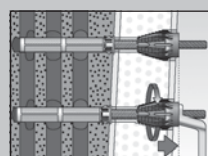
6 Mörtel FIS V einfüllen.



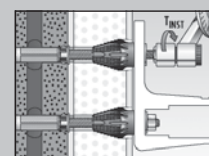
7 Thermax eindrücken.



8 Nach Aushärtezeit kann Thermax bei Bedarf justiert werden.



9 Ringspalt zu Putz mit fischer Dichtkleber verfüllen.



10 Anbauteil befestigen, angegebenes Drehmoment aufbringen.

# DEUTSCHES INSTITUT FÜR BAUTECHNIK

Anstalt des öffentlichen Rechts

10829 Berlin, 13. Juni 2007  
Kolonnenstraße 30 L  
Telefon: 030 78730-256  
Telefax: 030 78730-320  
GeschZ.: I 24-1.21.8-47/06

## Allgemeine bauaufsichtliche Zulassung

**Zulassungsnummer:**

Z-21.8-1837

**Antragsteller:**

fischerwerke  
Artur Fischer GmbH & Co. KG  
Weinhalde 14-18  
72178 Waldachtal

**Zulassungsgegenstand:**

fischer Thermax

**Geltungsdauer bis:**

30. Juni 2012

Der oben genannte Zulassungsgegenstand wird hiermit allgemein bauaufsichtlich zugelassen.

Diese allgemeine bauaufsichtliche Zulassung umfasst zehn Seiten und elf Anlagen.



## I. ALLGEMEINE BESTIMMUNGEN

- 1 Mit der allgemeinen bauaufsichtlichen Zulassung ist die Verwendbarkeit bzw. Anwendbarkeit des Zulassungsgegenstandes im Sinne der Landesbauordnungen nachgewiesen.
- 2 Die allgemeine bauaufsichtliche Zulassung ersetzt nicht die für die Durchführung von Bauvorhaben gesetzlich vorgeschriebenen Genehmigungen, Zustimmungen und Bescheinigungen.
- 3 Die allgemeine bauaufsichtliche Zulassung wird unbeschadet der Rechte Dritter, insbesondere privater Schutzrechte, erteilt.
- 4 Hersteller und Vertreiber des Zulassungsgegenstandes haben, unbeschadet weiter gehender Regelungen in den "Besonderen Bestimmungen", dem Verwender bzw. Anwender des Zulassungsgegenstandes Kopien der allgemeinen bauaufsichtlichen Zulassung zur Verfügung zu stellen und darauf hinzuweisen, dass die allgemeine bauaufsichtliche Zulassung an der Verwendungsstelle vorliegen muss. Auf Anforderung sind den beteiligten Behörden Kopien der allgemeinen bauaufsichtlichen Zulassung zur Verfügung zu stellen.
- 5 Die allgemeine bauaufsichtliche Zulassung darf nur vollständig vervielfältigt werden. Eine auszugsweise Veröffentlichung bedarf der Zustimmung des Deutschen Instituts für Bautechnik. Texte und Zeichnungen von Werbeschriften dürfen der allgemeinen bauaufsichtlichen Zulassung nicht widersprechen. Übersetzungen der allgemeinen bauaufsichtlichen Zulassung müssen den Hinweis "Vom Deutschen Institut für Bautechnik nicht geprüfte Übersetzung der deutschen Originalfassung" enthalten.
- 6 Die allgemeine bauaufsichtliche Zulassung wird widerruflich erteilt. Die Bestimmungen der allgemeinen bauaufsichtlichen Zulassung können nachträglich ergänzt und geändert werden, insbesondere, wenn neue technische Erkenntnisse dies erfordern.



## II. BESONDERE BESTIMMUNGEN

### 1 Zulassungsgegenstand und Anwendungsbereich

#### 1.1 Zulassungsgegenstand

Der fischer Thermax besteht aus dem Anti-Kälte-Konus (nachfolgend "AKK" genannt) in den Größen 12-M12 und 16-M12 aus glasfaserverstärktem Polyamid, einer Gewindestange aus galvanisch verzinktem oder nichtrostendem Stahl in den Größen M12 oder M16, dem fischer Injektionsmörtel FIS V, der Siebhülse FIS HK und einem Gewindestift in der Größe M12 (mit zugehöriger Unterlegscheibe und Sechskantmutter) aus nichtrostendem Stahl.

Der AKK ist ein thermisches Trennelement mit einer schneidezahnartigen Oberfläche im konusförmigen Bereich. Durch den Konus verlaufen vom verjüngten Ende ein Innengewinde M 12 (Typ 12-M12) oder M 16 (Typ 16-M12) und vom weiten Ende ein Innengewinde M 12.

Der AKK verbindet die Gewindestange des Injektionssystems im Verankerungsgrund kraftschlüssig mit dem Gewindestift M12, der das Anbauteil befestigt.

Auf der Anlage 1 ist der Thermax im eingebauten Zustand dargestellt.

#### 1.2 Anwendungsbereich

Der fischer Thermax darf für Abstandskonstruktionen auf gedämmten oder nicht gedämmten Untergründen (z. B. Außenwand mit Wärmedämm-Verbundsystem) aus Beton oder verschiedenen Mauerwerksarten unter vorwiegend ruhender Belastung verwendet werden, sofern keine Anforderungen hinsichtlich der Feuerwiderstandsdauer an die Gesamtkonstruktion einschließlich des Thermax gestellt werden.

Die zulässigen Verankerungsgründe werden durch die folgenden Zulassungen für das fischer Injektionssystem FIS V definiert:

- Der Verankerungsgrund muss aus Mauerwerk nach DIN 1053 bestehen. Die Baustoffe und Mindeststeifigkeitsklassen sind in der allgemeinen bauaufsichtlich Zulassung Z-21.3-1824 angegeben. Abweichend zu dieser Zulassung (Z-21.3-1824) darf der Verankerungsgrund nicht aus haufwerksporigem Leichtbeton (TGL) und nicht aus Porenbeton bestehen.

Der Mauermörtel muss mindestens den Anforderungen an Normalmörtel der Mörtelgruppe II sowie für Dünnbett- oder Leichtmörtel nach DIN 1053-1:1996-11, Anhang A.3 bzw. DIN V 18580:2004-03 entsprechen. Der Thermax darf auch in Fugen des Mauerwerks verankert werden.

- Entsprechend den europäischen technischen Zulassungen
  - ETA-02/0043: fischer FIS V Verbundmörtel mit Ankerstange
  - ETA-02/0024: fischer FIS V Verbundmörtel mit Ankerstange A4
  - ETA-02/0025: fischer FIS V Verbundmörtel mit Ankerstange C

darf der Thermax in bewehrtem oder unbewehrtem Normalbeton der Festigkeitsklasse von mindestens C20/25 und höchstens C50/60 nach DIN EN 206:2000-12 verwendet werden. Er darf nur im ungerissenen Beton verankert werden.

Der Thermax darf in trockenen oder nassen Beton jedoch nicht in mit Wasser gefüllte Bohrlöcher gesetzt werden.

Die Temperatur darf im Bereich der Vermörtelung +50 °C, kurzfristig +80 °C nicht überschreiten.



### Stahlteile Untergrundseite

Für die Verwendung der Stahlteile aus galvanisch verzinktem Stahl bzw. nichtrostendem Stahl gelten die Angaben in den o. g. Zulassungen.

Der Thermax mit der untergrundseitigen Gewindestange aus galvanisch verzinktem Stahl darf nur dann für Konstruktionen der Korrosionswiderstandsklasse III entsprechend der allgemeinen bauaufsichtlichen Zulassung "Erzeugnisse, Verbindungsmittel und Bauteile aus nichtrostenden Stählen" Zul.-Nr. Z-30.3-6 verwendet werden, wenn das auf dem Verankerungsgrund aufgebrachte Wärmedämm-Verbundsystem aus einem der folgenden Dämmstoffe besteht, der Ringspalt zwischen AKK und Putz dauerelastisch mit dem fischer Dichtkleber verschlossen wird und die zulässigen Verschiebungen (siehe Abschnitt 3.2.6.2) eingehalten werden:

- Mineralwolle: Lammellenmatte mit Rohdichte 80 kg/m<sup>3</sup>,  $\mu = 1$ , Einbaudicke 60 bis 200 mm
- Polystyrol: Weißes Polystyrol (EPS) "040", Einbaudicke 60 bis 200 mm,  $\mu = 20/100$ , Wärmedämm-Verbundsystem-Platten WDV/WAP mit Rohdichte 15 kg/m<sup>3</sup>, WLG 040

Der Dämmstoff darf auch aus einem bauphysikalisch vergleichbaren Baustoff bestehen, der den wärmeschutztechnischen und feuchteschutztechnischen Eigenschaften eines der beiden o. g. Dämmstoffe entspricht.

### Stahlteile Anbauteilseite

Der Gewindestift (optional: die Befestigungsschraube bzw. die Gewindestange) und die dazugehörige, sich bezüglich Stahlsorte und die Festigkeitswert entsprechende Unterlegscheibe und Sechskantmutter müssen aus nichtrostendem Stahl gemäß Tabelle 3, Anlage 3 bestehen.

## **2 Bestimmungen für das Bauprodukt**

### **2.1 Eigenschaften und Zusammensetzung**

Der Thermax muss in seinen Abmessungen und Werkstoffangaben den Angaben der Anlagen entsprechen.

Die in dieser allgemeinen bauaufsichtlichen Zulassung nicht angegebenen Werkstoffangaben, Abmessungen und Toleranzen des Thermax sowie die chemische Zusammensetzung des Injektionsmörtels FIS V müssen den beim Deutschen Institut für Bautechnik, bei der Zertifizierungsstelle und der fremdüberwachenden Stelle hinterlegten Angaben entsprechen.

Für die erforderlichen Nachweise für das Ausgangsmaterial und zugelieferte Teile für den Thermax ist der beim Deutschen Institut für Bautechnik und der fremdüberwachenden Stelle hinterlegte Prüfplan maßgebend.

Der Injektionsmörtel muss aus zwei Komponenten (Harz und Härter) bestehen, die ungemischt in Mörtelkartuschen gemäß den in Abschnitt 1.2 aufgeführten Zulassungen für das fischer Injektionssystem FIS V angeboten werden.

### **2.2 Verpackung, Lagerung und Kennzeichnung**

#### **2.2.1 Verpackung und Lagerung**

Der Thermax darf nur als Befestigungseinheit geliefert werden.

Der AKK ist unter normalen klimatischen Bedingungen zu lagern. Er darf vor dem Einbau weder außergewöhnlich getrocknet noch gefroren sein.

Für die Verpackung und Lagerung des Injektionsmörtels sind die Zulassungen für das fischer Injektionssystem FIS V zu beachten.



## 2.2.2 Kennzeichnung

Verpackung, Beipackzettel oder Lieferschein des Thermax müssen vom Hersteller mit dem Übereinstimmungszeichen (Ü-Zeichen) nach den Übereinstimmungszeichen-Verordnungen der Länder gekennzeichnet werden. Zusätzlich ist das Werkzeichen, die Zulassungsnummer und die vollständige Bezeichnung der Thermax anzugeben. Die Kennzeichnung darf nur erfolgen, wenn die Voraussetzungen nach Abschnitt 2.3 erfüllt sind.

Der Thermax wird mit dem Produktnamen und den beiden Innengewindegrößen des AKK bezeichnet, z. B. Thermax 16-M12.

Jedem AKK ist gemäß Anlage 2 stirnseitig auf der Anbauteilseite der Produktname und auf der Mantelfläche die Größe des untergrundseitigen Innengewindes eingeprägt.

Jeder untergrundseitigen Gewindestange ist auf der Stirnseite das Werkzeichen gemäß Anlage 2 bzw. gemäß der allgemeinen bauaufsichtlichen Zulassung Z-21.3-1824 einzuprägen, z. B. fischer (Logo).

Die untergrundseitige Gewindestange aus nichtrostendem Stahl aus dem Werkstoff 1.4401 oder 1.4571 erhält zusätzlich die Prägung "A4" und die Gewindestange aus dem Werkstoff 1.4529 die zusätzliche Prägung "C".

Die untergrundseitige Gewindestange aus galvanisch verzinktem Stahl der Güteklasse 8.8 erhält als zusätzliche Prägung einen Punkt "•" und die Gewindestange der Güteklasse 10.9 zwei Punkte "••".

## 2.3 Übereinstimmungsnachweis

### 2.3.1 Allgemeines

Die Bestätigung der Übereinstimmung des Thermax mit den Bestimmungen dieser allgemeinen bauaufsichtlichen Zulassung muss für jedes Herstellwerk mit einem Übereinstimmungszertifikat auf der Grundlage einer werkseigenen Produktionskontrolle und einer regelmäßigen Fremdüberwachung einschließlich einer Erstprüfung des Thermax nach Maßgabe der folgenden Bestimmungen erfolgen.

Für die Erteilung des Übereinstimmungszertifikats und die Fremdüberwachung einschließlich der dabei durchzuführenden Produktprüfungen hat der Hersteller des Thermax eine hierfür anerkannte Zertifizierungsstelle sowie eine hierfür anerkannte Überwachungsstelle einzuschalten.

Dem Deutschen Institut für Bautechnik ist von der Zertifizierungsstelle eine Kopie des von ihr erteilten Übereinstimmungszertifikats zur Kenntnis zu geben.

### 2.3.2 Werkseigene Produktionskontrolle

In jedem Herstellwerk ist eine werkseigene Produktionskontrolle einzurichten und durchzuführen. Unter werkseigener Produktionskontrolle wird die vom Hersteller vorzunehmende kontinuierliche Überwachung der Produktion verstanden, mit der dieser sicherstellt, dass die von ihm hergestellten Bauprodukte den Bestimmungen dieser allgemeinen bauaufsichtlichen Zulassung entsprechen. Die werkseigene Produktionskontrolle soll mindestens die im Prüfplan aufgeführten Maßnahmen einschließen.

Für Umfang, Art und Häufigkeit der werkseigenen Produktionskontrolle ist der beim Deutschen Institut für Bautechnik und der fremdüberwachenden Stelle hinterlegte Prüfplan maßgebend.

Die Ergebnisse der werkseigenen Produktionskontrolle sind aufzuzeichnen und auszuwerten. Die Aufzeichnungen müssen mindestens folgende Angaben enthalten:

- Bezeichnung des Bauprodukts bzw. des Ausgangsmaterials und der Bestandteile
- Art der Kontrolle oder Prüfung
- Datum der Herstellung und der Prüfung des Bauprodukts bzw. des Ausgangsmaterials oder der Bestandteile





- Ergebnis der Kontrolle und Prüfungen und, soweit zutreffend, Vergleich mit den Anforderungen
- Unterschrift des für die werkseigene Produktionskontrolle Verantwortlichen.

Die Aufzeichnungen sind mindestens fünf Jahre aufzubewahren und der für die Fremdüberwachung eingeschalteten Überwachungsstelle vorzulegen. Sie sind dem Deutschen Institut für Bautechnik und der zuständigen obersten Bauaufsichtsbehörde auf Verlangen vorzulegen.

Bei ungenügendem Prüfergebnis sind vom Hersteller unverzüglich die erforderlichen Maßnahmen zur Abstellung des Mangels zu treffen. Bauprodukte, die den Anforderungen nicht entsprechen, sind so zu handhaben, dass Verwechslungen mit übereinstimmenden ausgeschlossen werden. Nach Abstellung des Mangels ist - soweit technisch möglich und zum Nachweis der Mängelbeseitigung erforderlich - die bestehende Prüfung unverzüglich zu wiederholen.

### 2.3.3 Fremdüberwachung

In jedem Herstellwerk ist die werkseigene Produktionskontrolle durch eine Fremdüberwachung regelmäßig zu überprüfen, mindestens jedoch zweimal jährlich.

Im Rahmen der Fremdüberwachung ist eine Erstprüfung der Thermax durchzuführen und es müssen auch Proben für Stichprobenprüfungen entnommen werden. Die Probenahme und Prüfungen obliegen jeweils der anerkannten Überwachungsstelle.

Für Umfang, Art und Häufigkeit der Fremdüberwachung ist der beim Deutschen Institut für Bautechnik und der fremdüberwachenden Stelle hinterlegte Prüfplan maßgebend.

Die Ergebnisse der Zertifizierung und Fremdüberwachung sind mindestens fünf Jahre aufzubewahren. Sie sind von der Zertifizierungsstelle bzw. der Überwachungsstelle dem Deutschen Institut für Bautechnik und der zuständigen obersten Bauaufsichtsbehörde auf Verlangen vorzulegen.

## 3 Bestimmungen für Entwurf und Bemessung

### 3.1 Entwurf

Die Verankerungen sind ingenieurmäßig zu planen. Unter Berücksichtigung der zu verankernden Lasten sind prüfbare Berechnungen und Konstruktionszeichnungen anzufertigen.

### 3.2 Bemessung

#### 3.2.1 Allgemeines

Die Verankerungen sind ingenieurmäßig zu bemessen. Der Nachweis der unmittelbaren örtlichen Kräfteinleitung in den Verankerungsgrund ist erbracht. Die Weiterleitung der zu verankernden Lasten im Bauteil ist nachzuweisen.

Zusatzbeanspruchungen, die im Thermax, im angeschlossenen Bauteil oder im Bauteil, in dem der Thermax vermörtelt ist, aus behinderter Formänderung (z. B. bei Temperaturwechseln) entstehen können, sind zu berücksichtigen.

Putze, Bekiesungs-, Bekleidungs- oder Ausgleichschichten gelten als nichttragend und dürfen bei der Verankerungstiefe nicht berücksichtigt werden.

Der Gewindestift bzw. die Befestigungsschraube oder die Gewindestange (zur Befestigung des Anbauteils) muss, sofern sie nicht vom Werk für den jeweiligen Anwendungsfall mitgeliefert wird, vom planenden Ingenieur hinsichtlich Anwendungsbereich (Korrosionswiderstandsklasse), der Mindestlänge  $L_s$  gemäß Anlage 4 unter Berücksichtigung der Dicke des anzuschließenden Bauteils, der erforderlichen Mindesteinschraubtiefe und der möglichen Toleranzen festgelegt werden.



3.2.2 Verankerung im Mauerwerk

Für die Verankerung der untergrundseitigen Gewindestange des Thermax im Verankerungsgrund Mauerwerk gemäß Abschnitt 1.2 sind die Angaben der allgemeinen bauaufsichtlich Zulassung Z-21.3-1824 einzuhalten. Die in dieser Zulassung (Z-21.3-1824) noch angegebenen "zulässigen Lasten" gelten (nur) für die Verankerung des Thermax für die Beanspruchungsrichtungen zentrischer Zug, Druck, Querlast und Schrägzug unter jedem Winkel.

3.2.3 Verankerung im Beton

Für die Verankerung der untergrundseitigen Gewindestange des Thermax im Verankerungsgrund Beton sind die in Abschnitt 1.2 angegebenen europäischen technischen Zulassungen für das Fischer Injektionssystem FIS V maßgebend.

3.2.4 Thermax außerhalb des Verankerungsgrundes

3.2.4.1 Erforderliche Nachweise mit "Bemessungswerten" (Teilsicherheitskonzept)

Es ist nachzuweisen, dass der Bemessungswert der Einwirkung (Beanspruchung)  $S_d$  den Bemessungswert des Widerstandes (Beanspruchbarkeit)  $R_d$  nicht überschreitet.

$$S_d \leq R_d \tag{3.1}$$

$S_d$  = Bemessungswert der Einwirkung (z. B.  $N_{Sd}$  und  $V_{Sd}$ )

$S_d^h$  = Bemessungswert der einwirkenden Kraft für den höchstbeanspruchten AKK

$R_d$  = Bemessungswert des Widerstandes (Tragfähigkeit, z. B.  $N_{Rd}$  oder  $V_{Rd}$ )  
Dieser Wert ist für die einzelnen Versagensursachen des Thermax in den Tabellen 6 und 7, Anlage 6 angegeben.

Für den einfachsten Fall (ständige Last und eine in gleicher Richtung wirkende veränderliche Last) gilt:

$$S_d = \gamma_G \cdot G_k + \gamma_Q \cdot Q_k \tag{3.2}$$

$G_k; Q_k$  = Charakteristischer Wert einer ständigen bzw. einer veränderlichen Einwirkung nach einschlägigen Normen über Lastannahmen

$\gamma_G; \gamma_Q$  = Teilsicherheitsbeiwerte für ständige bzw. veränderliche Einwirkungen; beim Nachweis der Tragfähigkeit betragen diese i. a. für ständige bzw. veränderliche Einwirkungen:  $\gamma_G = 1,35$  bzw.  $\gamma_Q = 1,5$

**Beispiel:**  $N_{Sk} = G_k + Q_k$   
 $N_{Sd} = \gamma_G \cdot G_k + \gamma_Q \cdot Q_k$

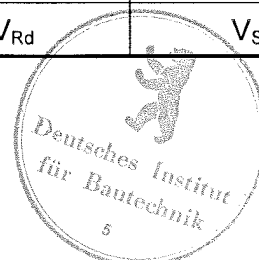
Die erforderlichen Nachweise beim Nachweis der Tragfähigkeit bei Zug- bzw. Querbeanspruchung sind in den nachfolgenden Tabellen 3.1 und 3.2 zusammengestellt.

**Tabelle 3.1:** Erforderliche Nachweise bei Zugbeanspruchung

	Einzelverankerung	Gruppenbefestigung
Thermax	$N_{Sd} \leq N_{Rd}$	$N_{Sd}^h \leq N_{Rd}$

**Tabelle 3.2:** Erforderliche Nachweise bei Querbeanspruchung

	Einzelverankerung	Gruppenbefestigung
Thermax	$V_{Sd} \leq V_{Rd}$	$V_{Sd}^h \leq V_{Rd}$



Liegt eine kombinierte Zug- und Querbeanspruchung (Schrägzugbeanspruchung) vor, ist die folgende Interaktionsbedingung einzuhalten:

$$\left( \frac{N_{Sd}}{N_{Rd}} \right) + \left( \frac{V_{Sd}}{V_{Rd}} \right) \leq 1,0 \quad (3.3)$$

### 3.2.4.2 Erforderliche Nachweise mit "zulässigen Lasten" (globales Sicherheitskonzept)

Der Nachweis der Tragfähigkeit des Thermax darf abweichend zu Gleichung (3.1) alternativ auch mit "zulässigen Lasten" geführt werden.

Es ist nachzuweisen, dass die einwirkende Kraft (vgl. Abschnitt 3.2.4.1) die zulässige Last ( $N_{Zul}$  bzw.  $V_{Zul}$ ) nicht überschreitet.

$$N_{Sk} \leq N_{Zul} \quad (3.4a)$$

$$V_{Sk} \leq V_{Zul} \quad (3.4b)$$

Die zulässigen Lasten ( $N_{Zul}$  bzw.  $V_{Zul}$ ) für den Thermax sind in den Tabellen 6, 8 und 9 (Anlagen 6 bis 8) angegeben. Die in Tabelle 6, Anlage 6 angegebene zulässige Last ( $N_{Zul}$ ) gilt für Zug und Druck.

Für eine Schrägzugbeanspruchung ist folgende Interaktionsbedingung einzuhalten:

$$\left( \frac{N_{Sk}}{N_{Zul}} \right) + \left( \frac{V_{Sk}}{V_{Zul}} \right) \leq 1,0 \quad (3.5)$$

### 3.2.5 Abstände und (Bauteil-)Abmessungen für den Thermax

Die erforderlichen Achs- und Randabstände im Verankerungsgrund sowie die Mindestbauteildicke für den Verankerungsgrund sind den in Abschnitt 1.2 angegebenen Zulassungen für das Fischer Injektionssystem FIS V zu entnehmen.

Die Montagekennwerte für den Thermax sind auf den Anlagen 2 und 5 angegeben.

### 3.2.6 Verschiebungsverhalten

#### 3.2.6.1 Zuglasten

Unter Belastung in Höhe der zulässigen Zuglast sind die zugehörigen Verschiebungen des AKK in Tabelle 6, Anlage 6 angegeben.

Diese Verschiebungen sind mit den Verschiebungen unter Zuglast im Verankerungsgrund, die in den in Abschnitt 1.2 aufgeführten Zulassungen für das Fischer Injektionssystem FIS V angegeben sind, zu überlagern; auf der sicheren Seite liegend kann dies durch Addition der beiden Verschiebungswerte erfolgen.

#### 3.2.6.2 Querlasten

Unter Belastung in Höhe der zulässigen Querlast sind die zugehörigen Verschiebungen des Thermax (gemessen an der stirnseitigen Anbauteilseite des AKK) in Tabelle 8, Anlage 7 angegeben.

Wenn die Dichtigkeit des Ringspalts zwischen AKK und Putz nur durch den Fischer Dichtkleber sichergestellt wird (vgl. Abschnitt 1.2), so ist die zulässige Verschiebung unter Querlast auf 1 mm beschränkt. Für diesen Anwendungsfall sind in Tabelle 9, Anlage 8 die zugehörigen zulässigen Querlasten für 1 mm Verschiebung angegeben.

Bei Verschiebungen > 1 mm muss der gedämmte Untergrund (z. B. das Wärmedämm-Verbundsystem) zusätzlich mit geeigneten Mitteln vor eindringendem Niederschlag geschützt werden.



## 4 Bestimmungen für die Ausführung

### 4.1 Allgemeines

Der Thermax darf nur als seriengemäß gelieferte Befestigungseinheit (mindestens untergrundseitige Gewindestange und AKK, ggf. Gewindestift) verwendet werden. Einzelteile dürfen nicht ausgetauscht werden. Nach dem Auffräsen des Dämmstoffes mit Hilfe des kompletten Thermax (Gewindestange, AKK, ggf. eingeschraubter Gewindestift), kann das Anbauteil optional durch einen Gewindestift, eine Gewindestange oder eine Befestigungsschraube befestigt werden.

Die Montage des zu verankernden Thermax ist nach den gemäß Abschnitt 3.1 gefertigten Konstruktionszeichnungen und der Montageanleitung des Antragstellers vorzunehmen.

Vor dem Setzen des Thermax sind der Verankerungsgrund und die Dicke der nichttragenden Schicht festzustellen.

Der Verankerungsgrund muss bei Mauerwerk gemäß Abschnitt 1.2 den Festigkeitsklassen entsprechen, die den zulässigen Lasten gemäß der allgemeinen bauaufsichtlich Zulassung Z-21.3-1824 zugeordnet sind. Die Montage in Fugen ist zulässig.

Der Gewindestift (optional: die Befestigungsschraube bzw. die Gewindestange) und die dazugehörige Unterlegscheibe und Sechskantmutter aus nichtrostendem Stahl müssen sich bezüglich Stahlsorte und die Festigkeitsklasse entsprechen.

### 4.2 Herstellung und Reinigung des Bohrloches

Das Bohrloch ist rechtwinklig zur Oberfläche des Verankerungsgrundes mit Hartmetall-Schlag- bzw. Hammerbohrern zu bohren.

Wenn das Bohrloch im Drehgang hergestellt wird, dürfen für die Verankerungen im Mauerwerk aus Lochsteinen (HLz, KSL, Hbl und Hbn) die erhöhten "zulässigen Lasten" gemäß der Zulassung Z-21.3-1824 angesetzt werden.

Die in den Zulassungen für das Fischer Injektionssystem FIS V ausgewiesenen Bohrer- nennndurchmesser und Bohrlochtiefen sind einzuhalten. Fehlbohrungen sind zu vermörteln.

Die Bohrlochreinigung erfolgt gemäß den in Abschnitt 1.2 angegebenen Zulassungen für das Fischer Injektionssystem FIS V:

- Bohrlochreinigung gemäß Z-21.3-1824
  - a) Lochsteine:  
Werden beim Bohrvorgang in Lochsteinen voll vermörtelte Fugen bzw. keine Hohlkammern getroffen, so ist das Bohrmehl zu entfernen.
  - b) Kalksandlochsteine:  
Bei Verankerungen in Kalksandlochsteinen muss die Reinigung des Bohrloches gemäß Montageanweisung des Herstellers, durch mindestens zweimaliges Ausbürsten erfolgen.
  - c) Hochlochsteine (alte Steine, Gebäude, die vor dem Jahre 1977 errichtet wurden):  
Bei Verankerungen in alten Hochlochsteinen muss die Reinigung des Bohrloches gemäß Montageanleitung des Herstellers durch dreimaliges Ausblasen, dreimaliges Ausbürsten und dreimaliges Ausblasen erfolgen. Zum Ausbürsten ist die in der Zulassung Z-21.3-1824 dargestellte zugehörige Reinigungsbürste des Herstellers zu verwenden.
- Bohrlochreinigung gemäß ETA-02/0043, ETA-02/0024 und ETA-02/0025
  - d) Beton:  
zweimaliges Ausblasen, zweimaliges Ausbürsten und zweimaliges Ausblasen



#### 4.3 Setzen des Thermax

Das Setzen des Thermax erfolgt nach der auf den Anlagen 9 bis 11 dargestellten Montageanleitung.

Für das Auffräsen der Wärmedämmung (Bild 3 der Montageanleitung) darf jeder AKK nur einmal verwendet werden.

Bei einer Gesamtbohrtiefe  $t_d \geq 250$  mm (vgl. Anlage 5) ist für die Injektion des Mörtels der Statikmischer mit Verlängerungsschlauch zu verwenden (Bild 5 der Montageanleitung).

#### 4.4 Kontrolle der Ausführung

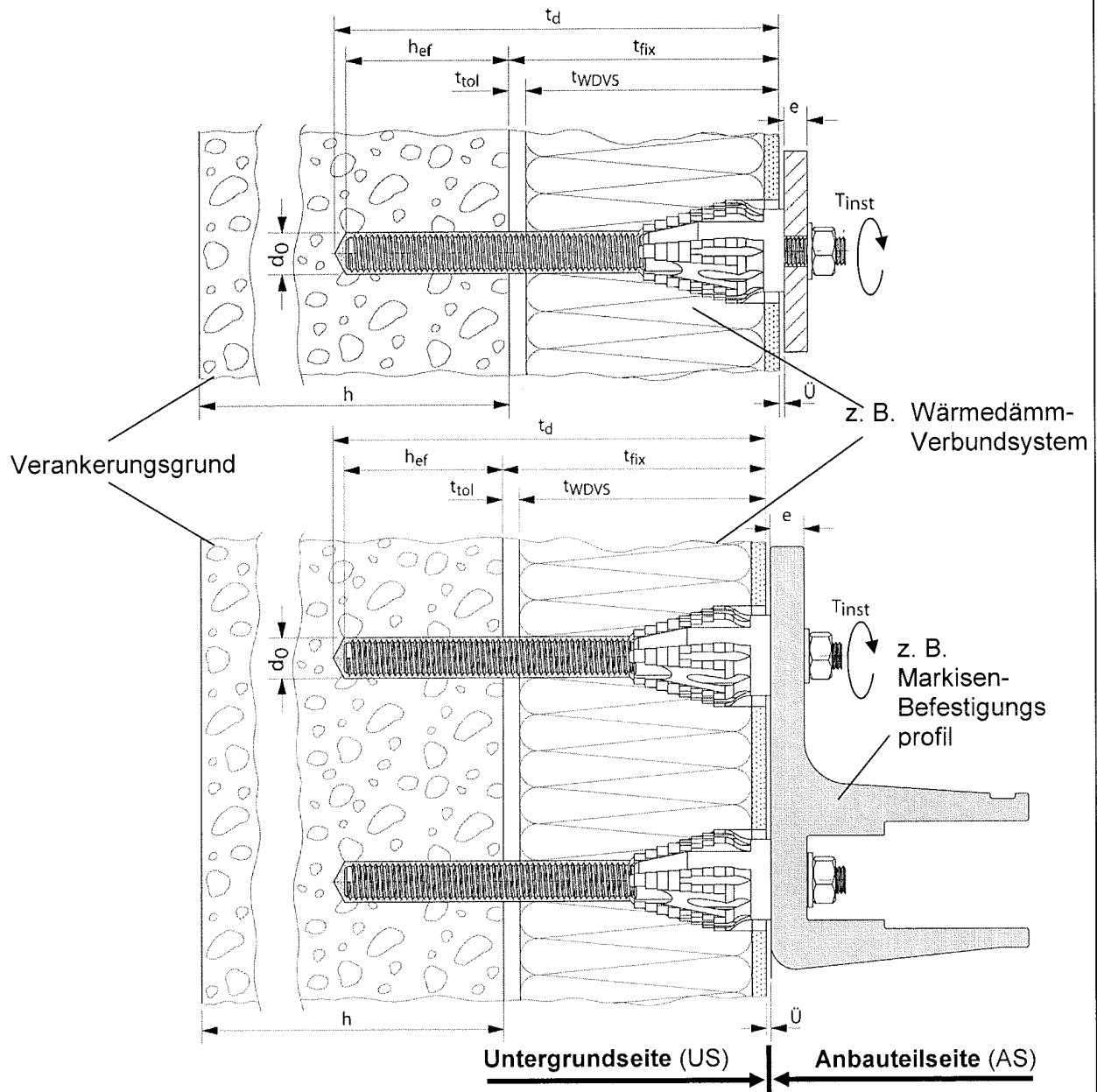
Bei der Herstellung von Verankerungen muss der mit der Verankerung von Dübeln betraute Unternehmer oder der von ihm beauftragte Bauleiter oder ein fachkundiger Vertreter des Bauleiters auf der Baustelle anwesend sein. Er hat für die ordnungsgemäße Ausführung der Arbeiten zu sorgen.

Während der Herstellung der Verankerung sind Aufzeichnungen über den Nachweis des Verankerungsgrundes (Mauerwerksart, Festigkeitsklasse und Mörtelgruppe), der Temperatur im Verankerungsgrund und die ordnungsgemäße Montage vom Bauleiter oder seinem Vertreter zu führen. Die Aufzeichnungen müssen während der Bauzeit auf der Baustelle bereitliegen und sind den mit der Bauüberwachung Beauftragten auf Verlangen vorzulegen. Sie sind ebenso wie die Lieferscheine nach Abschluss der Arbeiten mindestens 5 Jahre vom Unternehmer aufzubewahren.

Feistel



## fischer Thermax im eingebauten Zustand



### Anwendungsbereich

Wärmebrückenreduziertes Element zum Verbinden und Übertragen von Lasten vom Anbauteil in den Untergrund. Für Abstandskonstruktionen auf gedämmten oder nichtgedämmten Untergründen aus Beton oder verschiedenen Mauerwerksarten.

Untergrundseitig ist dieses System mit dem fischer FIS V Injektionssystem zu verankern (siehe allgemeine bauaufsichtliche Zulassung Z-21.3-1824 oder europäische technische Zulassung ETA 02/0043, ETA 02/0024 bzw. ETA 02/0025)

### Legende:

h = Bauteildicke	t <sub>d</sub> = Gesamtbohrtiefe
h <sub>ef</sub> = Verankerungstiefe	t <sub>fix</sub> = Dicke der nichttragenden Schicht (t <sub>WDVS</sub> + t <sub>tol</sub> )
e = Anbauteildicke	t <sub>tol</sub> = Dicke Altputz und/oder Kleber
ü = Überstand (> 1mm)	t <sub>WDVS</sub> = Dämmdicke (System)
d <sub>0</sub> = Bohrerenddurchmesser	t <sub>inst</sub> = Anzugsdrehmoment



**fischerwerke**  
 Artur Fischer GmbH & Co. KG  
 72178 Waldachtal  
 Telefon (0180)5202900  
 Telefax (07443)12-4568  
 e-mail:  
 anwendungstechnik@fischer.de

**fischer Thermax**

Einbauzustand

**Anlage 1**

zur allgemeinen  
 bauaufsichtlichen Zulassung

**Z-21.8-1837**

vom: 13. Juni 2007

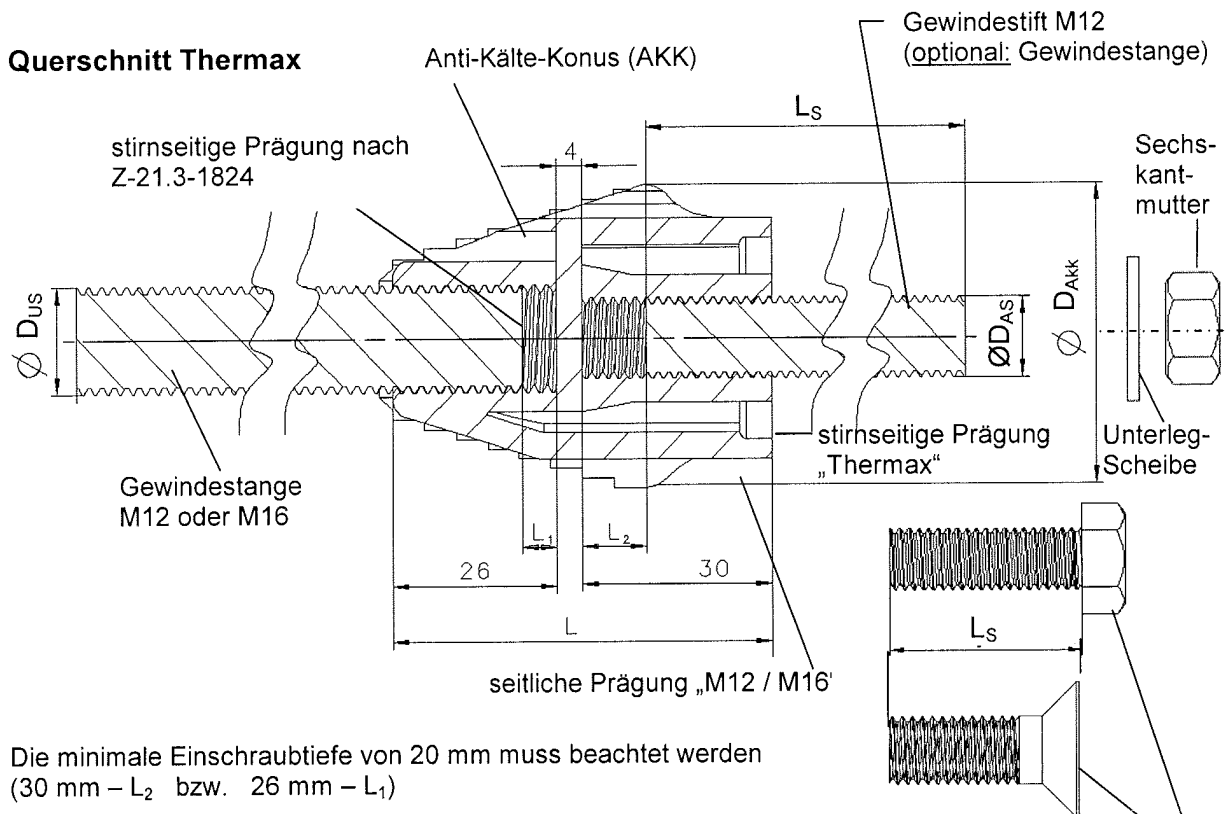
**Tabelle 1: Allgemeine Montagdaten**

Typ	Gewindestange	Baustoff	$t_{fix}$ [mm]	$h_{er}$ [mm]	$d_0$	Bohrlochtiefe $t_d$ [mm]	Siebhülse	$T_{inst}$ [Nm]
Thermax 12/... M12	M12	Beton	60-200	$\geq 95$	14	Tabelle 5a	entfällt	20
		Vollstein		$\geq 75$				
		Lochbaustoffe	60-200	$\geq 85$	20	Tabelle 5a	20x85 20x130 20x200	20
Thermax 16/... M12	M16	Beton	60-200	$\geq 125$	18	Tabelle 5b	entfällt	20
		Vollstein		$\geq 75$				
		Lochbaustoffe	60-200	$\geq 85$	20	Tabelle 5b	20x85 20x130 20x200	20

**Tabelle 2: Abmessungen und Montagekennwerte**

	$D_{US}$	L [mm]	$D_{AS}$	$D_{AKK}$	$L_1$ [mm]	$L_2$ [mm]
Thermax 12/... M12	M12	60	M12	45	$\leq 5$	$\leq 10$
Thermax 16/... M12	M16	60	M12	45	$\leq 5$	$\leq 10$

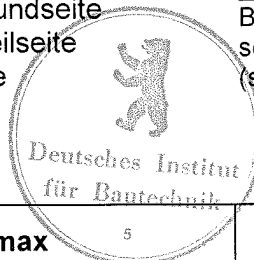
**Querschnitt Thermax**



**Legende**

- $L_1$  = max. Ausschraublänge AKK Untergrundseite
- $L_2$  = max. Ausschraublänge AKK Anbauteilseite
- $D_{US}$  = Metrische Aufnahme Untergrundseite
- $D_{AS}$  = Metrische Aufnahme Anbauteilseite
- $D_{AKK}$  = Durchmesser Anti-Kälte-Konus

optional:  
Beispiel für Befestigungsschrauben M12 (siehe Abschnitt 1.2)



**fischerwerke**  
Artur Fischer GmbH & Co. KG  
72178 Waldachtal  
Telefon (0180)5202900  
Telefax (07443)12-4568  
e-mail:  
anwendungstechnik@fischer.de

**fischer Thermax**  
  
Montagedaten  
Abmessungen  
Montagekennwerte

**Anlage 2**  
zur allgemeinen  
bauaufsichtlichen Zulassung  
**Z-21.8-1837**  
vom: 13. Juni 2007

**Tabelle 3: Werkstoffe**

Benennung	Werkstoffe	
Anti-Kälte-Konus (AKK)	Polyamid PA 6, GF-verstärkt, Farbe schwarz	
<b>Stahlteile Untergrundseite (US)</b>		
	Stahl galv. verzinkt <sup>1)</sup> min 5 µm	nichtrostender Stahl
Gewindestange <sub>US</sub> M12 oder M16 nach DIN 975	Festigkeitsklasse: 8.8 oder 10.9 DIN EN ISO 898-1 DIN EN ISO 4042 A2G oder A2F	DIN EN 10088, 1.4401/1.4571 oder 1.4529 DIN EN ISO 3506, A4-70 mit R <sub>m</sub> = 700 N/mm <sup>2</sup> R <sub>p0,2</sub> = 350 N/mm <sup>2</sup>
<b>Stahlteile Anbauteilseite (AS)</b>		
Unterlegscheibe DIN EN ISO 7089 oder DIN 440 oder DIN 125		DIN EN 10088, 1.4401 bzw. 1.4571 oder 1.4529
Gewindestift <sub>AS</sub> M12 nach DIN EN ISO 4026  <u>optional:</u> <sup>1)</sup> • Befestigungsschraube <sub>AS</sub> M12 nach DIN EN ISO 4014  • Gewindestange <sub>AS</sub> M12 nach DIN 975		DIN EN 10088, 1.4401 bzw. 1.4571 oder 1.4529 Festigkeitsklasse A4-70
Sechskantmutter DIN EN ISO 4032		DIN EN 10 088, 1.4401 bzw. 1.4571 oder 1.4529 Festigkeitsklasse A4-70

1) Beachte Abschnitt 1.2

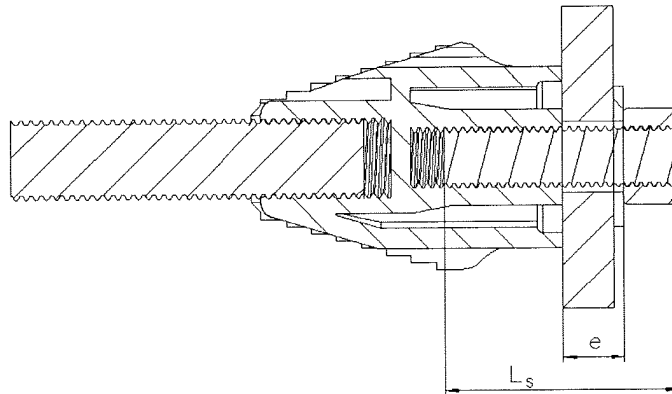


<b>fischerwerke</b> Artur Fischer GmbH & Co. KG 72178 Waldachtal Telefon (0180)5202900 Telefax (07443)12-4568 e-mail: anwendungstechnik@fischer.de	<b>fischer Thermax</b>	<b>Anlage 3</b> zur allgemeinen bauaufsichtlichen Zulassung <b>Z-21.8-1837</b> vom: 13. Juni 2007
	<b>Werkstoffe</b>	

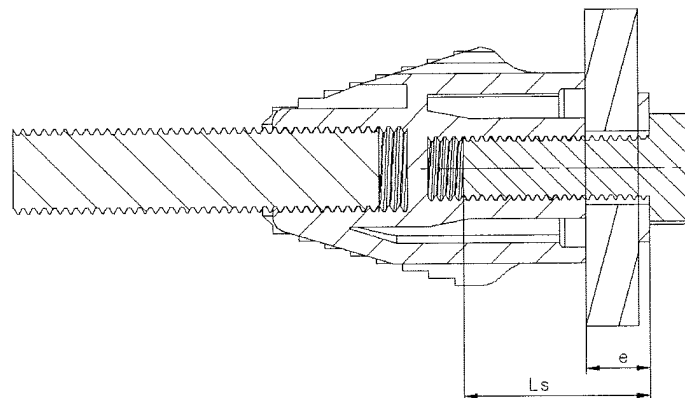
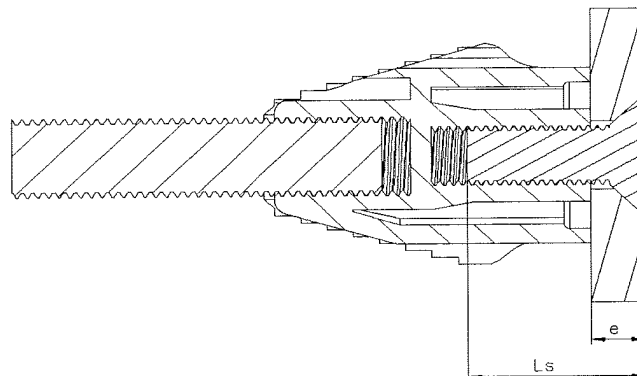


**Tabelle 4: Bestimmung der Länge des Gewindestiftes  
(optional: Schrauben- bzw. Gewindestangenlänge)**

Anbauteildicke $e$ [mm]	Mindestlänge $L_s$ [mm]		
	Gewindestift M12	Gewindestange M12	Befestigungsschraube M12
2-200	$L_s \geq e + 32$ mm	$L_s \geq e + 32$ mm	$L_s \geq e + 20$ mm und $L_s \leq e + 28$ mm



optional:



**Legende**

- $L_s$  = Länge des Gewindestiftes (optional: Gewindestange oder Befestigungsschraube)
- $e$  = Anbauteildicke mit ggf. Unterlegscheibe

**fischerwerke**  
 Artur Fischer GmbH & Co. KG  
 72178 Waldachtal  
 Telefon (0180)5202900  
 Telefax (07443)12-4568  
 e-mail:  
 anwendungstechnik@fischer.de

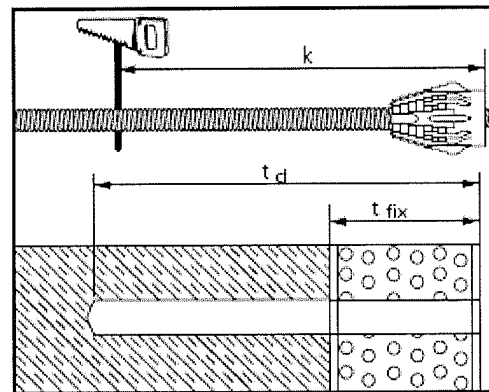
**fischer Thermax**

Bestimmung der Länge des  
Gewindestifts

**Anlage 4**  
 zur allgemeinen  
 bauaufsichtlichen Zulassung

**Z-21.8-1837**  
 vom: 13. Juni 2007

**Tabelle 5: Ablängen des Thermax**



**Tabelle 5a:**

THERMAX 12/... M12							
Beton		Mauerwerk					
		Siebhülse 20 x 85		Siebhülse 20 x 130		Siebhülse 20 x 200	
Länge k [mm]	$t_d$ [mm]	Länge k [mm]	$t_d$ [mm]	Länge k [mm]	$t_d$ [mm]	Länge k [mm]	$t_d$ [mm]
$= t_{fix} + 95$	$= t_{fix} + 95$	$= t_{fix} + 85$	$= t_{fix} + 90$	$= t_{fix} + 130$	$= t_{fix} + 135$	$= t_{fix} + 200$	$= t_{fix} + 205$
Erforderliche Mörtelmenge FIS V: 5 Skalenteile		Erforderliche Mörtelmenge FIS V: 15 Skalenteile		Erforderliche Mörtelmenge FIS V: 26 Skalenteile		Erforderliche Mörtelmenge FIS V: 40 Skalenteile	

**Tabelle 5b:**

THERMAX 16/... M12							
Beton		Mauerwerk					
		Siebhülse 20 x 85		Siebhülse 20 x 130		Siebhülse 20 x 200	
Länge k [mm]	$t_d$ [mm]	Länge k [mm]	$t_d$ [mm]	Länge k [mm]	$t_d$ [mm]	Länge k [mm]	$t_d$ [mm]
$= t_{fix} + 125$	$= t_{fix} + 125$	$= t_{fix} + 85$	$= t_{fix} + 90$	$= t_{fix} + 130$	$= t_{fix} + 135$	$= t_{fix} + 200$	$= t_{fix} + 205$
Erforderliche Mörtelmenge FIS V: 9 Skalenteile		Erforderliche Mörtelmenge FIS V: 15 Skalenteile		Erforderliche Mörtelmenge FIS V: 26 Skalenteile		Erforderliche Mörtelmenge FIS V: 40 Skalenteile	



**fischerwerke**  
 Artur Fischer GmbH & Co. KG  
 72178 Waldachtal  
 Telefon (0180)5202900  
 Telefax (07443)12-4568  
 e-mail:  
 anwendungstechnik@fischer.de

**fischer Thermax**

Ablängen des Thermax

**Anlage 5**

zur allgemeinen  
 bauaufsichtlichen Zulassung

**Z-21.8-1837**

vom: 13. Juni 2007

**Tabelle 6: Bemessungswerte der Zuglasten ( $N_{Rd}$ ) und zulässige Zuglast ( $N_{Zul}$ ) je Thermax und zugehörige Verschiebungen**


Typ	$N_{Rd}$ [kN]	$N_{Zul}$ <sup>1)</sup> [kN]	Verschiebung	
			Kurzzeit <sup>2)</sup> [mm]	Langzeit <sup>3)</sup> [mm]
Thermax 12/... M12	4,8	3,4	0,5	0,7
Thermax 16/... M12	4,8	3,4	0,5	0,7

- 1) Bei Verankerungen in Mauerwerk sind zusätzlich die zulässigen Lasten für das fischer Injektionssystem FIS V gemäß Zulassung Z-21.3-1824 zu berücksichtigen (vgl. Abschnitt 3.2.2)
- 2) Kurzzeit: z. B. Windlast, oder wenn Eigenlast nicht maßgebend wird
- 3) Langzeit: z. B. Eigengewicht und Schneelasten

**Tabelle 7: Bemessungswerte der Querlasten ( $V_{Rd}$ ) je Thermax in Abhängigkeit der Dicke der nichttragenden Schicht<sup>1)</sup>**

	$t_{fix}$ [mm]	Dicke der nichttragenden Schicht							
		62	80	100	120	140	160	180	200
Thermax 12/... M12	$V_{Rd}$ [kN]	1,24	0,98	0,79	0,67	0,58	0,51	0,45	0,41
Thermax 16/... M12	$V_{Rd}$ [kN]	2,11	1,68	1,37	1,16	1,00	0,88	0,79	0,71

- 1) Zwischenwerte dürfen linear interpoliert werden

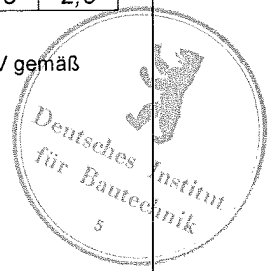
<b>fischerwerke</b> Artur Fischer GmbH & Co. KG 72178 Waldachtal Telefon (0180)5202900 Telefax (07443)12-4568 e-mail: anwendungstechnik@fischer.de	<b>fischer Thermax</b>		<b>Anlage 6</b> zur allgemeinen bauaufsichtlichen Zulassung <b>Z-21.8-1837</b> vom: 13. Juni 2007
	Bemessungswerte der Zug- und Querlasten, zugehörige Verschiebungen		

**Tabelle 8: Maximale zulässige Querlasten ( $V_{Zul}$ ) je Thermax und zugehörige Verschiebungen für Einzel- und Gruppenbefestigung**

Thermax 12/... M12			Dicke der nichttragenden Schicht							
		$t_{fix}$ [mm]	62	80	100	120	140	160	180	200
<b><math>V_{Zul}</math> je Thermax <sup>1)</sup></b>		<b>[kN]</b>	<b>0,88</b>	<b>0,70</b>	<b>0,57</b>	<b>0,48</b>	<b>0,41</b>	<b>0,36</b>	<b>0,32</b>	<b>0,29</b>
<b>Einzelbefestigung</b>										
Verschiebung <sup>2)</sup>	Kurzzeit <sup>4)</sup>	[mm]	1,8	2,0	2,4	2,8	3,4	3,9	4,6	5,4
Verschiebung <sup>2)</sup>	Langzeit <sup>5)</sup>	[mm]	2,9	3,1	3,5	3,9	4,4	4,9	5,5	6,0
<b>Gruppenbefestigung <sup>3)</sup></b>										
Verschiebung <sup>2)</sup>	Kurzzeit <sup>4)</sup>	[mm]	0,6	0,8	1,2	1,5	2,0	2,5	3,1	3,7
Verschiebung <sup>2)</sup>	Langzeit <sup>5)</sup>	[mm]	1,0	1,3	1,7	2,1	2,6	3,1	3,6	4,1

Thermax 16/... M12			Dicke der nichttragenden Schicht							
		$t_{fix}$ [mm]	62	80	100	120	140	160	180	200
<b><math>V_{Zul}</math> je Thermax <sup>1)</sup></b>		<b>[kN]</b>	<b>1,51</b>	<b>1,20</b>	<b>0,98</b>	<b>0,83</b>	<b>0,71</b>	<b>0,63</b>	<b>0,56</b>	<b>0,51</b>
<b>Einzelbefestigung</b>										
Verschiebung <sup>2)</sup>	Kurzzeit <sup>4)</sup>	[mm]	1,5	1,6	1,8	2,1	2,3	2,6	3,0	3,4
Verschiebung <sup>2)</sup>	Langzeit <sup>5)</sup>	[mm]	2,4	2,5	2,7	2,9	3,1	3,3	3,5	3,8
<b>Gruppenbefestigung <sup>3)</sup></b>										
Verschiebung <sup>2)</sup>	Kurzzeit <sup>4)</sup>	[mm]	0,9	1,0	1,2	1,3	1,6	1,9	2,2	2,5
Verschiebung <sup>2)</sup>	Langzeit <sup>5)</sup>	[mm]	1,4	1,5	1,7	1,9	2,1	2,3	2,5	2,8

- 1) Bei Verankerungen in Mauerwerk sind zusätzlich die zulässigen Lasten für das fischer Injektionssystem FIS V gemäß Zulassung Z-21.3-1824 zu berücksichtigen (vgl. Abschnitt 3.2.2)
- 2) Zwischenwerte dürfen in Abhängigkeit von  $t_{fix}$  linear interpoliert werden
- 3) Anordnung mit mindestens zwei Verankerungspunkten in Querlastrichtung
- 4) Kurzzeit: z. B. Windlast, oder wenn Eigenlast nicht maßgebend wird
- 5) Langzeit: z. B. Eigengewicht und Schneelasten



**Beispielrechnung für Thermax 12/... M12:**

**Gegeben:**

- vorhandene Querlast:  $V_{vorh} = V_{Sk} = 1,50$  kN
- $t_{fix} = 140$  mm
- maximale erlaubte Verschiebung: 1,9 mm
- Anwendungsfall Kurzzeitbelastung
- Verankerungsgrund Beton

vgl. Tabelle 8:

- max. Zulässige Querlast pro Thermax 12/ M12 bei  $t_{fix} = 140$  mm:  $V_{Zul} = 0,41$  kN
  - zugehörige Verschiebung Kurzzeit = 3,4 mm (Einzelbefestigung)
  - zugehörige Verschiebung Kurzzeit = 2,0 mm (Gruppenbefestigung)

**bei Einzelbefestigung:**  $V_{Zul}$  bei 1,9 mm =  $(V_{Zul} / \text{zugeh. Verschiebung Kurzzeit}) \times \text{erlaubte Verschiebung}$   
 =  $(0,41 \text{ kN} / 3,4 \text{ mm}) \times 1,9 \text{ mm} = 0,23 \text{ kN} (\leq 0,41 \text{ kN} = V_{Zul})$

$V_{Sk} / V_{Zul, 1,9 \text{ mm}} = 1,50 / 0,23 = 6,52 \Rightarrow$  **7 Stück Thermax erforderlich**

**bei Gruppenbefestigung:**  $V_{Zul}$  bei 1,9 mm =  $2 \times [(V_{Zul} / \text{zugeh. Verschiebung Kurzzeit}) \times \text{erlaubte Verschiebung}]$   
 (z. B. Thermax-Paar) =  $2 \times [(0,41 \text{ kN} / 2,0 \text{ mm}) \times 1,9 \text{ mm}] = 0,78 \text{ kN}$   
 ( $\leq 0,82 \text{ kN} = 2 \times V_{Zul}$ )

$V_{Sk} / V_{Zul, 1,9 \text{ mm}} = 1,50 / 0,78 = 1,92 \Rightarrow$  **2 Thermax-Paare erforderlich**

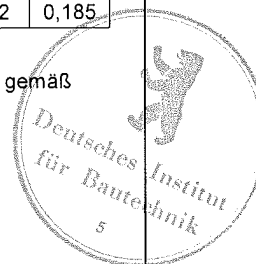
<b>fischerwerke</b> Artur Fischer GmbH & Co. KG 72178 Waldachtal Telefon (0180)5202900 Telefax (07443)12-4568 e-mail: anwendungstechnik@fischer.de	<b>fischer Thermax</b>	<b>Anlage 7</b> zur allgemeinen bauaufsichtlichen Zulassung <b>Z-21.8-1837</b> vom: 13. Juni 2007
	maximal zulässige Querlasten, zugehörige Verschiebungen, Beispielrechnung	

**Tabelle 9: Maximale zulässige Querlasten ( $V_{Zul}$ ) je Thermax bei vorgegebener Verschiebungen (1 mm) <sup>6)</sup> für Einzel- und Gruppenbefestigung**

THERMAX 12/... M12		Dicke der nichttragenden Schicht								
		$t_{fix}$ [mm]	62	80	100	120	140	160	180	200
<b>Einzelbefestigung</b>										
$V_{Zul}$ [kN] <sup>1)</sup>	1mm Kurzzeit <sup>4)</sup>	0,50	0,34	0,24	0,17	0,12	0,09	0,07	0,05	
	1mm Langzeit <sup>5)</sup>	0,31	0,22	0,16	0,12	0,09	0,07	0,06	0,05	
<b>Gruppenbefestigung <sup>3)</sup></b>										
$V_{Zul}$ [kN] <sup>1)</sup> je Thermax	1mm Kurzzeit <sup>4)</sup>	0,88	0,7	0,49	0,31	0,21	0,16	0,11	0,08	
	1mm Langzeit <sup>5)</sup>	0,88	0,54	0,34	0,23	0,16	0,12	0,09	0,07	

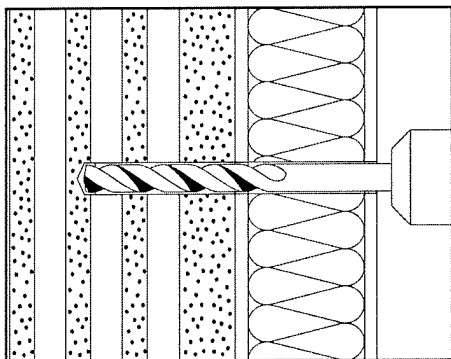
THERMAX 16/... M12		Dicke der nichttragenden Schicht							
		$t_{fix}$ [mm]	62	80	100	120	140	160	180
<b>Einzelbefestigung</b>									
$V_{Zul}$ [kN] <sup>1)</sup>	1mm Kurzzeit <sup>4)</sup>	1,01	0,73	0,54	0,40	0,31	0,24	0,19	0,15
	1mm Langzeit <sup>5)</sup>	0,63	0,48	0,37	0,29	0,23	0,19	0,16	0,13
<b>Gruppenbefestigung <sup>3)</sup></b>									
$V_{Zul}$ [kN] <sup>1)</sup> je Thermax	1mm Kurzzeit <sup>4)</sup>	1,51	1,2	0,85	0,62	0,45	0,34	0,26	0,21
	1mm Langzeit <sup>5)</sup>	1,08	0,79	0,58	0,44	0,34	0,27	0,22	0,185

- 1) Bei Verankerungen in Mauerwerk sind zusätzlich die zulässigen Lasten für das fischer Injektionssystem FIS V gemäß Zulassung Z-21.3-1824 zu berücksichtigen (vgl. Abschnitt 3.2.2)
- 2) Zwischenwerte dürfen in Abhängigkeit von  $t_{fix}$  linear interpoliert werden
- 3) Anordnung mit mindestens zwei Verankerungspunkten in Querlastrichtung
- 4) Kurzzeit: z. B. Windlast, oder wenn Eigenlast nicht maßgebend wird
- 5) Langzeit: z. B. Eigengewicht und Schneelasten
- 6) Beachte Abschnitt 1.2 und 3.2.6.2



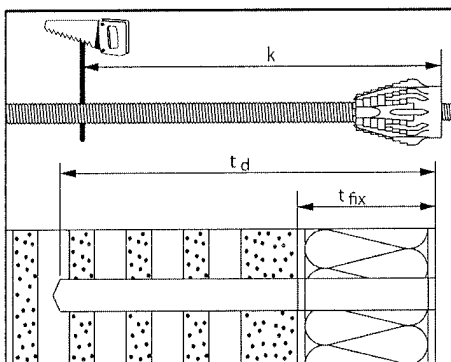
<b>fischerwerke</b> Artur Fischer GmbH & Co. KG 72178 Waldachtal Telefon (0180)5202900 Telefax (07443)12-4568 e-mail: anwendungstechnik@fischer.de	<b>fischer Thermax</b>	<b>Anlage 8</b> zur allgemeinen bauaufsichtlichen Zulassung <b>Z-21.8-1837</b> vom: 13. Juni 2007
	Verschiebungsbeschränkung (1mm) und zugehörige zulässige Querlasten	

**Tabelle 10: Montageanleitung fischer Thermax**



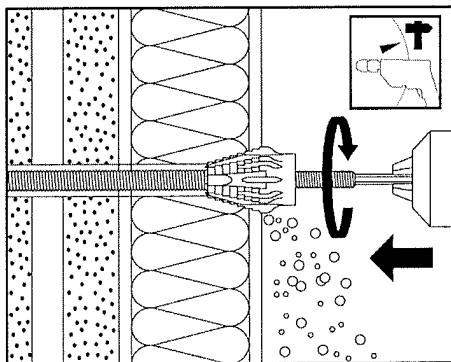
**1. Bohren des Verankerungsloches**

- Anzeichnen der Bohrlöcher.
- Bohrdurchmesser und Bohrtiefe: siehe **Tabelle 1** „Allgemeine Montagedaten“.
- **Bohrverfahren:**
  - Beton: Schlag- bzw. Hammerbohren
  - Vollstein: Schlag- bzw. Hammerbohren
  - Lochstein: Drehbohren
- Bohren senkrecht zur Verankerungs-  
oberfläche.



**2. Ablängen des Thermax 12 und Thermax 16**

- Die Gewindestange muss bis zum Anschlag in den Anti-Kälte-Konus (AKK) eingedreht sein.
- Länge K entsprechend **Tabelle 5a (für Thermax 12)** bzw. **Tabelle 5b (für Thermax 16)** ablängen.



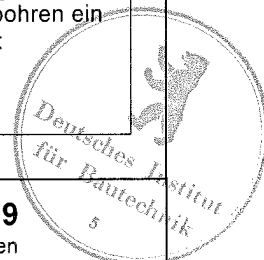
**3. Auffräsen der Wärmedämmung**

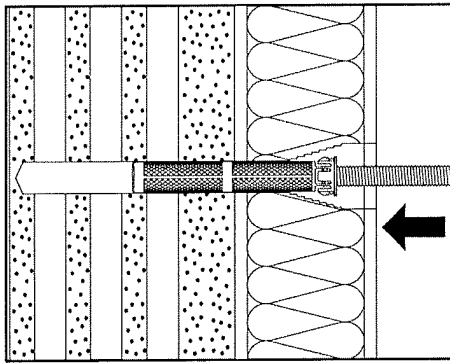
- Auffräsen des Putzes und der Wärmedämmung mit dem kompletten Thermax unter Verwendung des Sechskant-Bit bzw. der Sechskantnuss SW 19. Die Gewindestange dient als Führung beim Fräsvorgang.
- **Frästiefe:** Außenkante des Anti-Kälte-Konus (AKK) ist bündig mit Putzoberfläche.
- **Wichtig:** Auffräsen mit Bohrmaschinen-Einstellung „Schlag- oder Hammerbohren“
- **Wichtig:** Reinigung der Gewindestange nach dem Fräsen durch Abbürsten.
- **Wichtig:** Jeder AKK darf nur einmal eingefräst werden.
- **Tipp:** Bei einem widerstandsfähigen Putz (z. B. dicker Zementputz oder vorgehängter Fassade) empfiehlt sich zum Aufbohren ein entsprechender Bohrer/Fräser mit Durchmesser  $d_0 = 50\text{mm}$ .

**fischerwerke**  
 Artur Fischer GmbH & Co. KG  
 72178 Waldachtal  
 Telefon (0180)5202900  
 Telefax (07443)12-4568  
 e-mail:  
 anwendungstechnik@fischer.de

**fischer Thermax**  
 Montageanleitung 1 - 3

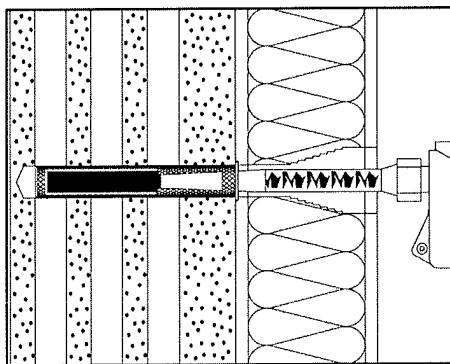
**Anlage 9**  
 zur allgemeinen  
 bauaufsichtlichen Zulassung  
**Z-21.8-1837**  
 vom: 13. Juni 2007





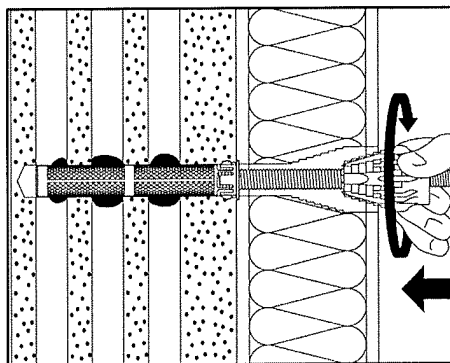
#### 4. Setzen der Ankerhülse

- Vor dem Setzen der Gewindestange bzw. der Siebhülse ist das Bohrloch gemäß den Zulassungen für das fischer Injektionssystem FIS V zu reinigen (vgl. Abschnitt 4.2).
- Verankerungsgrund Vollstein/Beton: Siebhülse entfällt
- Verankerungsgrund Lochstein: mit Siebhülse
- Setzen der Siebhülse mit Hilfe des abgelängten kompletten Thermax in das Bohrloch, bis der Anti-Kälte-Konus (AKK) bündig mit der Putzoberfläche ist.



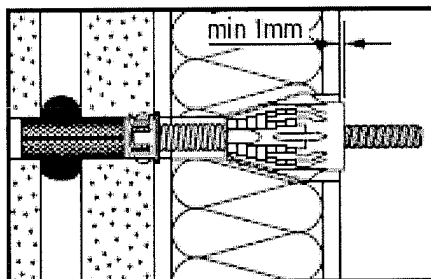
#### 5. Injektion

- Bohrloch bzw. Siebhülse vom Bohrlochgrund blasenfrei mit Mörtel FIS V verfüllen und dabei den Statikmischer nach jedem Hub ein Stück weiter aus dem Bohrloch herausziehen.
- Erforderliche Mörtelmenge siehe **Tabelle 5**
- Bei Gesamtbohrtiefe  $t_d \geq 250$  mm (siehe Abschnitt 4.3) ist der Statikmischer mit Verlängerungsschlauch zu verwenden.
- **Wichtig:** Montageanleitung und Verarbeitungszeit des Injektionsmörtels gemäß den Zulassungen für das fischer Injektionssystem FIS V beachten.



#### 6. Einführung des Thermax (innerhalb der Verarbeitungszeit des Mörtel FIS V)

- Leicht drehende Einführung des kompletten Thermax: Die Außenkante des Anti-Kälte-Konus (AKK) muss mindestens 1 mm über der Putzoberfläche vorstehen.
- Innerhalb der Verarbeitungszeit des Mörtels kann der Thermax als Ganzes noch auf das Anbauteil ausgerichtet werden.
- Den Mörtel FIS V gemäß den Aushärtezeiten (siehe Kartuschenetikett) aushärten lassen.



**fischerwerke**  
 Artur Fischer GmbH & Co. KG  
 72178 Waldachtal  
 Telefon (0180)5202900  
 Telefax (07443)12-4568  
 e-mail:  
 anwendungstechnik@fischer.de

**fischer Thermax**

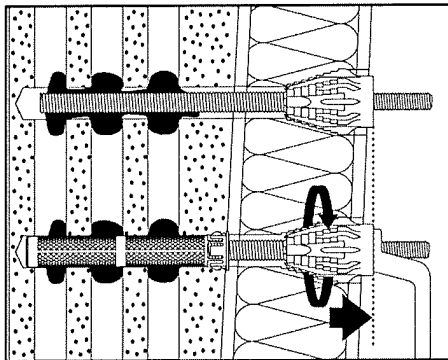
Montageanleitung 4 - 6

**Anlage 10**

zur allgemeinen  
 bauaufsichtlichen Zulassung

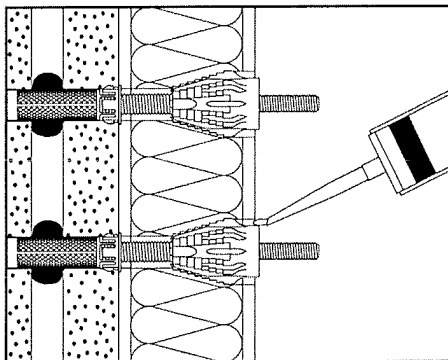
**Z-21.8-1837**

vom: 13. Juni 2007



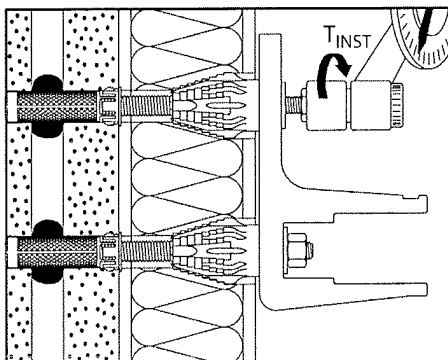
#### 7. Justierung des Thermax

- Unebenheiten des Untergrundes können durch Herausdrehen des Anti-Kälte-Konus (AKK) mit maximal 2,5 Umdrehungen (max. 5 mm) ausgeglichen werden. Hierfür ist die Drehmarkierung „▲“ auf der Stirnseite des AKK zu beachten. Für das Herausdrehen des AKK ist ein gekröpfter Ringschlüssel (SW 19) zu verwenden.
- Den Gewindestift mit dem 6-Kant-Bit ggf. max. 5,5 Umdrehungen (entspricht ca. 10 mm) aus dem AKK herausdrehen. Dabei durch Fixieren mit Hilfe eines gekröpften Ringschlüssels (SW 19) verhindern, dass sich der AKK mitdrehen kann.



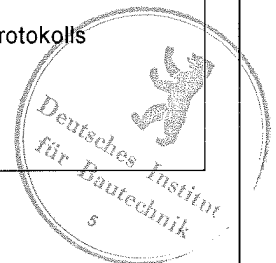
#### 8. Abdichtung der Bewegungsfuge

- Verfüllen der kreisrunden Bewegungsfuge zwischen AKK und Putz mit fischer Dichtkleber.



#### 9. Montage des Anbauteils

- Das Anzugsmoment  $T_{Inst}$  muss 20 Nm betragen. Nach dem Anziehen der Sechskantmutter darf sich das Anbauteil nicht auf dem Untergrund abstützen.
- Bei **Langlöchern** (z. B. in einem Markisen-Befestigungsprofil) müssen die freien Langlochanteile komplett mit FIS V verfüllt werden.
- Anfertigung des Montageprotokolls (vgl. Abschnitt 4.4)



**fischerwerke**  
 Artur Fischer GmbH & Co. KG  
 72178 Waldachtal  
 Telefon (0180)5202900  
 Telefax (07443)12-4568  
 e-mail:  
 anwendungstechnik@fischer.de

**fischer Thermax**

Montageanleitung 7 - 9

**Anlage 11**

zur allgemeinen  
 bauaufsichtlichen Zulassung

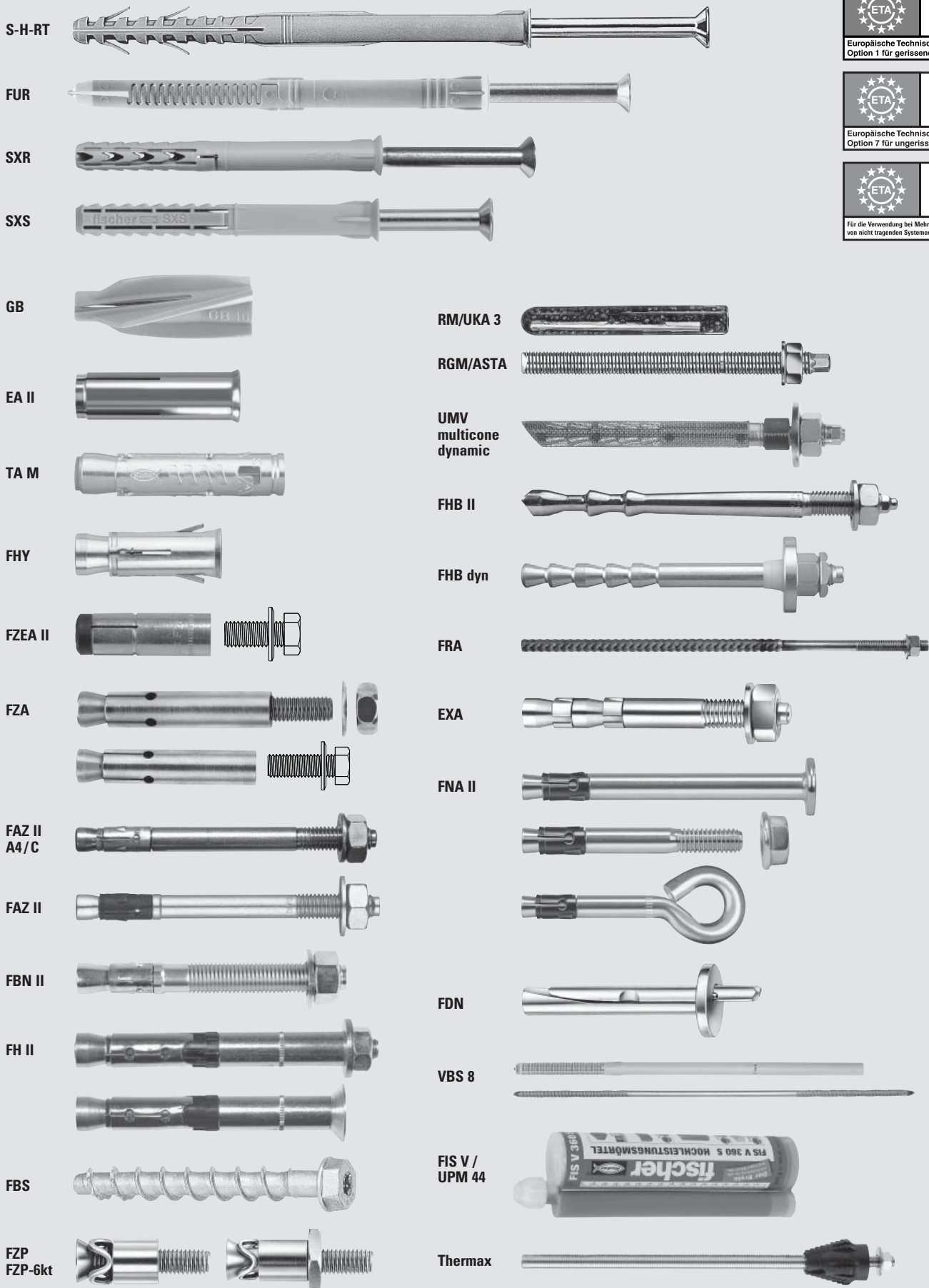
**Z-21.8-1837**

vom: 13. Juni 2007



# fischer mit allgemeiner bauaufsichtlicher Zulassung und Europäischer Technischer Zulassung 05/2009

Zulassungsbescheide können bei der Anwendungstechnik der fischer Deutschland Vertriebs GmbH angefordert werden: Telefon 0180 5 202900 bzw. 07443 12-4000, Fax 07443 12-4568



# fischer Service-Center, Anwendungstechniker und Technische Verkäufer im Außendienst

## Service-Center

**Waldachtal**  
Weinhalde 14-18  
**72178 Waldachtal**  
Tel. 07443 12-0  
Fax 07443 12-4500  
E-Mail: ordermanagement@fischer.de

**Brehna**  
Rudolf-Diesel-Straße 7  
**06796 Brehna**  
Tel. 034954 640-1400  
Fax 034954 640-1414  
E-Mail: sc-brehna@fischer.de

## Anwendungstechnik

**fischer Deutschland Vertriebs GmbH**  
Hotline **0180 5202900** · Fax 07443 12-4568  
E-Mail: Anwendungstechnik@fischer.de · www.fischer.de

### Technische Berater und Technische Verkäufer im Außendienst:

**01 Arne Saggau**  
Staatl. gepr. Bautechniker  
Mobil 0170 2271844  
Fax 07443 128684  
E-Mail Arne.Saggau@fischer.de

**02 Frank-Jörn Maier**  
Dipl.-Ingenieur  
Mobil 0170 3306403  
Fax 07443 128667  
E-Mail Frank-Joern.Maier@fischer.de

**03 Uwe Herding**  
Staatl. gepr. Maschinenbautechniker  
Mobil 0170 2271731  
Fax 07443 128647  
E-Mail Uwe.Herding@fischer.de

**04 Walter Schmidt**  
Staatl. gepr. Maschinenbautechniker  
Mobil 0170 2271764  
Fax 07443 128214  
E-Mail Walter.Schmidt@fischer.de

**22 Hans-Joachim Szumalla**  
Technischer Verkäufer  
Mobil 0170 3306445  
Fax 07443 128690  
E-Mail Hans-Joachim.Szumalla@fischer.de

**Olaf Schinkel**  
Dipl.-Ingenieur  
Technischer Berater  
Mobil 0170 2271763  
Fax 07443 128687  
E-Mail Olaf.Schinkel@fischer.de

**24 Peter Schöpe**  
Technischer Verkäufer  
Mobil 0170 2271723  
Fax 07443 128636  
E-Mail Peter.Schoepe@fischer.de

**Olaf Schinkel**  
Dipl.-Ingenieur  
Technischer Berater  
Mobil 0170 2271763  
Fax 07443 128687  
E-Mail Olaf.Schinkel@fischer.de

**26 Michael Peyler**  
Technischer Verkäufer  
Mobil 0170 3306431  
Fax 07443 128675  
E-Mail Michael.Peyler@fischer.de

**Olaf Schinkel**  
Dipl.-Ingenieur  
Technischer Berater  
Mobil 0170 2271763  
Fax 07443 128687  
E-Mail Olaf.Schinkel@fischer.de

**27 Herbert Reimers**  
Dipl.-Ingenieur (FH)  
Technischer Verkäufer  
Mobil 0170 2271758  
Fax 07443 128680  
E-Mail Herbert.Reimers@fischer.de

**Kerstin Großmann**  
Dipl.-Ingenieur (FH)  
Technische Beraterin  
Mobil 0170 3306412  
Fax 07443 128640  
E-Mail Kerstin.Grossmann@fischer.de

**28 Ralf Quellmalz**  
Technischer Verkäufer  
Mobil 0170 3306432  
Fax 07443 128677  
E-Mail Ralf.Quellmalz@fischer.de

**Kerstin Großmann**  
Dipl.-Ingenieur (FH)  
Technische Beraterin  
Mobil 0170 3306412  
Fax 07443 128640  
E-Mail Kerstin.Grossmann@fischer.de

**29 Andre Höfer**  
Technischer Verkäufer  
Mobil 0170 2271734  
Fax 07443 128650  
E-Mail Andre.Hoefler@fischer.de

**Kerstin Großmann**  
Dipl.-Ingenieur (FH)  
Technische Beraterin  
Mobil 0170 3306412  
Fax 07443 128640  
E-Mail Kerstin.Grossmann@fischer.de

**30 Steffen Unterdörfer**  
Dipl.-Ingenieur  
Technischer Verkäufer  
Mobil 0170 2271771  
Fax 07443 128691  
E-Mail Steffen.Unterdoerfer@fischer.de

**Kerstin Großmann**  
Dipl.-Ingenieur (FH)  
Technische Beraterin  
Mobil 0170 3306412  
Fax 07443 128640  
E-Mail Kerstin.Grossmann@fischer.de

**41 Ulrich Zaum**  
Dipl.-Ingenieur (FH)  
Mobil 0170 2271732  
Fax 07443 128648  
E-Mail Ulrich.Zaum@fischer.de

**42 Roberto Weyda**  
Dipl.-Ingenieur (FH)  
Mobil 0170 2271900  
Fax 07443 128188  
E-Mail Roberto.Weyda@fischer.de

**43 Leonhard Gaumann**  
Staatl. gepr. Techniker  
Mobil 0170 3306410  
Fax 07443 128638  
E-Mail Leonhard.Gaumann@fischer.de

**44 Gerhard Reimers**  
Staatl. gepr. Bautechniker  
Mobil 0170 2271757  
Fax 07443 128186  
E-Mail Gerhard.Reimers@fischer.de

**45 Reiner Kleer**  
Staatl. gepr. Maschinenbautechniker  
Mobil 0170 2271740  
Fax 07443 128659  
E-Mail Reiner.Kleer@fischer.de

**61 Herbert Wiechmann**  
Staatl. gepr. Bautechniker  
Mobil 0170 2271772  
Fax 07443 128694  
E-Mail Herbert.Wiechmann@fischer.de

**62 Peter Arnold**  
Staatl. gepr. Maschinenbautechniker  
Mobil 0170 2271703  
Fax 07443 128624  
E-Mail Peter.Arnold@fischer.de

**63 Thomas Held**  
Staatl. gepr. Bautechniker  
Mobil 0170 3306416  
Fax 07443 128646  
E-Mail Thomas.Held@fischer.de

**65 Michael Stuis**  
Dipl.-Ingenieur (FH)  
Mobil 0170 2271728  
Fax 07443 128187  
E-Mail Michael.Stuis@fischer.de

**66 Christian Felch**  
Dipl.-Ingenieur (FH)  
Mobil 0170 3306423  
Fax 07443 128252  
E-Mail Christian.Felch@fischer.de

