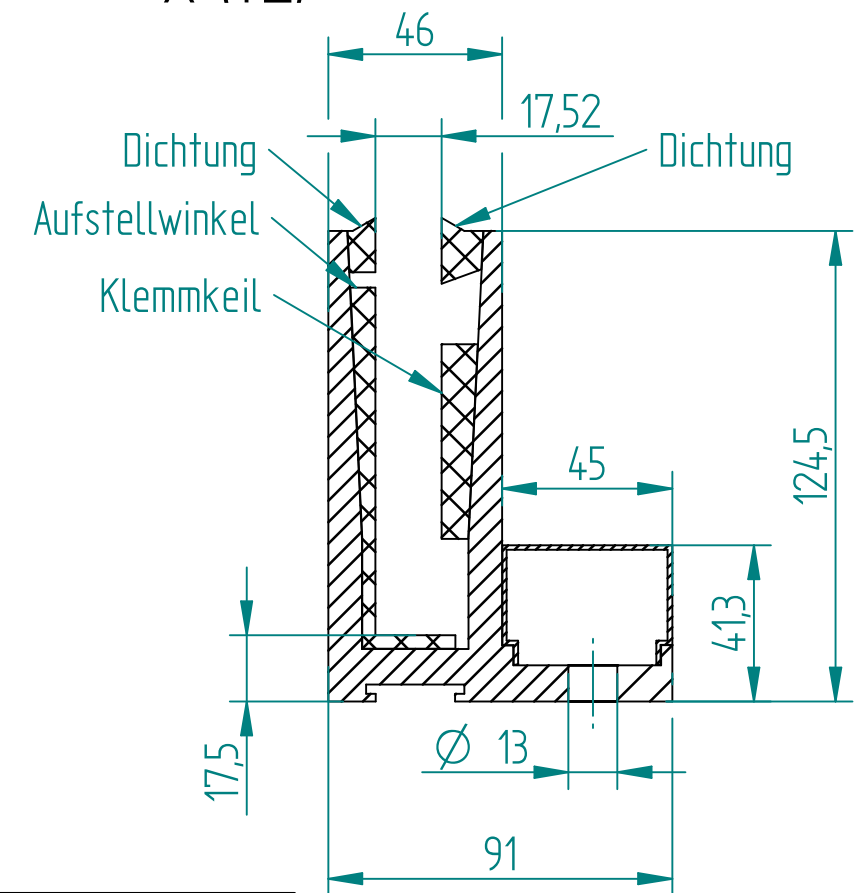


X (1:2)



Metalleigenschaften		Stückzahl -		Version: A	Allgemeintoleranzen: (nicht gelten für Gläser) DIN ISO 2768-VL	Glasprofi 24
Material:	3.3206 (Alu)			Blatt A3		
Oberfläche:	geschliffen K240			Maßstab: 1:5	Bearbeiter: Technik	Zeichnungsdatum: 26.01.2017
Glaseigenschaften:				Kunde / Auftragsnummer: Glasprofi 24		
Glasart				Benennung: DELGADO / komplett		
Glasstärke				FILE NAME: Delgado_Komplett_GP24.dft		
Kanten						
Glas						
Beschichtung						
Sonstiges						