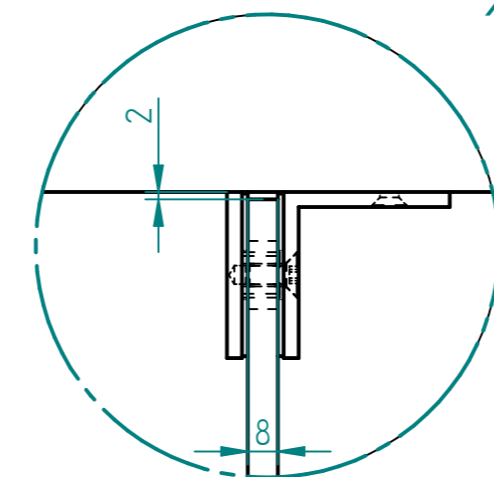
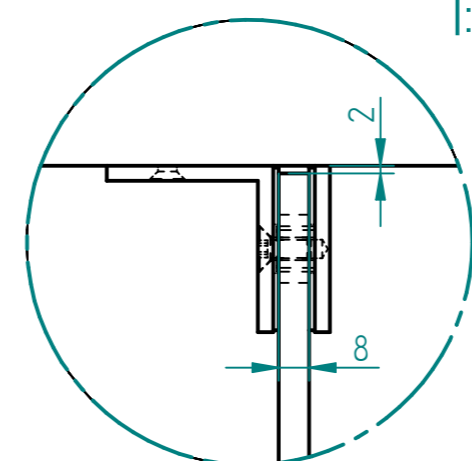


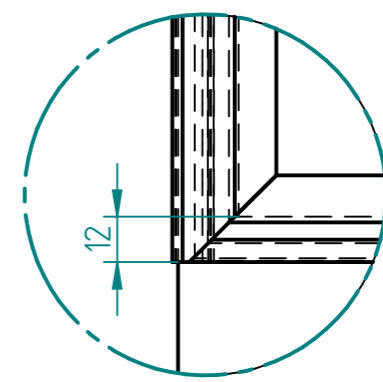
EINZELHEIT D  
1:2



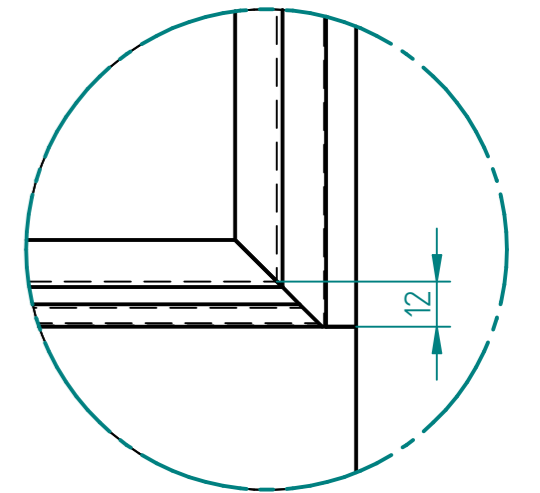
EINZELHEIT E  
1:2



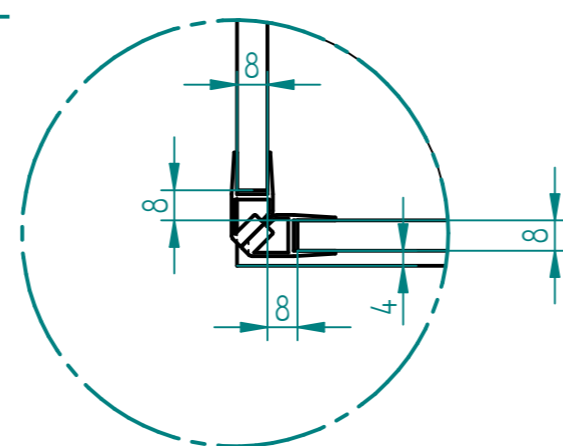
EINZELHEIT C  
1:2



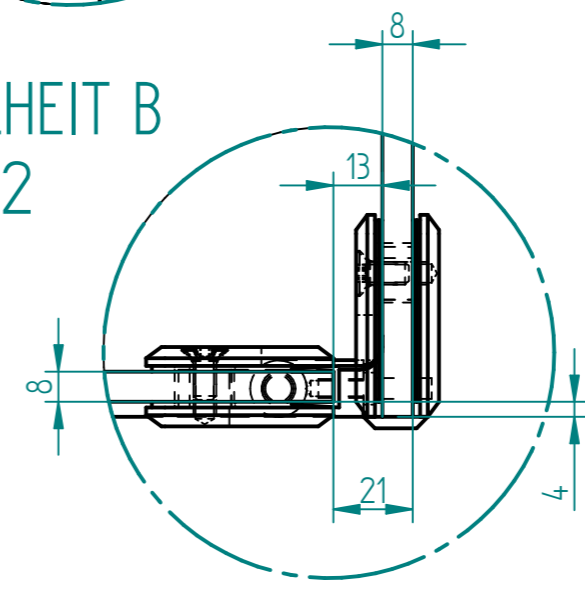
EINZELHEIT G  
1:2



EINZELHEIT A  
1:2



EINZELHEIT B  
1:2



Musterzeichnung!  
Maße nicht individuell übertragbar!

	NAME	DATE		
gezeichnet				
geprüft			Kunde:	
Oberfl. Beschläge	geschliffen			
Stückzahl	1			
Glasart	ESG		SIZE	Benennung: U-Dusche 3-teilig
Glasstärke	8		A 2	REV
Kanten	poliert			
Oberfläche Glas	Klarglas		SCALE: M 1:10	WEIGHT: