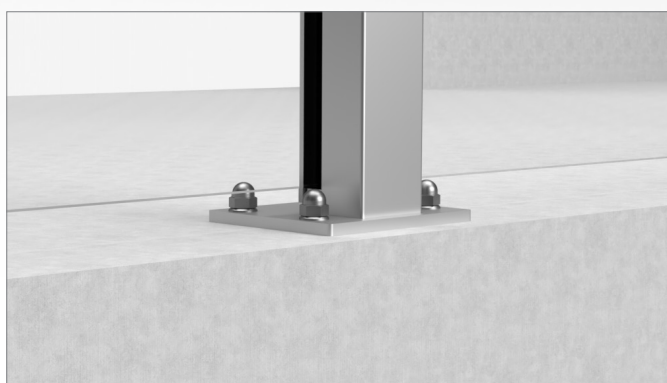
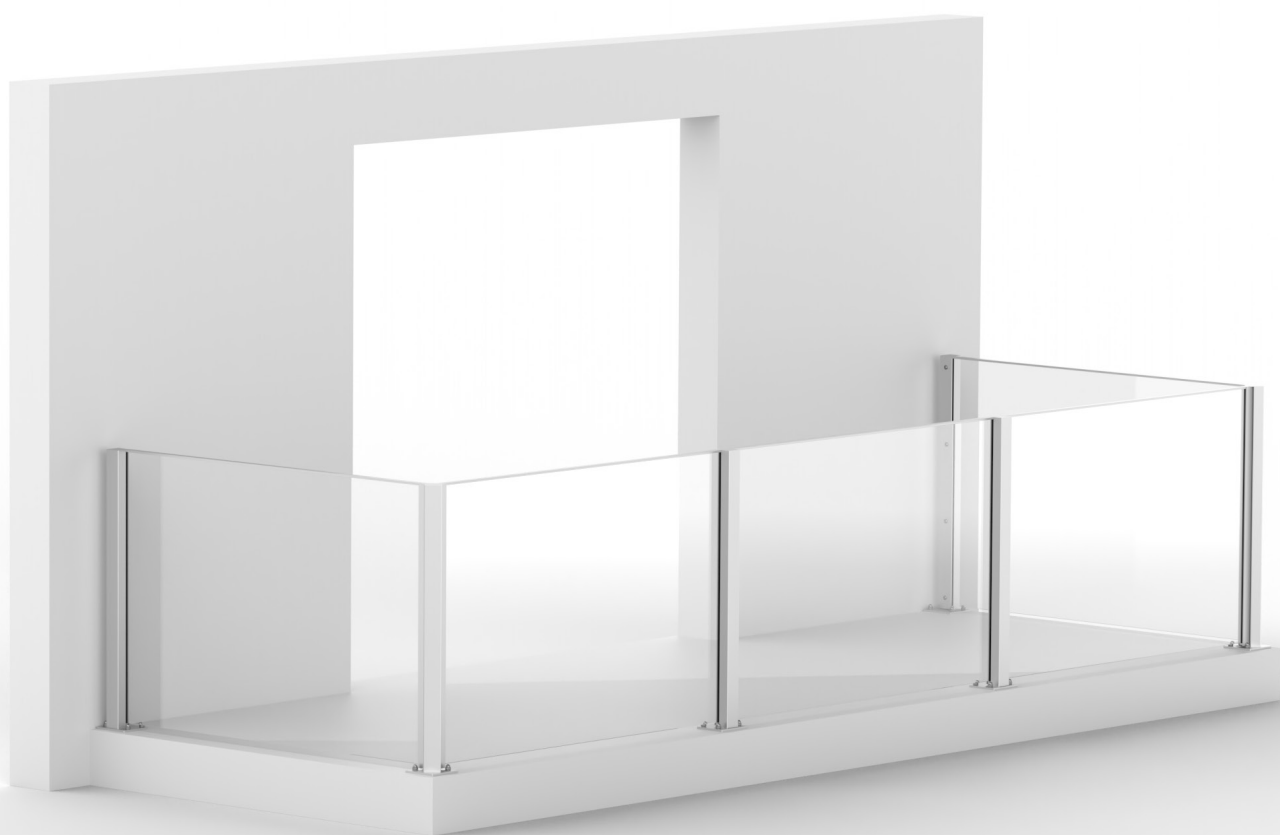


Brüstung DENSARO

Montage- und Pflegeanleitung



Haben Sie Fragen?

Hotline: 05207 514907-174

E-Mail: info@glasprofi24.de

Unsere Service-Zeiten für Sie:

Mo - Fr 7:00 - 20:00 Uhr, Sa 9:00 - 13:00 Uhr

Montagepartner

Finden Sie einen Montagepartner in Ihrer Nähe:



<https://www.glasprofi24.de/partner>

Reklamation

Gibt es Probleme mit der bei uns bestellten Ware?



<https://www.glasprofi24.de/reklamation>

© Copyright 2022 – Urheberrechtshinweis

Alle Inhalte dieser Gebrauchsanleitung, insbesondere Texte, Fotografien und Grafiken, sind urheberrechtlich geschützt. Das Urheberrecht liegt, soweit nicht ausdrücklich anders gekennzeichnet, bei Glasprofi24.

Technische Änderungen vorbehalten.

Inhalt

Wichtige Sicherheitsinformationen	04
Grundlegende Sicherheitsmaßnahmen	04
Warnhinweise in dieser Gebrauchsanleitung	04
Allgemeine Informationen	05
Vor der Montage	05
Umgang mit dem Produkt	05
Bohrarbeiten	05
Befestigungsmaterial	05
Klebearbeiten	05
Lieferumfang	06
Aufgesetzte Variante	06
Vorgesetzte Variante	08
Benötigte Werkzeuge, Hilfsmittel und Befestigungsmittel	10
Montageanleitung	11
Aufgesetzte Variante	11
Vorgesetzte Variante	17
Reinigung und Pflege	23
Edelstahl	23
Beschichtete Teile	23
Glas	23
Demontage und Entsorgung	24
Demontage	24
Entsorgung	24

Wichtige Sicherheitsinformationen

Grundlegende Sicherheitsmaßnahmen

WICHTIG!

Lesen Sie diese Gebrauchsanleitung vor der Montage gründlich durch und bewahren Sie sie zur späteren Verwendung sicher auf.

Halten Sie die folgenden Sicherheitsmaßnahmen ein.

- Halten Sie sich an die Anweisungen und Warnhinweise in dieser Montageanleitung.
- Sorgen Sie dafür, dass sich während der Montage keine unbefugten Personen im Montagebereich aufhalten.
- Entpacken Sie das Produkt vorsichtig und verwenden Sie keine scharfen Werkzeuge, um das Produkt nicht zu beschädigen.

Warnhinweise in dieser Gebrauchsanleitung

Vor einer Handlungsanweisung, bei der Gefahr von Personen- oder Sachschäden besteht, stehen besonders gekennzeichnete Warnhinweise. Halten Sie die beschriebenen Maßnahmen zur Gefahrenabwehr ein.



GEFAHR!

Weist auf eine unmittelbar drohende Gefahr hin, die zu schweren Verletzungen oder sogar zum Tod führen kann, wenn die Maßnahmen zur Gefahrenabwehr nicht eingehalten werden.



WARNUNG!

Weist auf eine mögliche Gefahr hin, die zu schweren Verletzungen oder sogar zum Tod führen kann, wenn die Maßnahmen zur Gefahrenabwehr nicht eingehalten werden.



VORSICHT!

Weist auf eine potenziell gefährliche Situation hin, die zu mittleren oder leichten Verletzungen führen kann, wenn die Maßnahmen nicht eingehalten werden.



ACHTUNG!

Weist auf eine potenziell gefährliche Situation hin, die zu Sachschäden führen kann, wenn die Maßnahmen nicht eingehalten werden.



HINWEIS!

Gibt zusätzliche Informationen, um die Durchführung der Arbeiten zu erleichtern oder zu verbessern.

Allgemeine Informationen

Vor der Montage

Prüfen Sie das Produkt **vor** der Montage auf Transportschäden und auf Vollständigkeit.

Beanstandungen nach dem Aufbau können nicht mehr anerkannt werden.

Reklamationen können Sie uns über folgendes Formular übermitteln: <https://www.glasprofi24.de/reklamation>.

Über den QR-Code gelangen Sie direkt zum Formular:



Umgang mit dem Produkt

Behandeln Sie alle Komponenten mit äußerster Sorgfalt und vermeiden Sie Beschädigungen.

Stellen Sie die Komponenten nicht auf einem harten Untergrund ab, da dies zu Beschädigungen führen kann. Verwenden Sie stattdessen eine weiche Unterlage, wie z. B. Pappe, Styropor, eine Decke oder Ähnliches.

Glas darf nur stehend gelagert und transportiert werden. Um zu verhindern, dass die Glasscheibe umkippt darf diese nur auf der langen Kante gelagert werden. Wenn Sie mehrere Glasscheiben aneinander lehnen schützen Sie diese mit Zwischenlagen (z. B. Pappe).

Bohrarbeiten

Im Bereich der Bohrarbeiten dürfen keine Leitungen für Gas, Wasser, Strom, Heizung oder Abflüsse verlegt sein.

Befestigungsmaterial

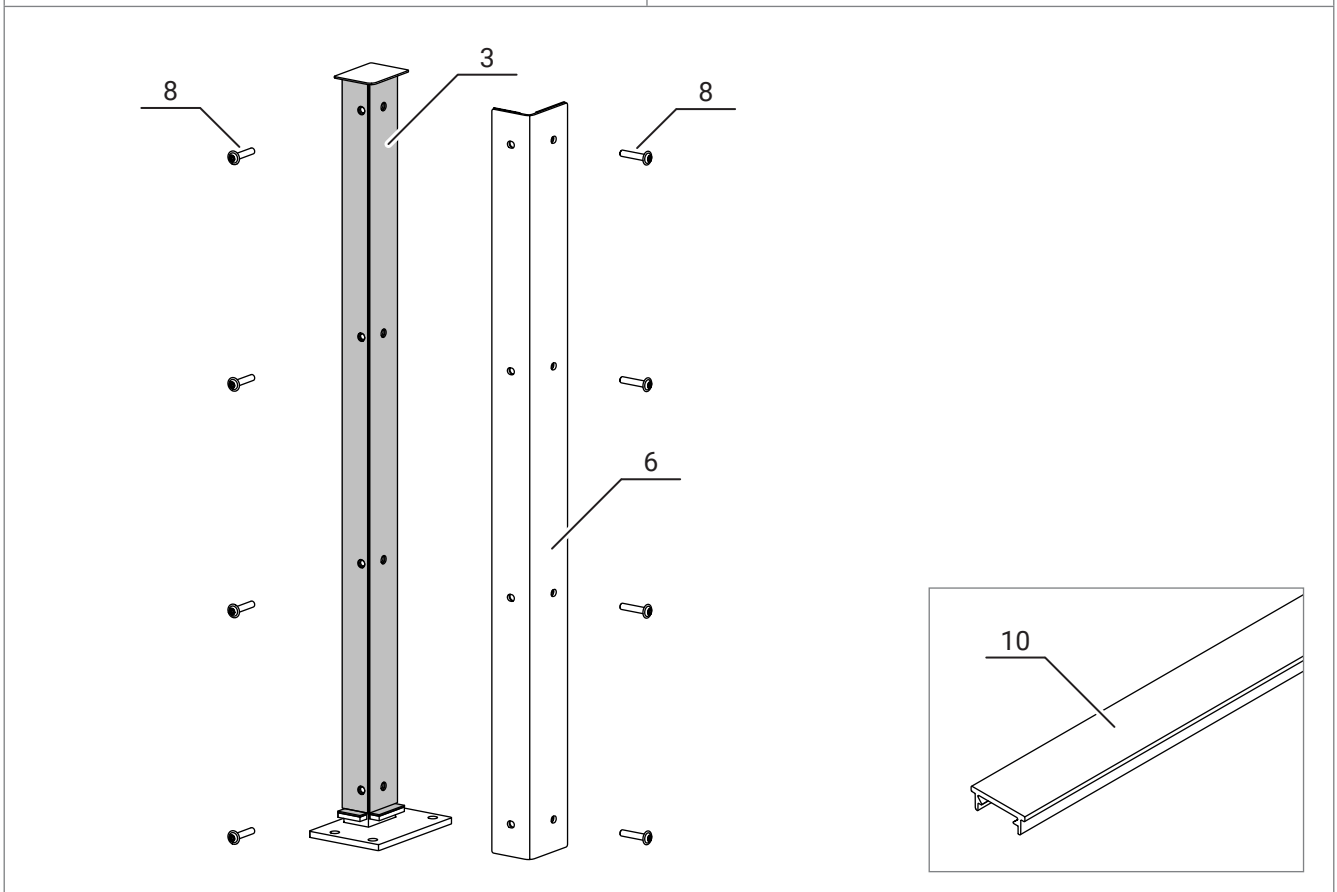
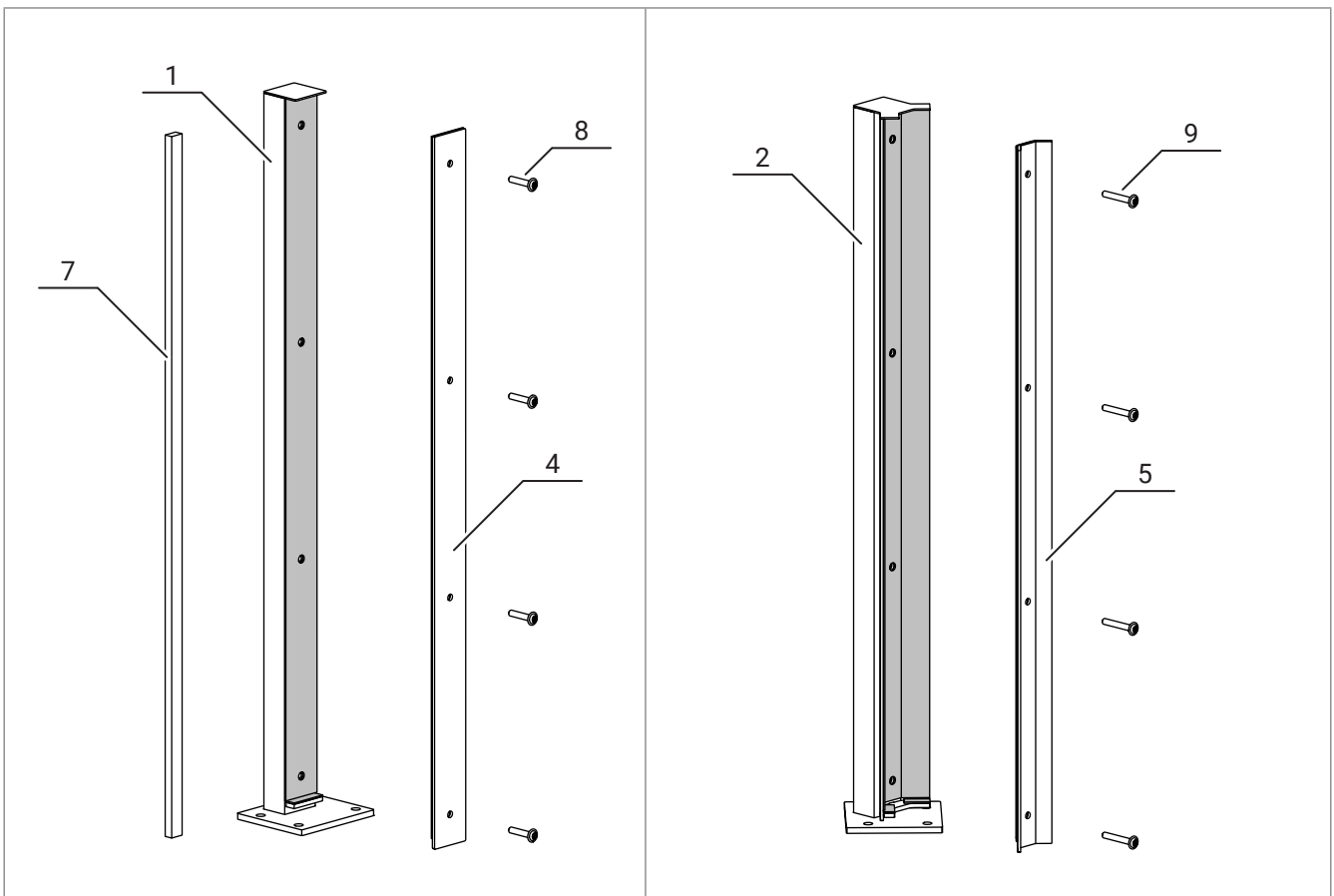
Das Befestigungsmaterial muss bauseits nach statischen Anforderungen und baulichen Gegebenheiten gewählt werden. Fragen Sie im Zweifelsfall einen Statiker oder Fachbetrieb.

Klebearbeiten

Der Untergrund für Klebearbeiten muss sauber, trocken, öl- und fettfrei sein. Verwenden Sie eine ausreichende Menge des Klebemittels und berücksichtigen Sie die Herstellerangaben.

Lieferumfang

Aufgesetzte Variante



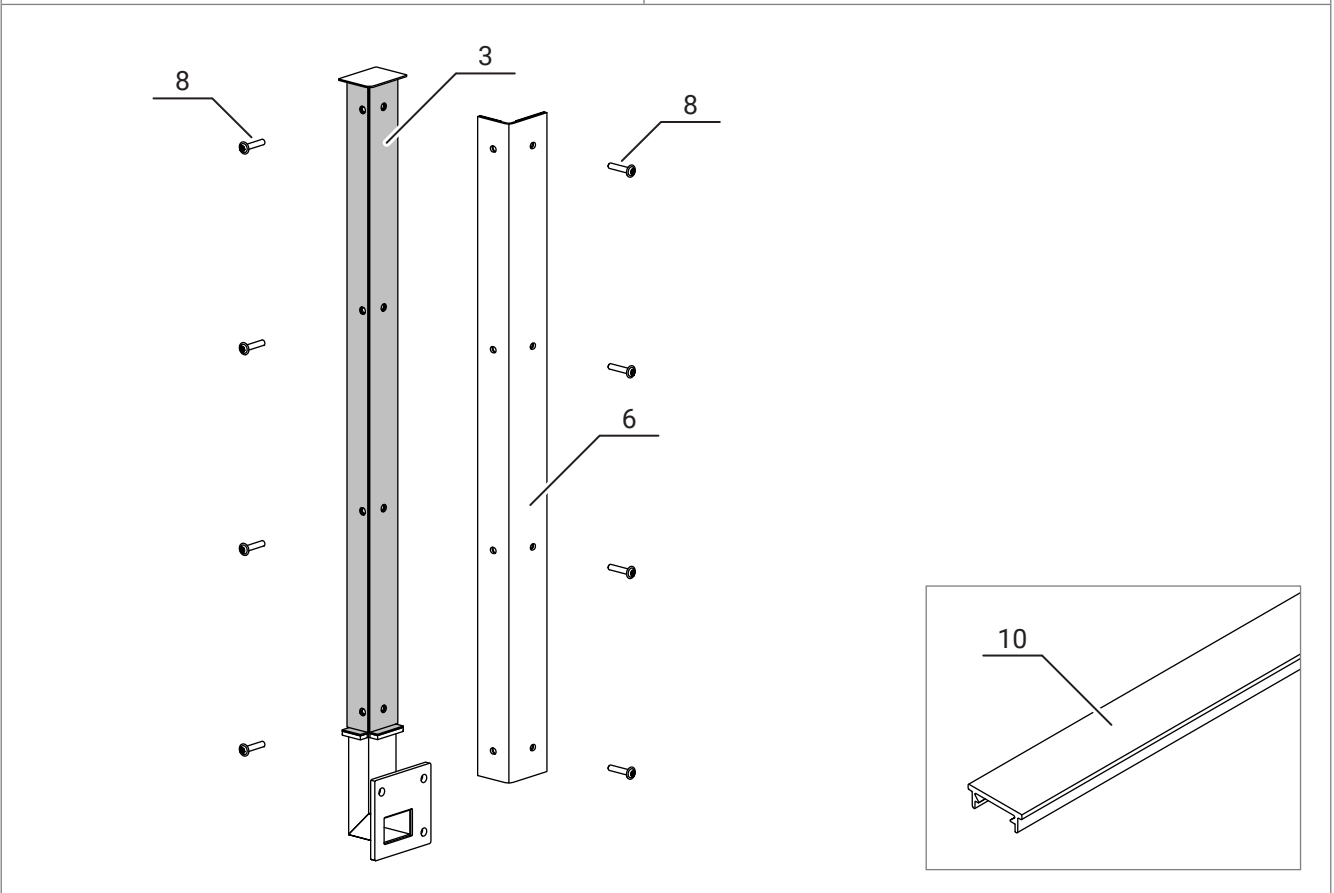
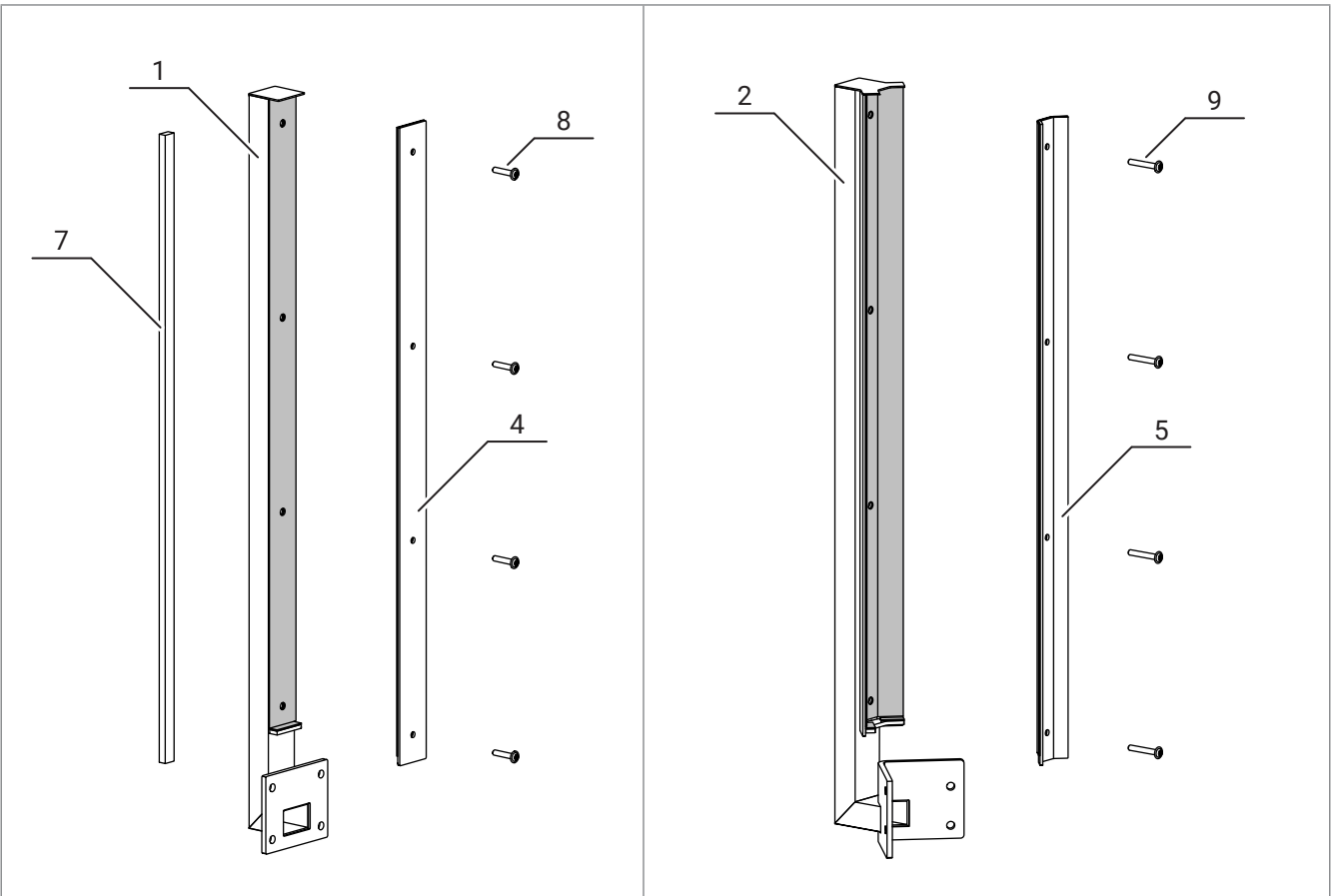
Lieferumfang

Aufgesetzte Variante

Position	Artikel	Anzahl
1	Endpfosten/Zwischenpfosten (inklusive Gummiauflage)	Entsprechend der Bestellung
2	Eckpfosten (inklusive Gummiauflage)	Entsprechend der Bestellung
3	Innen-Eckpfosten (inklusive Gummiauflage)	Entsprechend der Bestellung
4	Klemmleiste für Endpfosten/Zwischenpfosten (inklusive Gummiauflage)	1 Stück pro Pfosten
5	Klemmleiste für Eckpfosten (inklusive Gummiauflage)	1 Stück pro Pfosten
6	Klemmleiste für Innen-Eckpfosten (inklusive Gummiauflage)	1 Stück pro Pfosten
7	Distanzleiste	1 Stück pro Endpfosten
8	Linsenflanschschraube M8 x 40 mm	4 Stück pro End-/ Zwischenpfosten/ 8 Stück pro Innen-Eckpfosten
9	Linsenflanschschraube M8 x 50 mm	4 Stück pro Eckpfosten
10	Kantenschutz für Glasscheibe	1 Stück pro Glasscheibe
-	Glasscheibe	Entsprechend der Bestellung

Lieferumfang

Vorgesetzte Variante

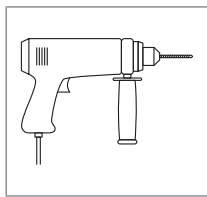


Lieferumfang

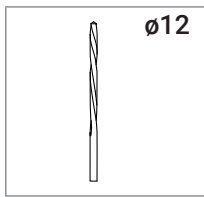
Vorgesetzte Variante

Position	Artikel	Anzahl
1	Endpfosten/Zwischenpfosten (inklusive Gummiauflage)	Entsprechend der Bestellung
2	Eckpfosten (inklusive Gummiauflage)	Entsprechend der Bestellung
3	Innen-Eckpfosten (inklusive Gummiauflage)	Entsprechend der Bestellung
4	Klemmleiste für Endpfosten/Zwischenpfosten (inklusive Gummiauflage)	1 Stück pro Pfosten
5	Klemmleiste für Eckpfosten (inklusive Gummiauflage)	1 Stück pro Pfosten
6	Klemmleiste für Innen-Eckpfosten (inklusive Gummiauflage)	1 Stück pro Pfosten
7	Distanzleiste	1 Stück pro Endpfosten
8	Linsenflanschschraube M8 x 40 mm	4 Stück pro End-/ Zwischenpfosten/ 8 Stück pro Innen-Eckpfosten
9	Linsenflanschschraube M8 x 50 mm	4 Stück pro Eckpfosten
10	Kantenschutz für Glasscheibe	1 Stück pro Glasscheibe
-	Glasscheibe	Entsprechend der Bestellung

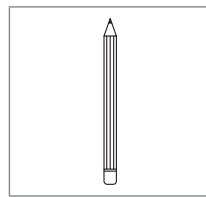
Benötigte Werkzeuge, Hilfsmittel und Befestigungsmittel



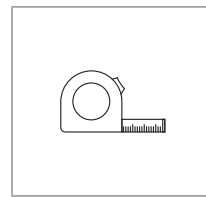
Bohrmaschine



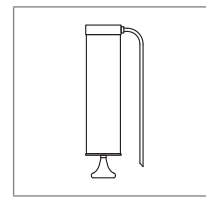
Bohrer



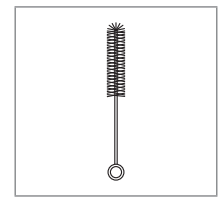
Stift



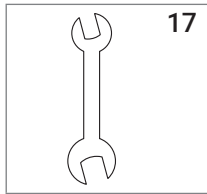
Maßband



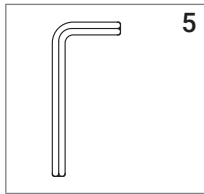
Ausbläser für
Bohrlöcher



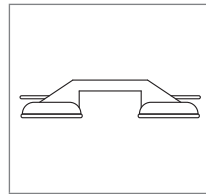
Bohrlochbürste



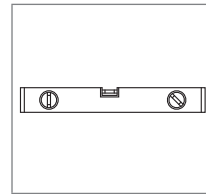
Schrauben-
schlüssel



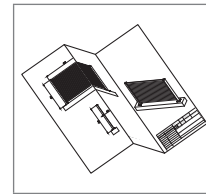
Inbusschlüssel



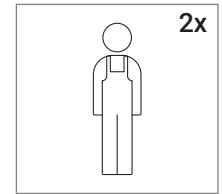
Glassauger



Wasserwaage



Technische
Zeichnung



Personen

Befestigungsmittel für die aufgesetzte Variante (nicht im Lieferumfang enthalten)

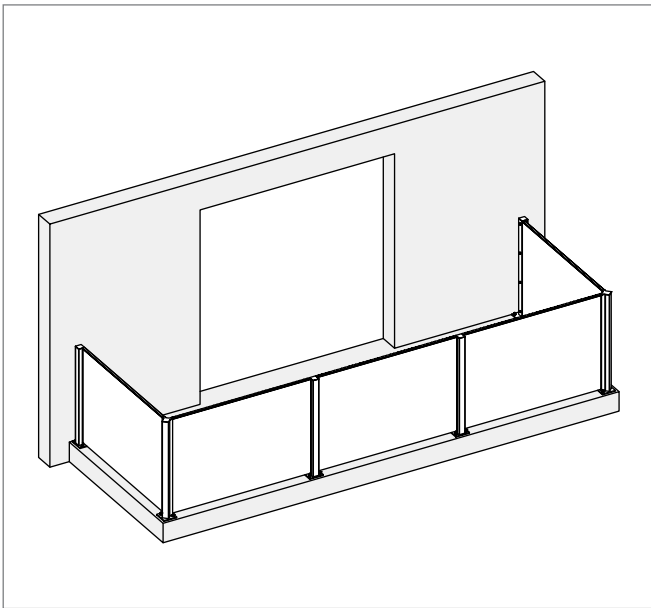
Artikel	Anzahl/Menge
Gewindestange ¹⁾ M10 x 170 mm	4 Stück pro Zwischen-/Endpfosten/ Innen-Eckpfosten 3 Stück pro Eckpfosten
Hutmutter M10 und U-Scheibe	4 Stück pro Zwischen-/Endpfosten/ Innen-Eckpfosten 3 Stück pro Eckpfosten
Injektionsmörtel (Empfehlung: Fischer FIS SB 390 S und Würth WIT-UH 300)	Laut Herstellerangaben
Silikon (VSG-verträglich)	Laut Herstellerangaben

Befestigungsmittel für die vorgesetzte Variante (nicht im Lieferumfang enthalten)

Artikel	Anzahl/Menge
Gewindestange ¹⁾ M10 x 170 mm	4 Stück pro Zwischen-/Endpfosten/ Eckpfosten 3 Stück pro Innen-Eckpfosten
Hutmutter M10 und U-Scheibe	4 Stück pro Zwischen-/Endpfosten/ Eckpfosten 3 Stück pro Innen-Eckpfosten
Injektionsmörtel (Empfehlung: Fischer FIS SB 390 S und Würth WIT-UH 300)	Laut Herstellerangaben
Silikon (VSG-verträglich)	Laut Herstellerangaben

¹⁾ HINWEIS: Bei Bestellung der Befestigungsmittel über Glasprofi24 werden die Gewindestangen als Meterware geliefert. Vor der Montage müssen die Gewindestangen auf das angegebene Maß gekürzt und die Schnittstellen mit einer Schleifmaschine entgratet werden.

Montageanleitung - Aufgesetzte Variante



Diese Montageanleitung zeigt beispielhaft den Aufbau der Brüstung DENSARO in der U-Form als aufgesetzte Variante.

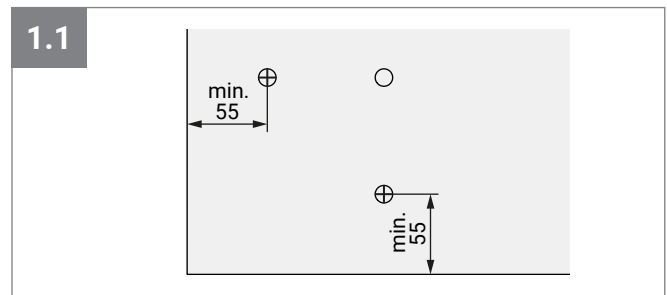
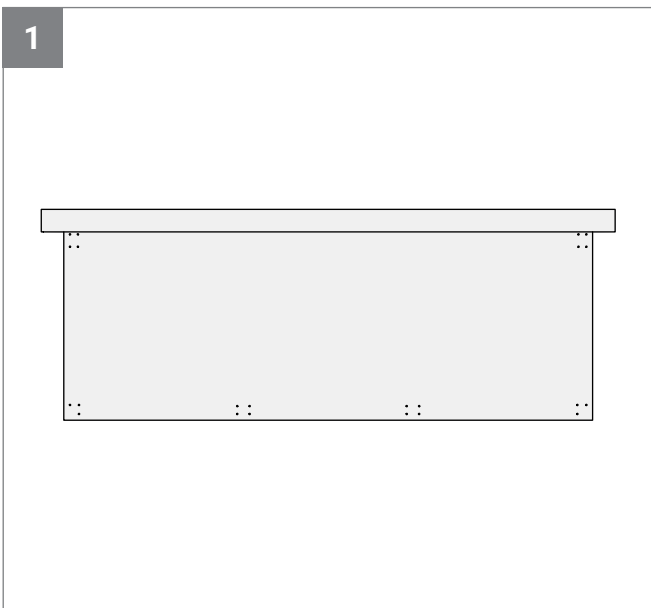
Die Montage mit mindestens 2 Personen durchführen.



WARNUNG!

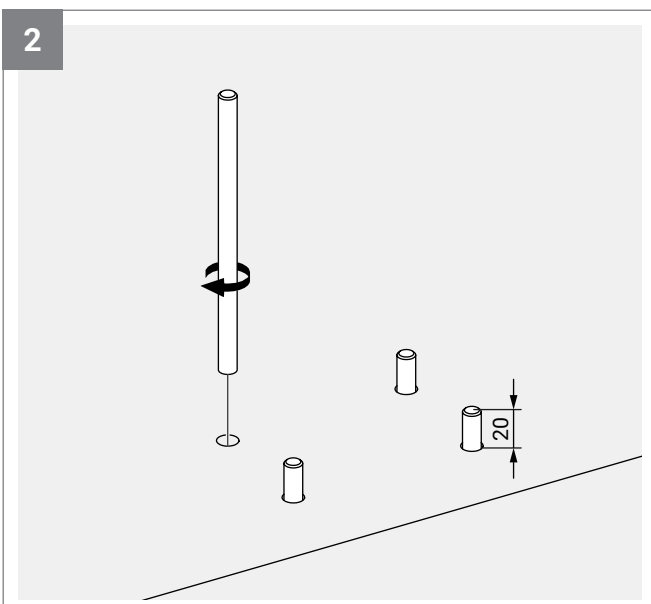
Verletzungsgefahr durch herabfallende Bauteile.

Während der Montage dürfen sich keine unbefugten Personen im und unter dem Montagebereich aufhalten.



Die Position der Pfosten der auftragsbezogenen technischen Zeichnung entnehmen und die Bohrlöcher auf dem Untergrund anzeichnen.

Dabei darauf achten, dass die Bohrlöcher mindestens 55 mm von der Betonkante entfernt sind, um ein Abplatzen des Betons zu vermeiden (Abb.: 1.1).



Die angezeichneten Löcher bohren ($\varnothing 12$ mm, Tiefe: 150 mm) und gründlich reinigen (mindestens 2x ausblasen, 2x bürsten, 2x ausblasen).

HINWEIS!

Die empfohlenen Injektionsmörtel der Tabelle „Befestigungsmittel für die aufgesetzte Variante“ auf Seite 10 entnehmen.

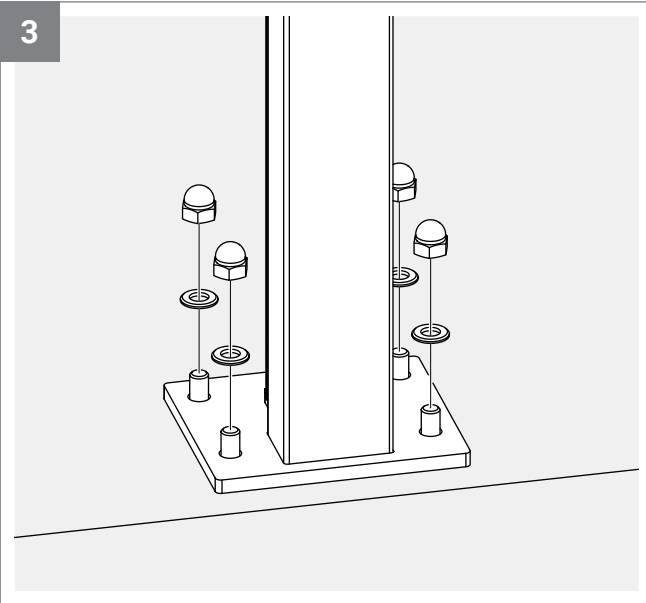
Die Bohrlöcher zu 2/3 mit Injektionsmörtel füllen.

Die Gewindestangen M10 x 170 mm unter leichten Drehbewegungen bis zum Bohrlochgrund eindrücken und den überschüssigen Injektionsmörtel mit einem Tuch abwischen.

Den Injektionsmörtel aushärten lassen (Angaben des Herstellers beachten).

Montageanleitung - Aufgesetzte Variante

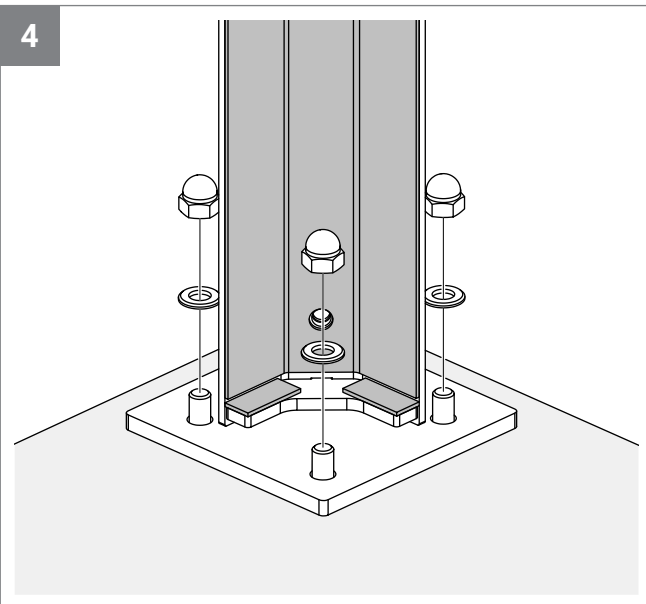
3



Die Zwischen- und Endpfosten auf die Gewindestangen setzen und mit jeweils vier U-Scheiben und Hutmuttern M10 befestigen (Schlüsselweite: 17 mm, max. Anzugsmoment = 15 Nm).

Mit einer Wasserwaage prüfen, ob die Pfosten in allen Richtungen senkrecht ausgerichtet sind.

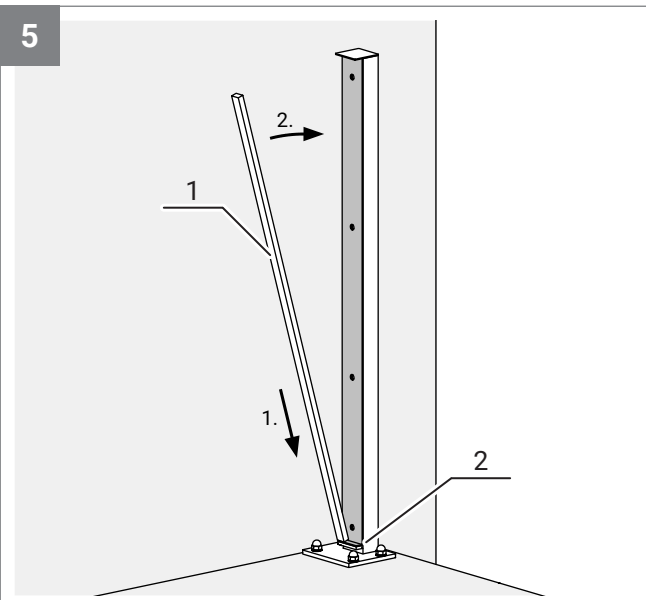
4



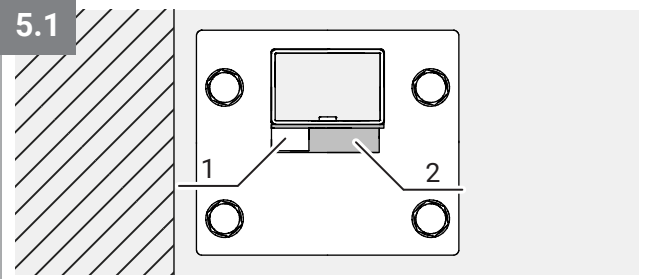
Die Eckpfosten auf die Gewindestangen setzen und mit jeweils drei U-Scheiben und Hutmuttern M10 befestigen (Schlüsselweite: 17 mm, max. Anzugsmoment = 15 Nm).

Mit einer Wasserwaage prüfen, ob die Pfosten in allen Richtungen senkrecht ausgerichtet sind.

5



5.1

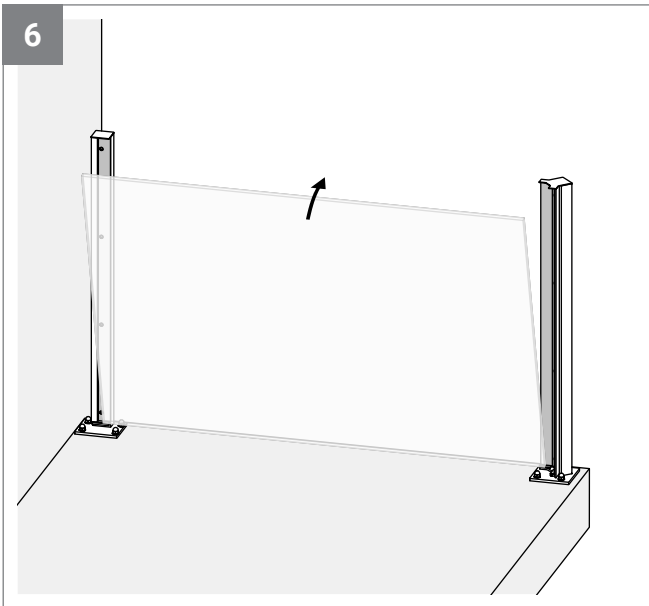


Auf die breite Seite der Distanzschiene etwas Silikon auftragen.

Die Distanzschiene (1) auf die Glasauflage (2) des Endpfostens setzen.

Die Außenkante der Distanzschiene bündig zur wandseitigen Außenkante des Pfostens ausrichten und die Distanzschiene fest an den Pfosten drücken bis sie von alleine in Position bleibt.

Montageanleitung - Aufgesetzte Variante

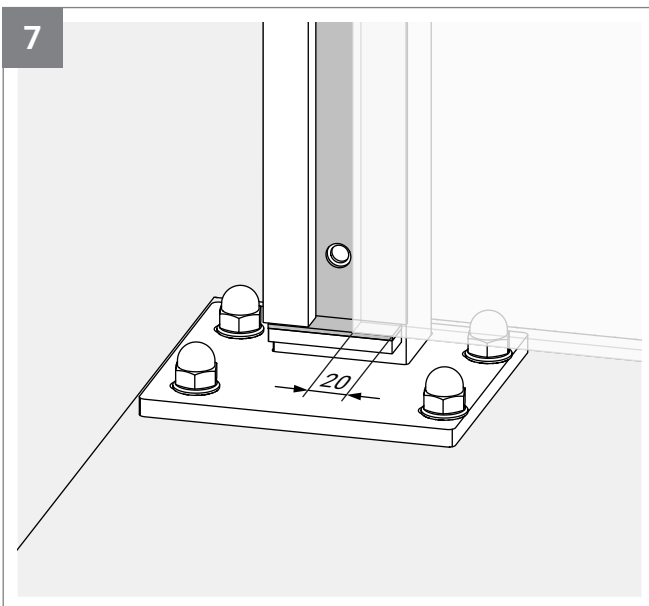


Die erste Glasscheibe auf die Glasauflagen der Pfosten stellen, mittig ausrichten und in Position halten.

i HINWEIS!

Ein Glassauger erleichtert das Heben, Transportieren und Positionieren der Glasscheiben.

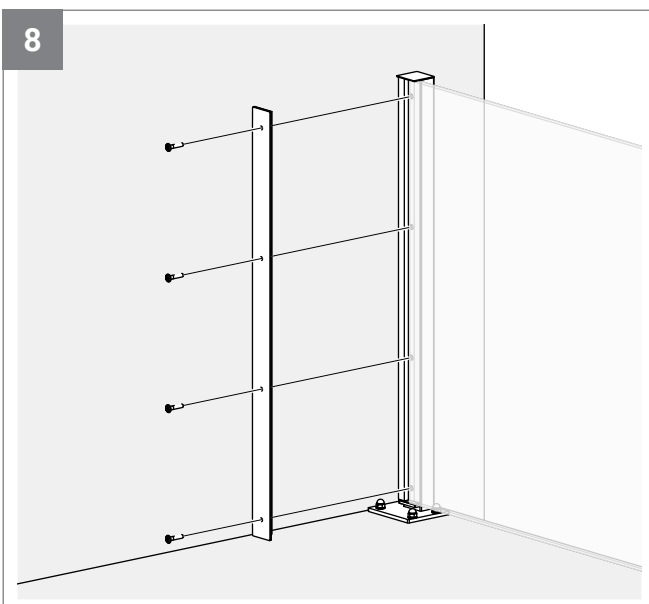
Die Glasscheiben so lange festhalten, bis die Klemmleisten montiert sind.



Der Einstand der Glasscheibe beträgt bei beiden Pfosten ca. 20 mm.

i HINWEIS!

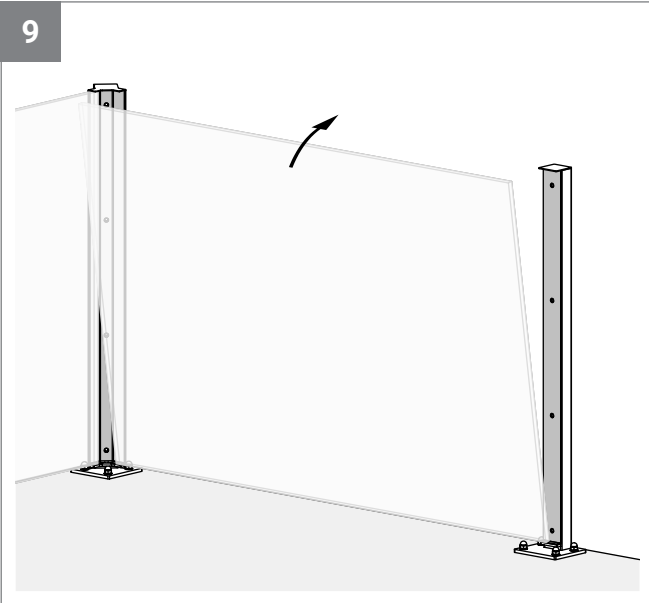
Darauf achten, dass die Glasscheibe genügend Abstand zu den Schrauben hat, da es ansonsten zu Glasbruch kommen kann.



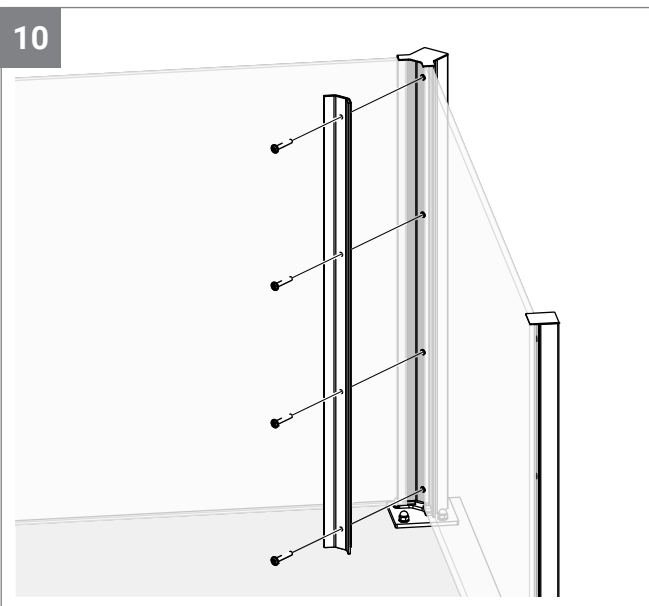
Die Klemmleiste auf Glas und Distanzschiene setzen und mit vier Linsenflanschschrauben M8 x 40 mm am Pfosten befestigen.

Inbusschlüssel: 5 mm

Montageanleitung - Aufgesetzte Variante



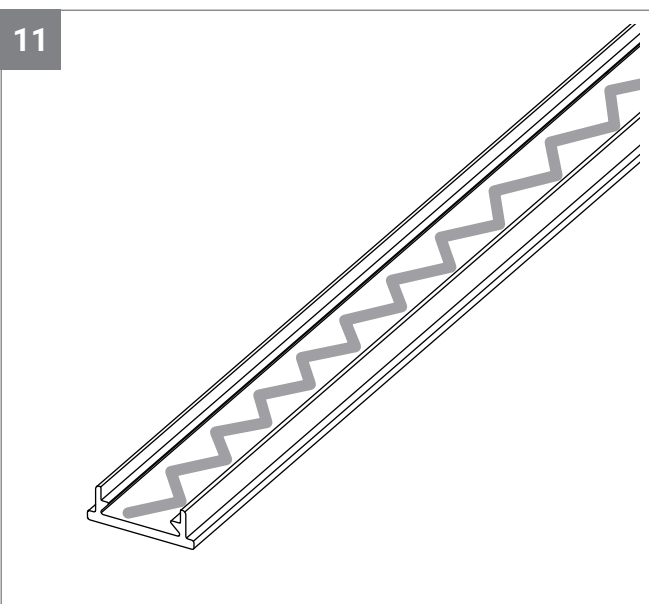
Die zweite Glasscheibe auf die Glasauflagen der Pfosten stellen, mittig ausrichten und in Position halten.



Die Klemmleiste auf den Eckpfosten setzen und mit vier Linsenflanschschrauben M8 x 50 mm befestigen.

Inbusschlüssel: 5 mm

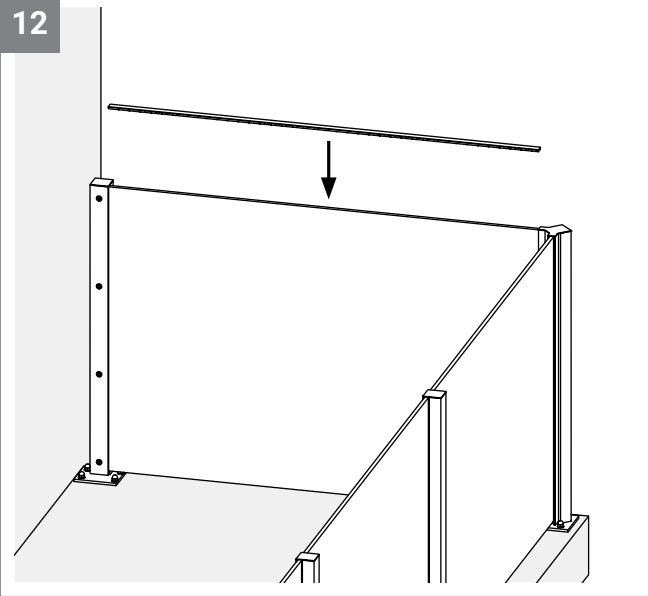
Die restlichen Glasscheiben auf die gleiche Weise montieren.



Auf die Innenfläche des Kantenschutzes über die gesamte Länge Silikon (VSG-verträglich) auftragen.

Montageanleitung - Aufgesetzte Variante

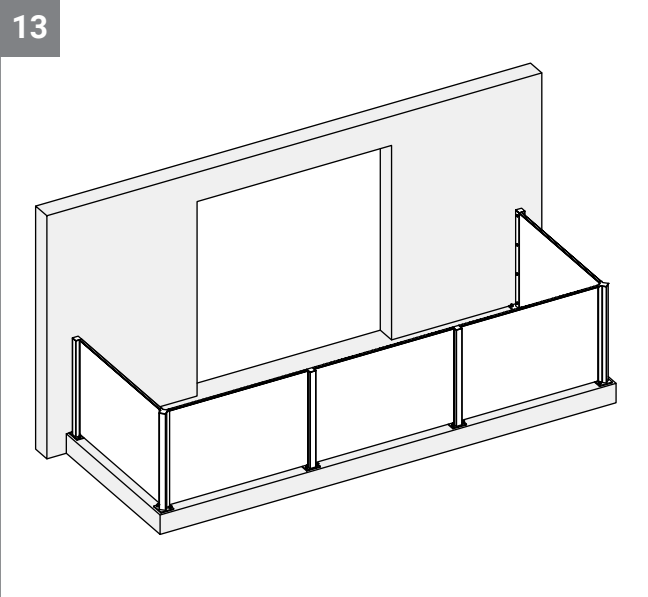
12



Den Kantenschutz auf die obere Glaskante setzen und fest andrücken.

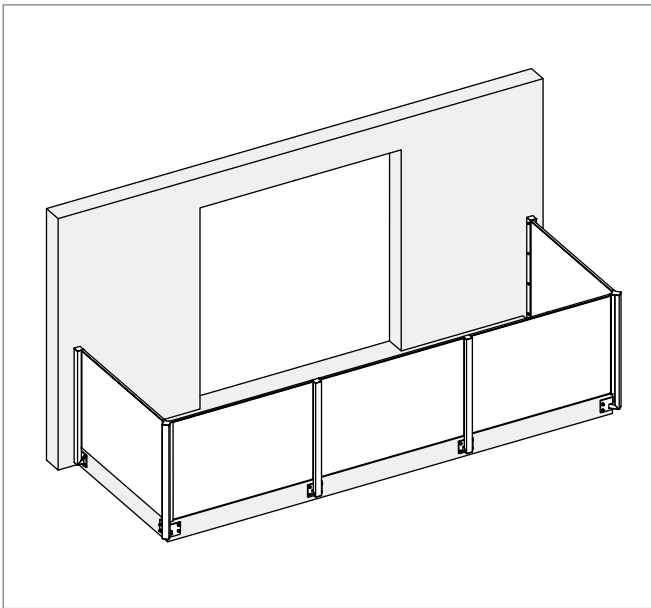
Bei den restlichen Glasscheiben den Kantenschutz auf die gleiche Weise montieren.

13



Abschließend alle Bauteile auf ihren festen Sitz prüfen.

Montageanleitung - Vorgesetzte Variante



Diese Montageanleitung zeigt beispielhaft den Aufbau der Brüstung DENSARO in der U-Form als vorgesetzte Variante.

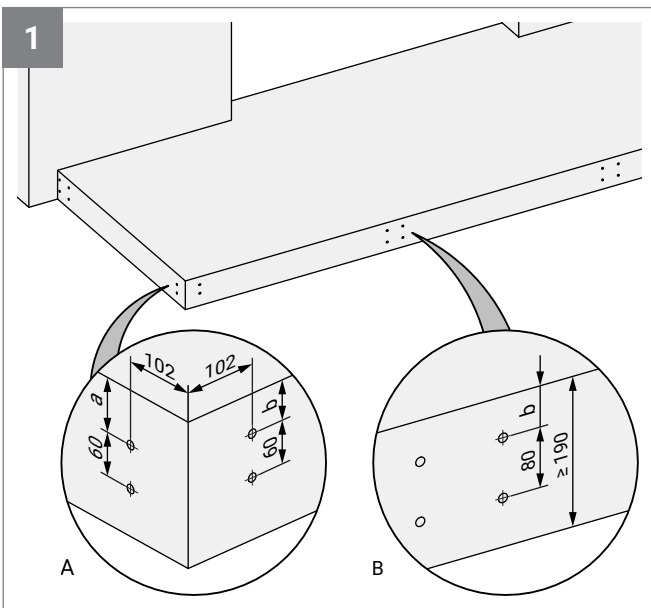
Die Montage mit mindestens 2 Personen durchführen.



WARNUNG!

Verletzungsgefahr durch herabfallende Bauteile.

Während der Montage dürfen sich keine unbefugten Personen im und unter dem Montagebereich aufhalten.



HINWEIS!

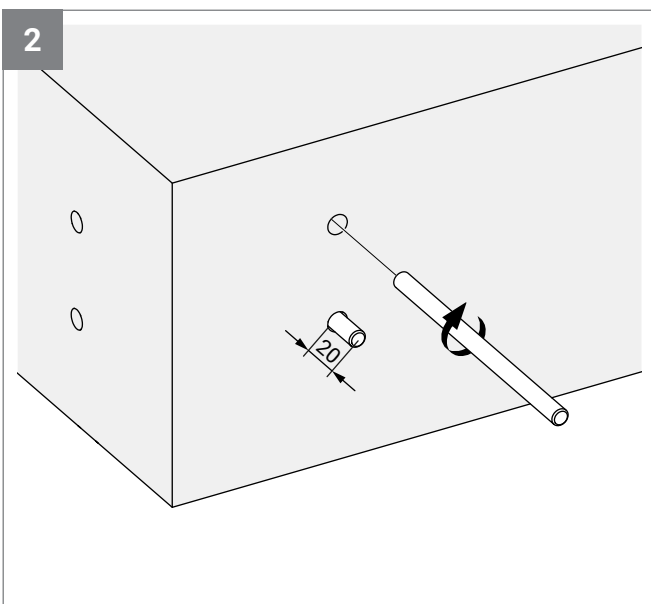
Die Bodenplatte muss mindestens 190 mm stark sein, um ein Abplatzen des Betons bei den Bohrungen zu vermeiden.

Die Position der Pfosten der auftragsbezogenen technischen Zeichnung entnehmen und auf dem Untergrund anzeichnen.

Position Bohrlöcher:

a = 75 mm und b = 55 mm.

Die angezeichneten Löcher bohren ($\varnothing 12$ mm, Tiefe: 150 mm) und gründlich reinigen (mindestens 2x ausblasen, 2x bürsten, 2x ausblasen).



HINWEIS!

Bei den Eckpfosten zunächst nur auf einer Seite die beiden Gewindestangen einkleben.

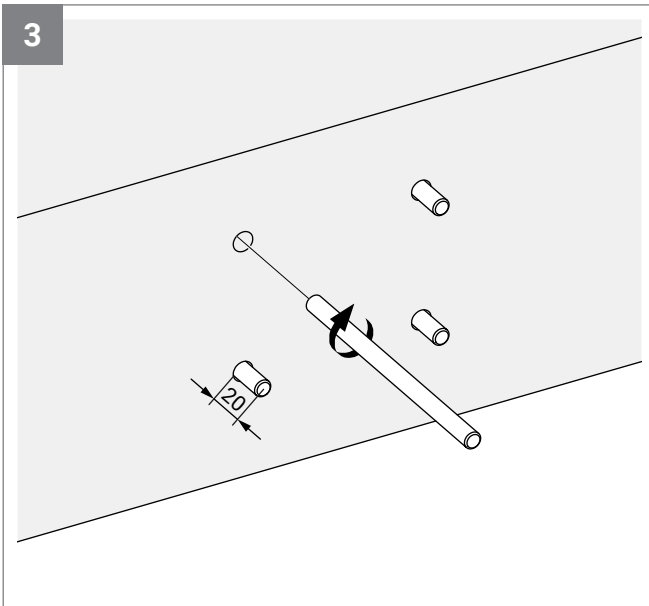
Die empfohlenen Injektionsmörtel der Tabelle „Befestigungsmittel für die vorgesetzten Varianten“ auf Seite 10 entnehmen.

Die Bohrlöcher zu 2/3 mit Injektionsmörtel füllen.

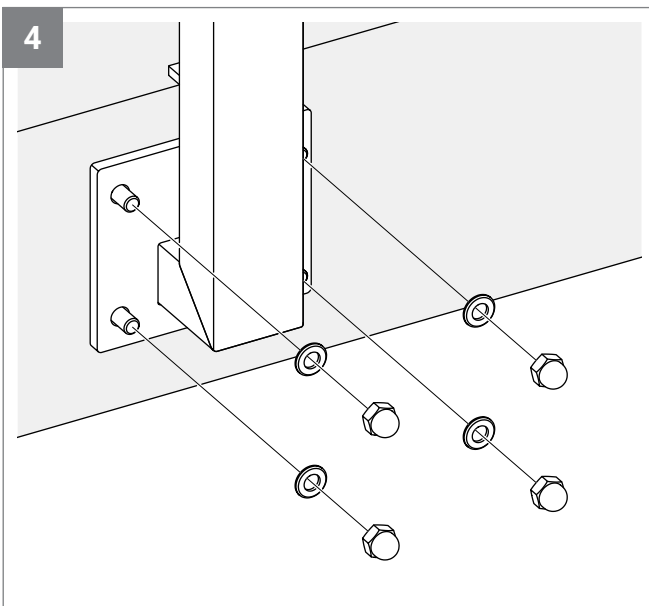
Die Gewindestangen M10 x 170 mm unter leichten Drehbewegungen bis zum Bohrlochgrund eindrücken und den überschüssigen Injektionsmörtel mit einem Tuch abwischen.

Den Injektionsmörtel aushärten lassen (Angaben des Herstellers beachten).

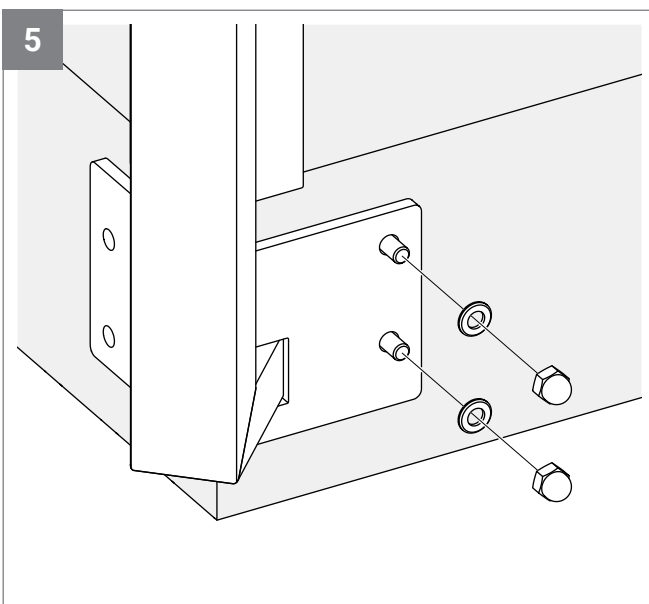
Montageanleitung - Vorgesetzte Variante



Bei den End- und Zwischenpfosten alle Gewindestangen M10 x 170 mm, wie im vorherigen Schritt beschrieben, einkleben und den Injektionsmörtel aushärten lassen (Angaben des Herstellers beachten).

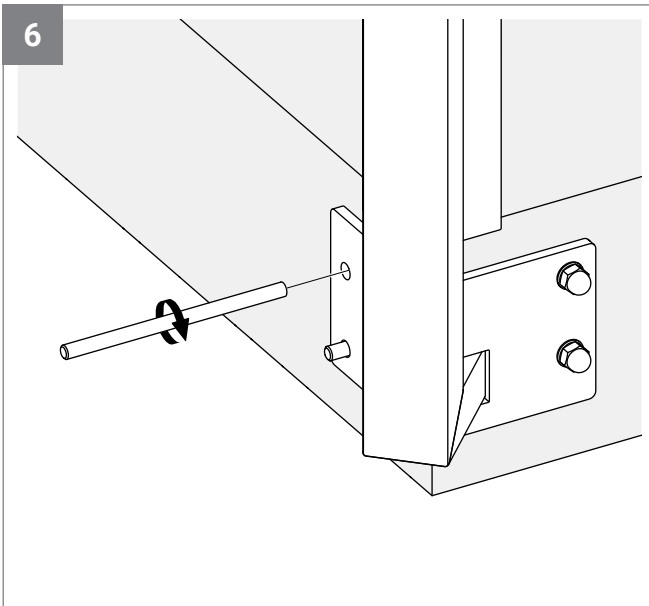


Die End- und Zwischenpfosten auf die Gewindestangen setzen und mit je einer U-Scheibe und Hutmutter M10 festschrauben.
(Schlüsselweite: 17 mm, max. Anzugsmoment = 15 Nm).
Mit einer Wasserwaage prüfen, ob die Pfosten in allen Richtungen senkrecht ausgerichtet sind.



Die Eckpfosten auf die Gewindestangen setzen und mit je einer U-Scheibe und Hutmutter M10 festschrauben.
(Schlüsselweite: 17 mm, max. Anzugsmoment = 15 Nm).

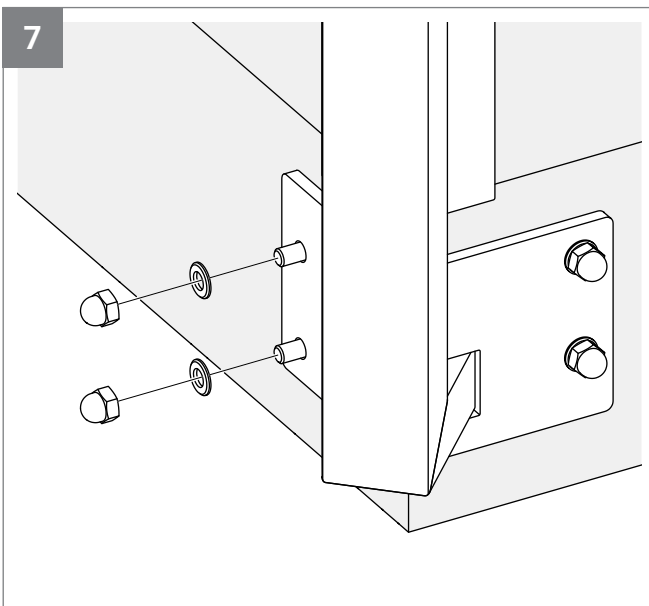
Montageanleitung - Vorgesetzte Variante



Auf der gegenüberliegenden Seite die beiden Bohrlöcher zu 2/3 mit Injektionsmörtel füllen.

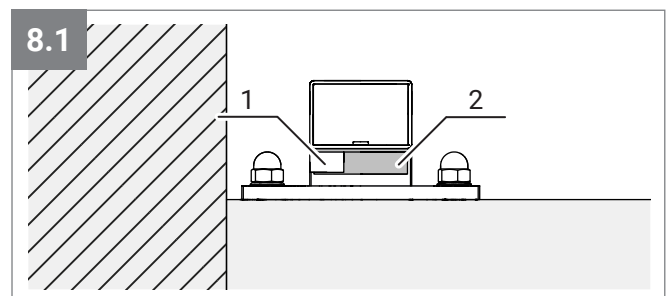
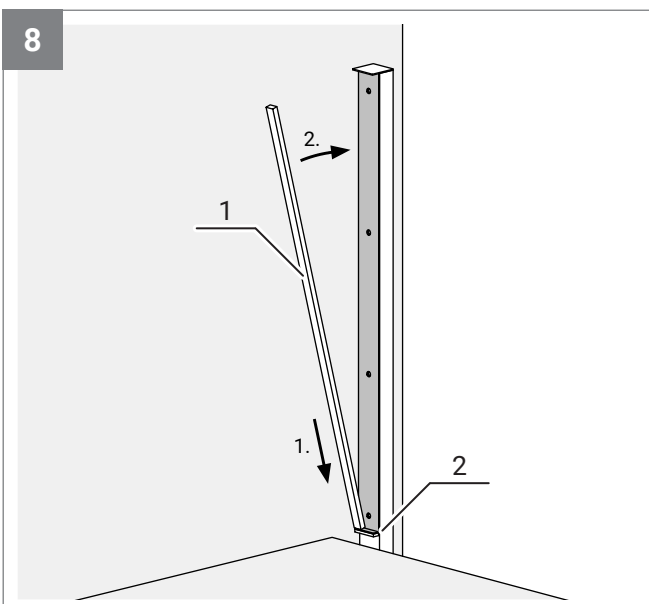
Die Gewindestangen M10 x 170 mm unter leichten Drehbewegungen bis zum Bohrlochgrund eindrücken und den überschüssigen Injektionsmörtel mit einem Tuch abwischen.

Den Injektionsmörtel aushärten lassen (Angaben des Herstellers beachten).



Je eine U-Scheibe und Hutmutter M10 auf die Gewindestangen setzen und festschrauben.

Mit einer Wasserwaage prüfen, ob die Pfosten in allen Richtungen senkrecht ausgerichtet sind.

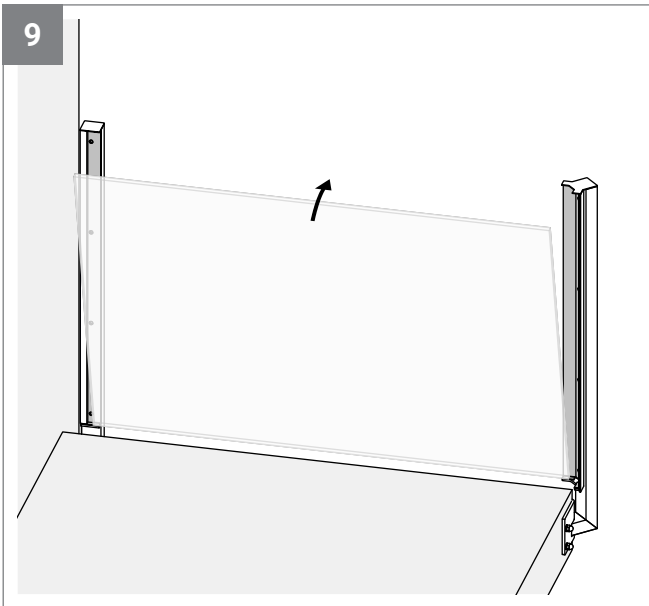


Auf die breite Seite der Distanzschiene etwas Silikon auftragen.

Die Distanzschiene (1) auf die Glasauflage (2) des Endpfostens setzen.

Die Außenkante der Distanzschiene bündig zur wandseitigen Außenkante des Pfostens ausrichten und die Distanzschiene fest an den Pfosten drücken bis sie von alleine in Position bleibt.

Montageanleitung - Vorgesetzte Variante

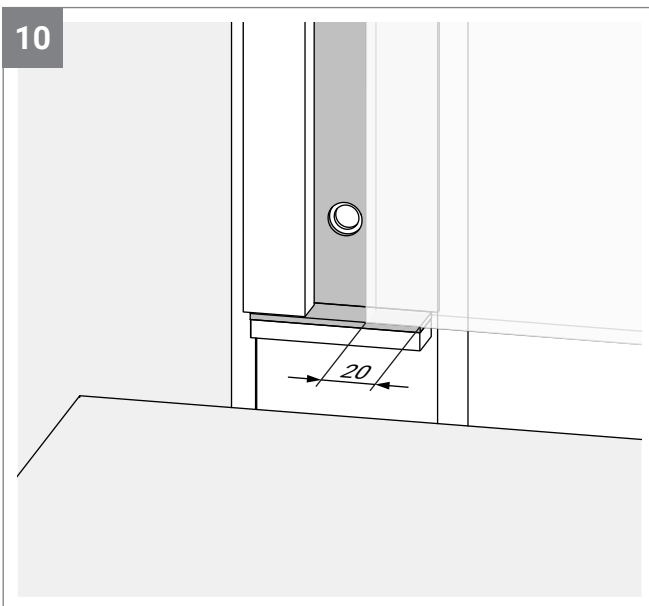


Die erste Glasscheibe auf die Glasauflagen der Pfosten stellen, mittig ausrichten und in Position halten.

i HINWEIS!

Ein Glassauger erleichtert das Heben, Transportieren und Positionieren der Glasscheiben.

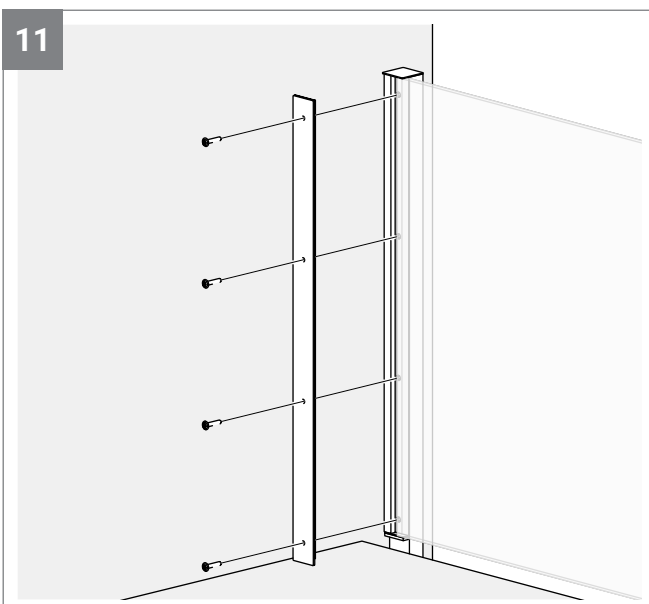
Die Glasscheiben so lange festhalten, bis die Klemmleisten montiert sind.



Der Einstand der Glasscheibe beträgt bei beiden Pfosten ca. 20 mm.

i HINWEIS!

Darauf achten, dass die Glasscheibe genügend Abstand zu den Schrauben hat, da es ansonsten zu Glasbruch kommen kann.

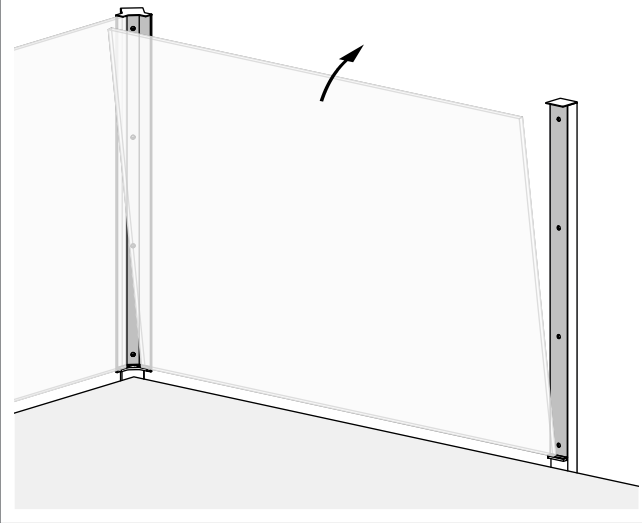


Die Klemmleiste auf Glas und Distanzschiene setzen und mit vier Linsenflanschschrauben M8 x 40 mm am Pfosten befestigen.

Inbusschlüssel: 5 mm

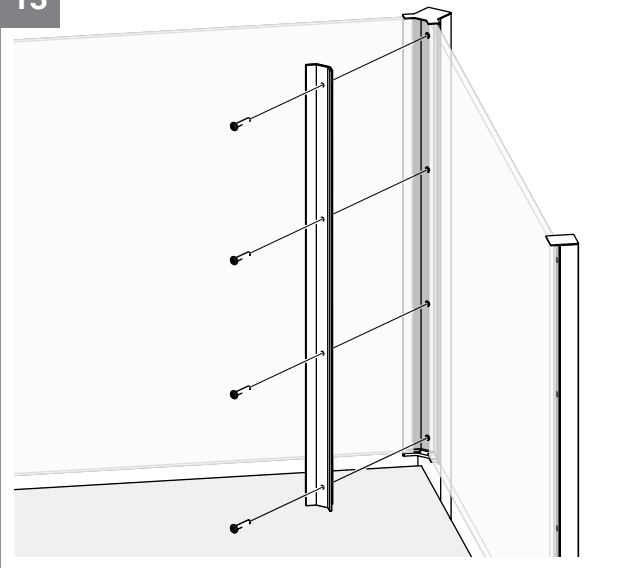
Montageanleitung - Vorgesetzte Variante

12



Die zweite Glasscheibe auf die Glasauflagen der Pfosten stellen, mittig ausrichten und in Position halten.

13

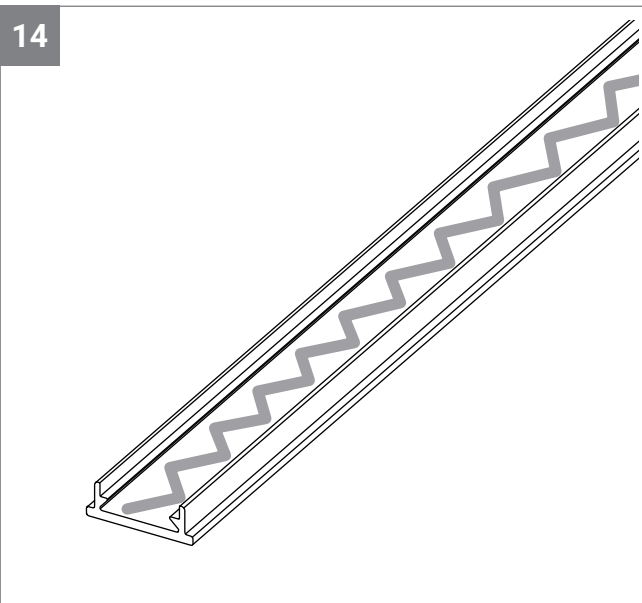


Die Klemmleiste auf den Eckpfosten setzen und mit vier Linsenflanschschrauben M8 x 50 mm befestigen.

Inbusschlüssel: 5 mm

Die restlichen Glasscheiben auf die gleiche Weise montieren.

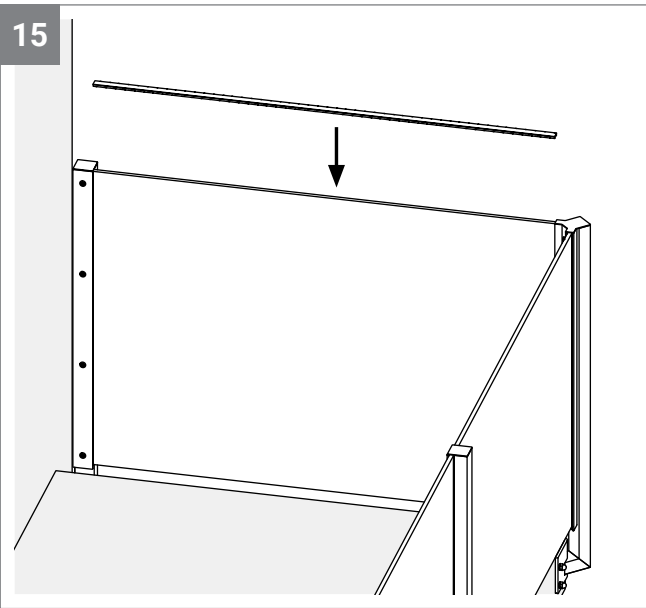
14



Auf die Innenfläche des Kantenschutzes über die gesamte Länge Silikon (VSG-verträglich) auftragen.

Montageanleitung - Vorgesetzte Variante

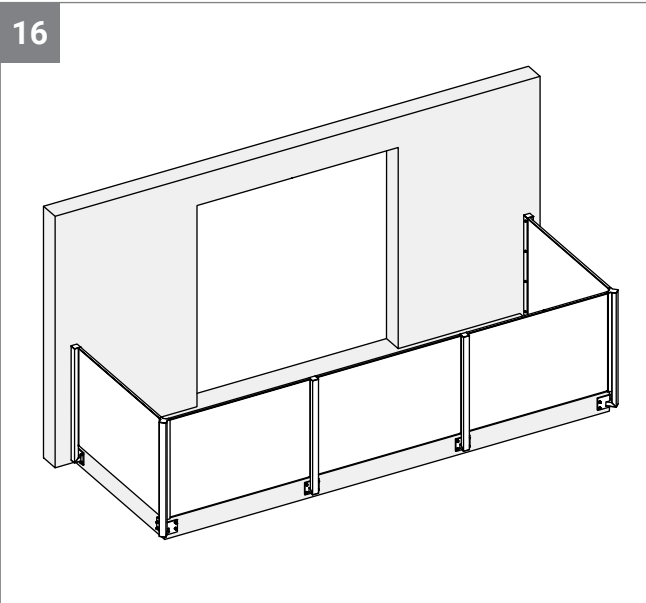
15



Den Kantenschutz auf die obere Glaskante setzen und fest andrücken.

Bei den restlichen Glasscheiben den Kantenschutz auf die gleiche Weise montieren.

16



Abschließend alle Bauteile auf ihren festen Sitz prüfen.

Reinigung und Pflege

Beachten Sie beim Reinigen immer die Hinweise und Vorschriften zum Arbeits- und Umweltschutz.

Edelstahl

Edelstahl ist nicht grundsätzlich rostfrei. Bestimmte Faktoren können zu Verfärbungen und Rost führen, z. B.:

- Salzhaltige Luft in Küstennähe oder Streusalz im Winter
- Abgashaltige Luft in Industriegebieten und an stark frequentierten Verkehrsstraßen
- Flugrost in der Nähe von Bahnhöfen, Bahngleisen und stark frequentierten Verkehrsstraßen

Reinigen Sie Edelstahlteile in regelmäßigen Abständen, um die Korrosionsbeständigkeit und die schöne Optik zu erhalten.

Ablagerungsstoffe können mit klarem Wasser abgespült werden. Handelsübliche Haushaltsreiniger, die für Edelstahl geeignet sind, können in Verbindung mit einem weichen Tuch oder Schwamm eingesetzt werden.

Reinigungstipps:

- Regelmäßiges Abwaschen mit klarem Wasser
- Edelstahl Pflege-Spray für die monatliche Reinigung und Pflege
- Edelstahl Beiz- bzw. Polierpaste verwenden
- Bei Rost: mechanische Reinigung mittels Schleifvlies Korn 320 oder feiner, anschließender Passivierung mittels Pflege- und Passivierungspasten
- Separate Reinigungsutensilien verwenden, die ausschließlich für die Pflege und Reinigung der Edelstahlteile vorgesehen sind



ACHTUNG!

Bei gebürsteten und geschliffenen Oberflächen sollte immer in Richtung des Schliffs gewischt werden und nicht quer dazu.

Folgende Reinigungsmittel dürfen **nicht** für Edelstahl verwendet werden:

- Chloridhaltige, insbesondere salzsäurehaltige Produkte
- Bleichmittel (bei versehentlichem Gebrauch oder Verschütten auf Edelstahl gründlich mit klarem Wasser abspülen)
- Silberputzmittel
- Eisenhaltige Putzutensilien (Stahlwolle, Stahlbürste, Metallschwamm, etc.)
- Reinigungsutensilien die zuvor bereits für „normalen Stahl“ (verzinkte oder rohe Metalloberflächen) benutzt wurden

Beschichtete Teile

Entfernen Sie leicht haftenden Schmutz mit weichen, nicht abrasiven Tüchern, Lappen oder Industriewatte und Wasser, dem ein ph-neutrales Reinigungsmittel (pH 7) zugegeben wird.

Hartnäckige Verschmutzungen können mit einem weichen Schwamm und Wasser mit ph-neutralem Reinigungsmittel entfernt werden.

Mit einem Fensterleder lassen sich verbleibende Wischspuren oder sichtbare Wassertropfenverläufe entfernen.



ACHTUNG!

Keine kratzenden, abrasiven Mittel wie Scheuermilch, Scheuerpulver oder Scheuerschwämme einsetzen.

Kein Dampfstrahlgerät und keinen Hochdruckreiniger verwenden.

Glas

Glas mit Versiegelung:

Glas mit einer Versiegelung sollte besonders vorsichtig gereinigt werden, um die Schutzschicht nicht zu zerstören. Verwenden Sie ausschließlich weiche Baumwolltücher und warmes Wasser mit Spülmittel.

Glas ohne Versiegelung:

Hartnäckige Verschmutzungen, zum Beispiel durch Insekten, entfernen Sie am besten vorher mit einem weichen Schwamm und warmem Wasser.

Für die Reinigung mischen Sie Spülmittel mit warmem Wasser und wischen das Glas damit gründlich ab.

Anschließend verwenden Sie Essigwasser oder Wasser mit einem Schuss Spiritus und gehen erneut über das Glas. Fett- und Schmutzablagerungen werden gelöst.

Abschließend das Glas mit einem weichen, sauberen Tuch, Leder oder Abzieher mit Gummilippe trocknen.

Wir empfehlen die Reinigung alle 3 Monate durchzuführen.



ACHTUNG!

Mikrofasertücher können Kratzer verursachen und das Glas beschädigen. Verwenden Sie stattdessen weiche Baumwolltücher.

Verwenden Sie auf keinen Fall alkalische Laugen, Säuren oder fluoridhaltige Mittel.

Demontage und Entsorgung

Demontage



WARNUNG!

Verletzungsgefahr durch herabfallende Bauteile.

Führen Sie die Demontage mit mindestens zwei Personen durch.

Führen Sie die Demontage in umgekehrter Reihenfolge der Montage durch.

Entsorgung

Entsorgen Sie alle Materialien umweltgerecht und nach internationalen, nationalen und örtlichen Bestimmungen.



Glasprofi24 GmbH
Brinkeweg 7-11
D - 33758 Schloß Holte
Germany

Telefon: +49(0) 52 07. 95 75 7-25
Telefax: +49(0) 52 07. 95 75 7-16
E-Mail: info@glasprofi24.de